



ГАРАЖНЫЕ СЕКЦИОННЫЕ ВОРОТА



- ✓ ВСЕ ЭЛЕМЕНТЫ ВОРОТ РАЗРАБОТАНЫ С УЧЕТОМ ЭКСПЛУАТАЦИИ В РАЗЛИЧНЫХ КЛИМАТИЧЕСКИХ УСЛОВИЯХ
- ✓ ВОРОТА СООТВЕТСТВУЮТ САМЫМ ВЫСОКИМ СТАНДАРТАМ КАЧЕСТВА

Предлагаем вашему вниманию серию гаражных секционных ворот, выпускаемую компанией DoorHan.



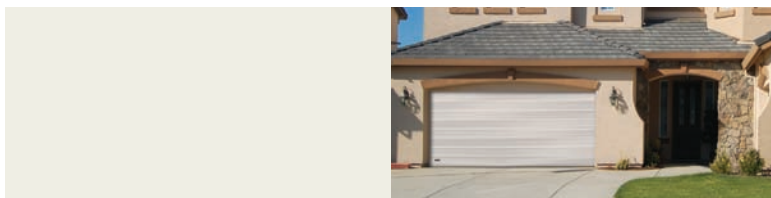
DoorHan

01	Пять основных преимуществ	4-5
02	Гаражные секционные ворота серии Eco Fast	6-7
03	Гаражные секционные ворота серии «Собери сам»	8-9
04	Гаражные секционные ворота серии RSD01	10-11
05	Гаражные секционные ворота серии RSD02	12-13
06	Гаражные секционные ворота Premium	14-19
07	Врезные калитки	20-21
08	Гаражные двери и фурнитура	22-23
09	Автоматика	24-25
10	Конструкция ворот серий Eco Fast и RSD01	26-27
11	Конструкция ворот серии RSD02	28-29
12	Энергосберегающие системы секционных ворот	30-31
13	Технические характеристики	32-35
14	Расширяя границы	36-37



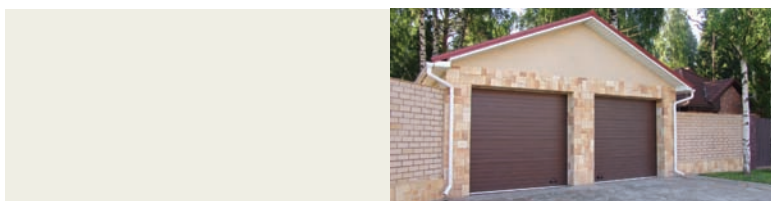
Гаражные секционные ворота DoorHan – современное решение для перекрытия гаражных проемов. Ворота DoorHan занимают минимум пространства, рассчитаны на большой срок службы, комфортны и безопасны в эксплуатации.

ГАРАЖНЫЕ СЕКЦИОННЫЕ ВОРОТА СЕРИИ **ECO FAST**



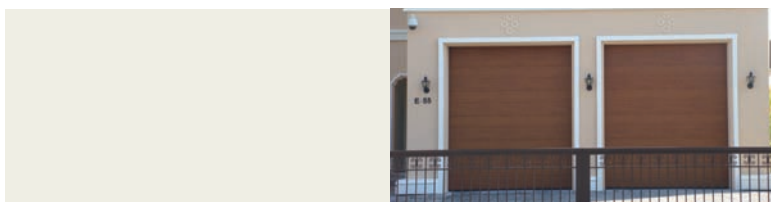
Гаражные ворота серии Eco Fast, сочетают высокое качество и оптимальную цену. Изготавливаются из сэндвич-панелей «Волна», в двух цветовых решениях. Имеют систему уравнивания полотна упрощенного типа с механизмом пружины растяжения.

ГАРАЖНЫЕ СЕКЦИОННЫЕ ВОРОТА СЕРИИ **«СОБЕРИ САМ»**



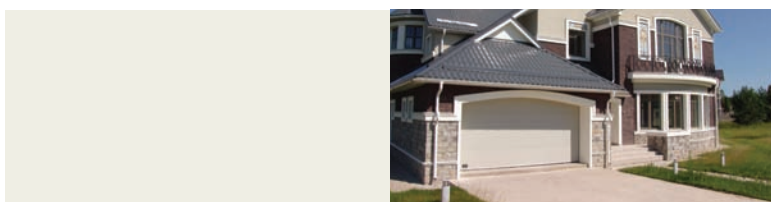
Гаражные ворота серии «Собери сам» предназначены для самостоятельной сборки и установки. Разумная экономия средств на монтаже, а не на качестве ворот.

ГАРАЖНЫЕ СЕКЦИОННЫЕ ВОРОТА СЕРИИ **RSD01**



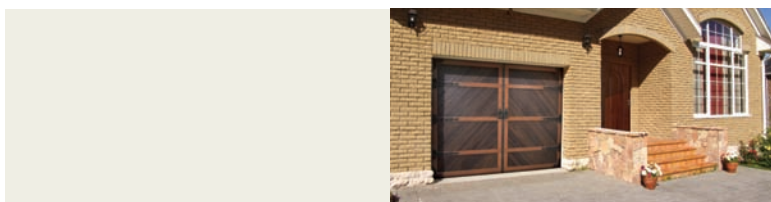
Гаражные ворота серии RSD01 отличаются системой уравнивания полотна ворот с механизмом пружины растяжения. Для дизайнерского исполнения ворот данной серии используются все варианты типов сэндвич-панелей и цветовых решений.

ГАРАЖНЫЕ СЕКЦИОННЫЕ ВОРОТА СЕРИИ **RSD02**



Гаражные ворота серии RSD02 - классические секционные ворота, рассчитанные на наиболее распространенные габариты гаражей. Они могут быть установлены в помещении с любыми архитектурными особенностями. Ворота этой серии балансируются пружинно-торсионным механизмом.

ГАРАЖНЫЕ СЕКЦИОННЫЕ ВОРОТА **PREMIUM**



Гаражные ворота Premium, обладая эксклюзивным дизайном, являются оригинальным украшением фасада здания и подчеркивают статус их владельца. Благодаря алюминиевой облицовке, они наделены особой прочностью и взломоустойчивостью.

5

ОСНОВНЫХ ПРЕИМУЩЕСТВ

**1**

ЭНЕРГОСБЕРЕГАЮЩИЕ ВОРОТА

По результатам объективных исследований, проведенных Научно-исследовательским институтом строительной физики, подтверждено, что ворота компании DoorHan обладают самыми высокими энергосберегающими характеристиками. Таким образом, ворота DoorHan сохраняют тепло внутри помещения в холодный период времени и комфортную температуру в жару.

2

МИНИМАЛЬНЫЕ СРОКИ ИЗГОТОВЛЕНИЯ И ПОСТАВКИ

Благодаря развитой производственно-складской сети и грамотно построенной логистике сроки поставки ворот DoorHan в любую точку России и стран СНГ сведены к минимуму. Широкая сеть сервисных центров позволяет оперативно осуществлять монтаж и обслуживание продукции DoorHan.

3

ВАША ИНДИВИДУАЛЬНОСТЬ

Компания DoorHan предлагает вам множество вариантов исполнения гаражных ворот, что позволит подобрать внешний вид, максимально сочетающийся с дизайном вашего дома. Богатый выбор цветов и дополнительных аксессуаров позволяет создать неповторимый облик гаража.

4

НАДЕЖНОСТЬ И ДОЛГОВЕЧНОСТЬ

Ворота DoorHan разработаны с учетом эксплуатации в различных климатических условиях и рассчитаны на сезонные колебания температур, благодаря чему они работают бесперебойно при любой погоде и не промерзают в зимний период времени. Это достигнуто за счет изготовления ворот из специальных сэндвич-панелей и использования уплотнителей, призванных надежно сохранять микроклимат гаража.

5

УДОБСТВО И КОМФОРТ

Гаражные ворота DoorHan могут быть автоматизированы специально разработанными электроприводами, которые рассчитаны на эксплуатацию в широком диапазоне температур (от -20 до +55 °С). Автоматические секционные ворота DoorHan управляются дистанционно - с помощью нажатия клавиши вы открываете и закрываете гараж, не выходя из машины.



02

Доступное качество



Ворота Eco Fast изготавливаются из облегченных панелей и имеют минимальные требования к параметрам проема (допустимый минимальный размер притолоки - 100 мм, боковых расстояний - 120 мм), что позволяет вам сократить свои расходы и при этом получить высококачественный продукт, по характеристикам не уступающий более дорогим вариантам.

Размеры ворот серии Eco Fast:

ширина - до 3000 мм;
высота - до 2700 мм.

ВИД ПАНЕЛИ



«Волна»



RAL 9003
белый

RAL 8014
коричневый



Поверхность
«stucco»



При выводе на печать цвета могут быть искажены, пользуйтесь оригинальной RAL-картой.



ВОРОТА + ДВЕРИ = ЕДИНОЕ АРХИТЕКТУРНОЕ РЕШЕНИЕ ДЛЯ ФАСАДА ВАШЕГО ДОМА

(РАЗДЕЛ О ВХОДНОЙ ДВЕРИ СМ. СТР. 22)

Секционные гаражные ворота серии Eco Fast производятся с низким типом подъема. Балансировка полотна ворот осуществляется при помощи специального механизма уравнивания, расположенного вертикально вдоль направляющих слева и справа от проема. Он состоит из пружинного механизма (пружины растяжения), рассчитанного на 10000 циклов открывания/закрывания и блочно-тросовой системы уравнивания. Использование такого механизма

балансировки принципиально отличает ворота серии Eco Fast от классических секционных ворот с торсионным механизмом. Безопасность эксплуатации этих ворот обеспечивается благодаря применению в их конструкции специальных систем - «пружина в пружине» и двойного троса. Гаражные ворота серии Eco Fast исполняются в популярном дизайне: из сэндвич-панелей белого и коричневого цвета с фактурой поверхности «Волна».



03

Разумная экономия

Компания DoorHan предлагает 6 комплектов секционных ворот «Собери сам» стандартных размеров, каждый из которых рассчитан на наиболее типовые габариты гаражей. Они предназначены для самостоятельной установки, благодаря чему вы экономите не на качестве ворот, а на монтаже.



Размеры ворот «Собери сам»:

ширина - до 3000 мм;
высота - до 2585 мм.

ВИД ПАНЕЛИ



Гофрированная



RAL 9003
белый



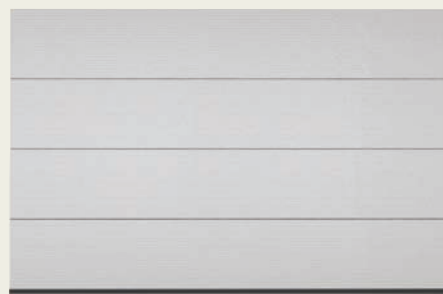
RAL 8014
коричневый



Поверхность
«stucco»



При выводе на печать цвета могут быть искажены, пользуйтесь оригинальной RAL-картой.



ВОРОТА + ДВЕРИ = ЕДИНОЕ АРХИТЕКТУРНОЕ РЕШЕНИЕ ДЛЯ ФАСАДА ВАШЕГО ДОМА

(РАЗДЕЛ О ВХОДНОЙ ДВЕРИ СМ. СТР. 22)

Секционные гаражные ворота серии «Собери сам» обладают теми же техническими и эксплуатационными характеристиками, что и секционные ворота, изготовленные на заказ. Полотно гаражных секционных ворот состоит из сэндвич-панелей, а также надежной системы термостабильных уплотнителей, благодаря которым ворота герметичны и обладают высокими звуко- и термоизоляционными свойствами. Ворота серии «Собери сам» рассчитаны на

длительный (более 10 лет) срок службы, удобны в использовании и могут быть оснащены системами безопасности и автоматикой для ворот DoorHan. Ворота этой серии легко монтируются всего за несколько часов с помощью обычных инструментов, которые найдутся у каждого в доме. Комплекты гаражных ворот серии «Собери сам» исполняются в популярном дизайне: из сэндвич-панелей белого и коричневого цвета с фактурой поверхности «stucco».



04

Забота о Вас



Гаражные ворота серии RSD01 рассчитаны на установку в небольшие проемы и имеют систему уравнивания полотна ворот с механизмом пружины растяжения. Они отличаются легким и быстрым монтажом (в течение 2 часов), а также минимальными требованиями к параметрам проема (допустимый минимальный размер притолоки - 100 мм, боковых расстояний - 120 мм).

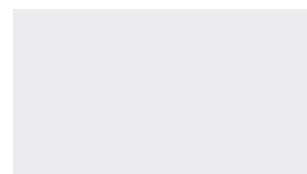
Размеры ворот серии RSD01:

ширина - до 3000 мм;
высота - до 2700 мм.

ВИДЫ ПАНЕЛЕЙ



Типы поверхностей



Гладкая поверхность



Поверхность «stucco»



Поверхность «под дерево»

6 цветов «под дерево»



Махагон

Лесной орех

Венге

Золотой дуб

Ольха

Зebra

10 стандартных цветов



RAL 9003
белый

RAL 8014
коричневый

RAL 5005
синий

RAL 6005
зеленый

RAL 3005
бордо

RAL 9006
серебро

RAL 1014
бежевый

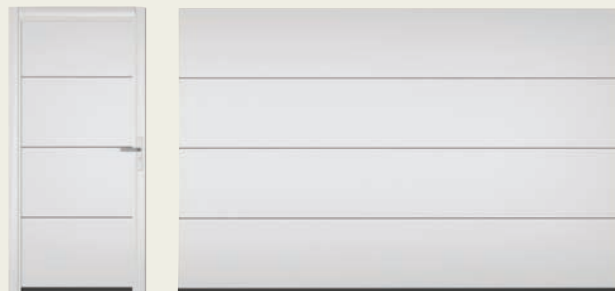
RAL 7004
серый

RAL 3000
огненно-красный

RAL 7016
антрацит



По вашему желанию возможна покраска панелей в любой цвет согласно международной RAL-карте. При выводе на печать цвета могут быть искажены, пользуйтесь оригинальной RAL-картой.



ВОРОТА + ДВЕРИ = ЕДИНОЕ АРХИТЕКТУРНОЕ РЕШЕНИЕ ДЛЯ ФАСАДА ВАШЕГО ДОМА

(РАЗДЕЛ О ВХОДНОЙ ДВЕРИ СМ. СТР. 22)





05

Чувствуют Ваш ритм



Гаражные ворота серии RSD02 рассчитаны на установку в проемы как небольших, так и средних размеров. Секционные ворота серии RSD02 изготавливаются с широким выбором наиболее распространенных типов подъема, полностью соответствующих всему спектру возможных условий монтажа. Многообразие типов подъема ворот позволяет монтировать их в гараже, практически с любой геометрией внутреннего пространства.

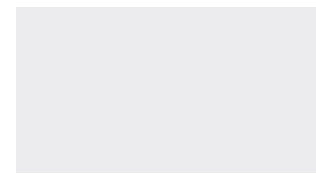
Размеры ворот серии RSD02:

ширина - до 5000 мм;
высота - до 3000 мм.

ВИДЫ ПАНЕЛЕЙ



Типы поверхностей



Гладкая поверхность



Поверхность «stucco»



Поверхность «под дерево»

6 цветов «под дерево»



Махагон

Лесной орех

Венге

Золотой дуб

Ольха

Зебра

10 стандартных цветов



RAL 9003
белый

RAL 8014
коричневый

RAL 5005
синий

RAL 6005
зеленый

RAL 3005
бордо

RAL 9006
серебро

RAL 1014
бежевый

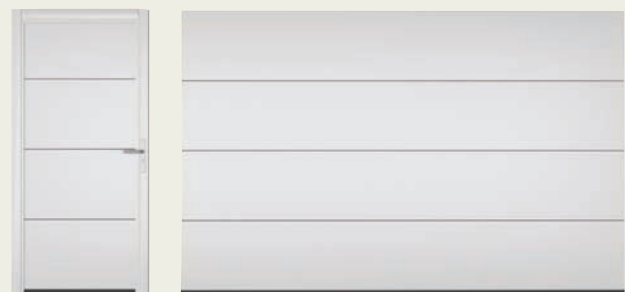
RAL 7004
серый

RAL 3000
огненно-красный

RAL 7016
антрацит



По вашему желанию возможна покраска панелей в любой цвет согласно международной RAL-карте. При выводе на печать цвета могут быть искажены, пользуйтесь оригинальной RAL-картой.



ВОРОТА + ДВЕРИ = ЕДИНОЕ АРХИТЕКТУРНОЕ РЕШЕНИЕ ДЛЯ ФАСАДА ВАШЕГО ДОМА

(РАЗДЕЛ О ВХОДНОЙ ДВЕРИ СМ. СТР. 22)





06

Индивидуальность в деталях

Гаражные ворота Premium из сэндвич-панелей с алюминиевой облицовкой - эксклюзивное дизайнерское решение DoorHan, уникальное предложение на рынке ворот. В них воплощены последние тенденции в дизайне ворот: многообразие геометрических узоров из ламелей, декоративные кованые элементы, алюминиевые молдинги и т.д. Используемые высококачественные материалы для облицовки ворот повышают их взломоустойчивость. Все секционные ворота Premium имеют стандартный способ открывания - полотно ворот поднимается по направляющим под потолок, не занимая полезную площадь гаражного помещения.

Ворота Premium имеют те же высокие эксплуатационные характеристики и ту же конструкцию, что и ворота серии RSD02 и ISD01. Гаражные ворота Premium могут быть выполнены в одном из пяти популярных дизайнерских направлений: Classic, Country, Hi-Tech, Vintage и Elegant.

Размеры ворот:

ширина - до 5000 мм;
высота - до 3000 мм.

Hi-Tech



Новые возможности в оформлении гаражных ворот для современного стиля. Ворота Hi-Tech могут быть изготовлены с одним из четырех вариантов расположения молдингов.



ВОРОТА + ДВЕРИ = ЕДИНОЕ АРХИТЕКТУРНОЕ РЕШЕНИЕ ДЛЯ ФАСАДА ВАШЕГО ДОМА

(РАЗДЕЛ О ВХОДНОЙ ДВЕРИ СМ. СТР. 22)

Вид панели



По вашему желанию возможна покраска панелей в любой цвет согласно международной RAL-карте. При выводе на печать цвета могут быть искажены, пользуйтесь оригинальной RAL-картой.

Молдинг

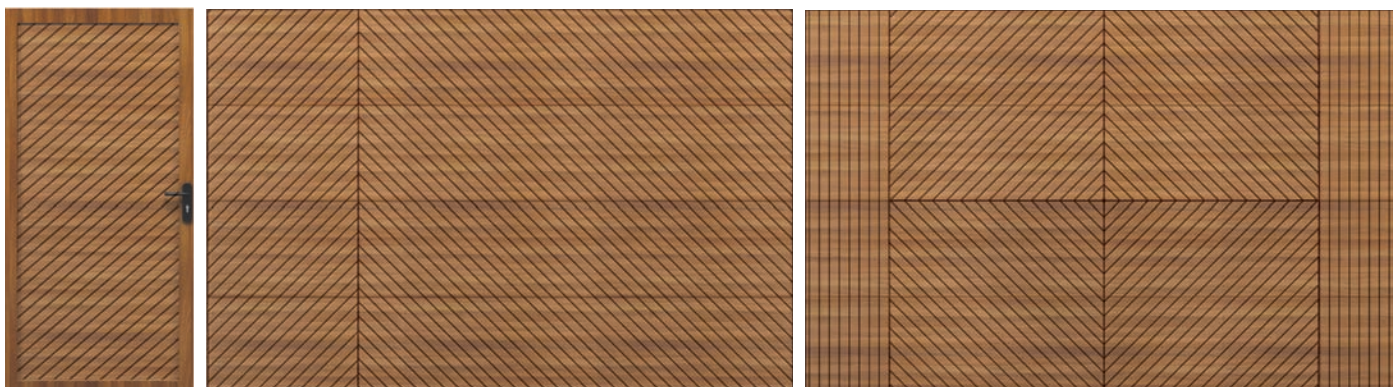


Алюминиевые молдинги - современный элемент декора полотна гаражных ворот, выполненных в стиле Hi-Tech.

Classic



Идеальное решение для ценителей элегантного классического стиля. Гаражные ворота Classic могут быть изготовлены на заказ с нестандартной конфигурацией узоров алюминиевых ламелей.



ВОРОТА + ДВЕРИ = ЕДИНОЕ АРХИТЕКТУРНОЕ РЕШЕНИЕ ДЛЯ ФАСАДА ВАШЕГО ДОМА

(РАЗДЕЛ О ВХОДНОЙ ДВЕРИ СМ. СТР. 22)

Типы поверхностей



Золотой дуб

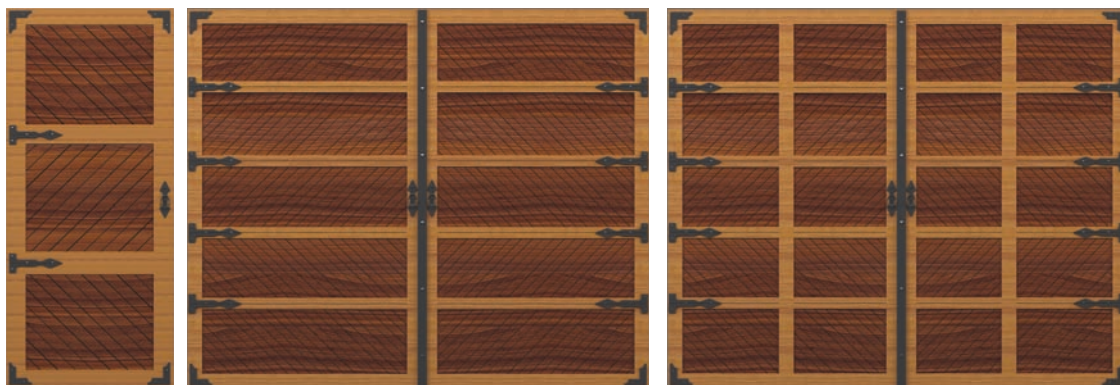


Темный орех

Country



Изысканное предложение для тех, кто предпочитает в дизайне простоту и близость к природе. Гаражные ворота Country стилизованы под старинные распашные ворота и декорированы кованными элементами.



ВОРОТА + ДВЕРИ = ЕДИНОЕ АРХИТЕКТУРНОЕ РЕШЕНИЕ ДЛЯ ФАСАДА ВАШЕГО ДОМА

(РАЗДЕЛ О ВХОДНОЙ ДВЕРИ СМ. СТР. 22)

Типы поверхностей



Золотой дуб



Темный орех

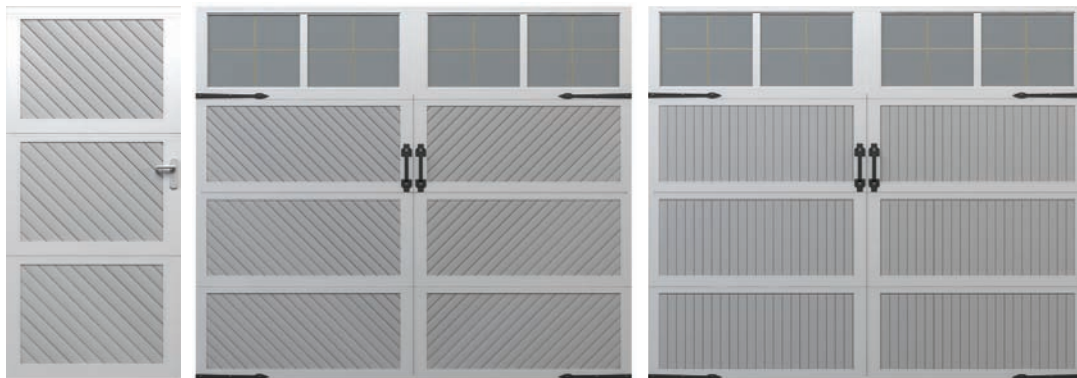
Декоративные кованные элементы



Vintage

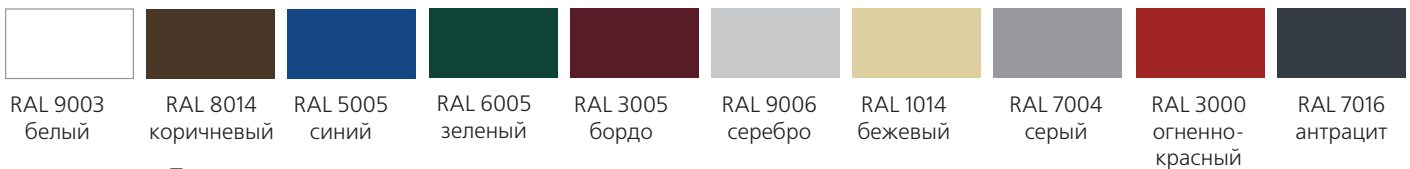


Оригинальное и популярное направление в дизайне для тех, кто стремится окружить себя атмосферой уюта и спокойствия. Ворота Vintage имитируют классические распашные ворота и декорированы множеством элементов, в том числе окнами с крестообразными вставками.



ВОРОТА + ДВЕРИ = ЕДИНОЕ АРХИТЕКТУРНОЕ РЕШЕНИЕ ДЛЯ ФАСАДА ВАШЕГО ДОМА

(РАЗДЕЛ О ВХОДНОЙ ДВЕРИ СМ. СТР. 22)



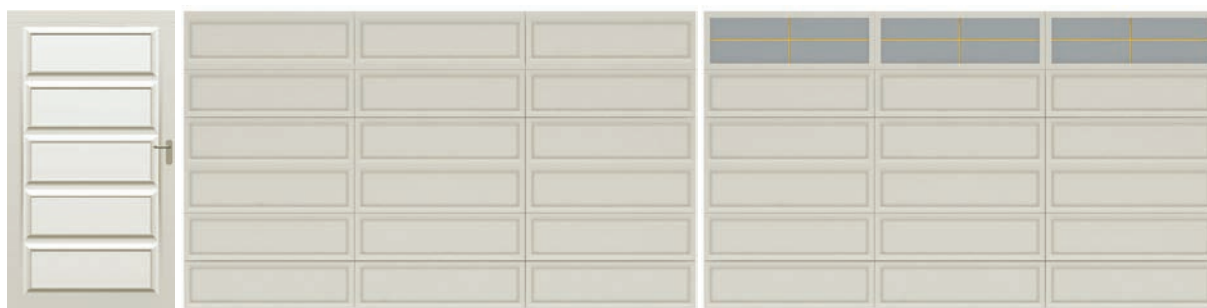
Декоративные кованые элементы



Elegant



Утонченный стиль этих ворот придется по вкусу каждому. Ворота Elegant отличает лаконичный дизайн, четкость линий и в тоже время изысканный внешний вид. Также могут быть декорированы окнами с крестообразными вставками. **Размер «филенки» может быть индивидуален.**



ВОРОТА + ДВЕРИ = ЕДИНОЕ АРХИТЕКТУРНОЕ РЕШЕНИЕ ДЛЯ ФАСАДА ВАШЕГО ДОМА

(РАЗДЕЛ О ВХОДНОЙ ДВЕРИ СМ. СТР. 22)

Махагон	Лесной орех	Венге	Золотой дуб	Ольха	Зебра	Гладкая поверхность			
RAL 9003 белый	RAL 8014 коричневый	RAL 5005 синий	RAL 6005 зеленый	RAL 3005 бордо	RAL 1014 бежевый	RAL 7004 серый	RAL 3000 огненно-красный	RAL 7016 антрацит	Поверхность «stucco»
По вашему желанию возможна покраска панелей в любой цвет согласно международной RAL-карте. При выводе на печать цвета могут быть искажены, пользуйтесь оригинальной RAL-картой.									
Поверхность «под дерево»									



Удобное решение

Врезная калитка с порогом для ворот серии RSD02

Врезная калитка DoorHan обеспечивает дополнительный проход в гараж, что позволяет попасть в него при закрытых воротах. Благодаря усовершенствованной конструкции и специально разработанной системе алюминиевых профилей, калитка обладает высокой степенью надежности. Минимальная высота порога калитки DoorHan делает ее эксплуатацию максимально удобной. Для обеспечения герметичности и сохранения термоизоляционных свойств ворот, по периметру калитки используется двойная система уплотнителей. Компания DoorHan изготавливает два вида таких калиток, которые отличаются размерами и требованиями к месту их установки.

Размеры стандартной калитки:

ширина - 800 мм;
высота - от 1700 до 2100 мм;
высота порога - от 140 до 400 мм;
боковые расстояния от калитки до краев
полотна ворот должны быть более 400 мм.

Размеры модернизированной калитки:

ширина - 800 мм;
высота - от 1700 до 2000 мм,;
высота порога - от 75 до 100 мм;
боковые расстояния от калитки до краев
полотна ворот должны быть более 1000 мм.

НОВИНКА!


Механический замок с ручкой



Доводчик



В стандартный комплект врезной калитки входит доводчик на скользящей шине, а также надежный механический замок с ручкой.

Врезная калитка без порога для ворот серии RSD02



Врезная калитка без порога DoorHan делает эксплуатацию гаражных секционных ворот RSD02 еще более удобной. Благодаря алюминиевому порогу высотой всего 10 мм, значительно облегчается доступ в гаражное помещение для тележек, велосипедов и т.д. Калитка без порога безопасна в использовании и исключает возможность получения травмы. Специально разработанная конструкция калитки, изготовленная из качественных нержавеющей материалов, обладает высокой жесткостью и надежностью.

Размеры калитки без порога:

ширина - 800 мм;
 высота - от 1700 до 2100 мм;
 высота порога - 10 мм;
 боковые расстояния от калитки до краев
 полотна ворот должны быть не менее 1000 мм.

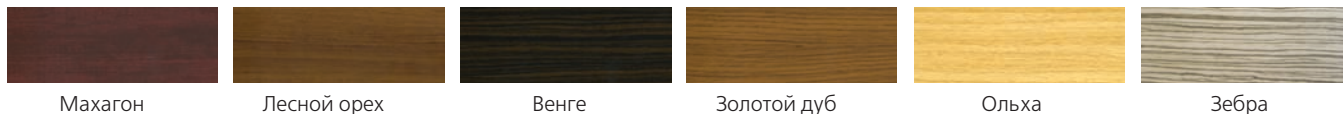


08

Узысканность линий

Гаражные двери DoorHan изготавливаются из сэндвич-панелей, окантованных алюминиевым профилем, благодаря чему обладают всеми качествами, свойственными секционным воротам. По всему периметру дверного блока устанавливается двойной контур уплотнения, что обеспечивает герметизацию гаража, препятствуя образованию сквозняков. Гаражные двери и ворота, исполненные в одном дизайнерском решении, гармонично сочетаются друг с другом при установке в одном фасаде. Дверь может быть выполнена как одностворчатой, так и двустворчатой. В дверях могут быть врезаны окна различных типов, а также использоваться панели с панорамным остеклением.

6 цветов «под дерево»



Махагон

Лесной орех

Венге

Золотой дуб

Ольха

Зебра

10 стандартных цветов



RAL 9003
белый

RAL 8014
коричневый

RAL 5005
синий

RAL 6005
зеленый

RAL 3005
бордо

RAL 9006
серебро

RAL 1014
бежевый

RAL 7004
серый

RAL 3000
огненно-красный

RAL 7016
антрацит

Типы поверхностей



Гладкая
поверхность

Поверхность
«stucco»

Поверхность
«под дерево»



По вашему желанию возможна покраска панелей в любой цвет согласно международной RAL-карте. При выводе на печать цвета могут быть искажены, пользуйтесь оригинальной RAL-картой.

Фурнитура для гаражных секционных ворот

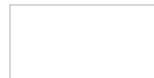
Окна

Естественное освещение гаража вам обеспечат привлекательные окна DoorHan, для заполнения которых используется ударопрочное стекло. Окна могут быть декорированы ромбо- и крестообразными вставками из металлического переплета золотого цвета.

Виды окон для серий RSD01 и RSD02



Цвета окантовки прямоугольных окон



RAL 9003
белый



RAL 8014
коричневый



RAL 1004
золотой



RAL 9004
черный

При выводе на печать цвета могут быть искажены, пользуйтесь оригинальной RAL-картой.



Цвета окантовки круглого окна



RAL 7001
серебро

Ригельный замок

Механический замок автоматически блокирует полотно ворот при закрывании.



Ручки

Все секционные ворота DoorHan оснащены специальными ручками, которые позволяют открывать ворота вручную. Они выступают изящным декоративным дополнением к дизайнерскому исполнению ворот. Эргономичная форма ручки облегчает процесс открывания ворот.



Для ворот серий Eco Fast, RSD01 и RSD02



Для ворот серий RSD01 и RSD02



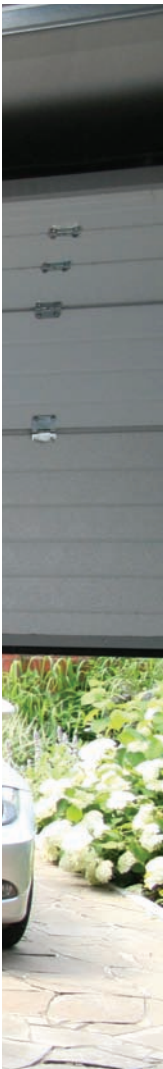
09

Комфорт превыше всего

Для автоматизации гаражных секционных ворот компания DoorHan предлагает автоматические электроприводы серии Sectional. Они позволяют вам открывать и закрывать ворота с помощью пульта дистанционного управления, не выходя из машины.

Корпус привода выполнен в современном стильном дизайне, обеспечивая гармоничное сочетание с любым интерьером гаража. Для освещения помещения привод имеет встроенную лампу, включающуюся автоматически при открывании ворот.

- В случае отсутствия электроэнергии ворота легко открываются вручную с помощью системы расцепления.
- Привод автоматически прекращает работу в случае возникновения препятствий при установке фотоэлементов.
- Самоблокирующийся мотор-редуктор предотвращает несанкционированное открывание ворот.
- Сигнальное устройство подает звуковой сигнал в случае, если ворота открыты более 10 минут. Сигнал автоматически отключится после закрывания ворот.
- Наличие функции автоматического закрывания с программируемым временем задержки.


SE-500

SE-750/120

Технические характеристики

Модель	SE-500 (RSD01, RSD02)	SE-750 (RSD02)	SE-1200 (RSD02)
Напряжение питания	220 В/50 Гц		
Макс. потребляемая мощность	200 Вт	300 Вт	400 Вт
Усилие	500 Н	750 Н	1200 Н
Скорость ворот	7,8 м/мин	8,4 м/мин	11 м/мин
Класс защиты	IP20		
Интенсивность	50%		
Диапазон температур	от -20 до +55 °С		
Макс. высота проема	2600 мм	2800 мм	3800 мм
Макс. площадь полотна	8 м ²	10 м ²	16 м ²



Пульты дистанционного управления DoorHan предназначены для управления автоматикой DoorHan или любым другим устройством, к которому подключен радиоприемник DoorHan. С помощью одного пульта можно управлять от одного до четырех устройств.

Расцепитель



В случае отключения электроэнергии расцепитель позволит разблокировать привод и открыть ворота вручную.

Сборка привода

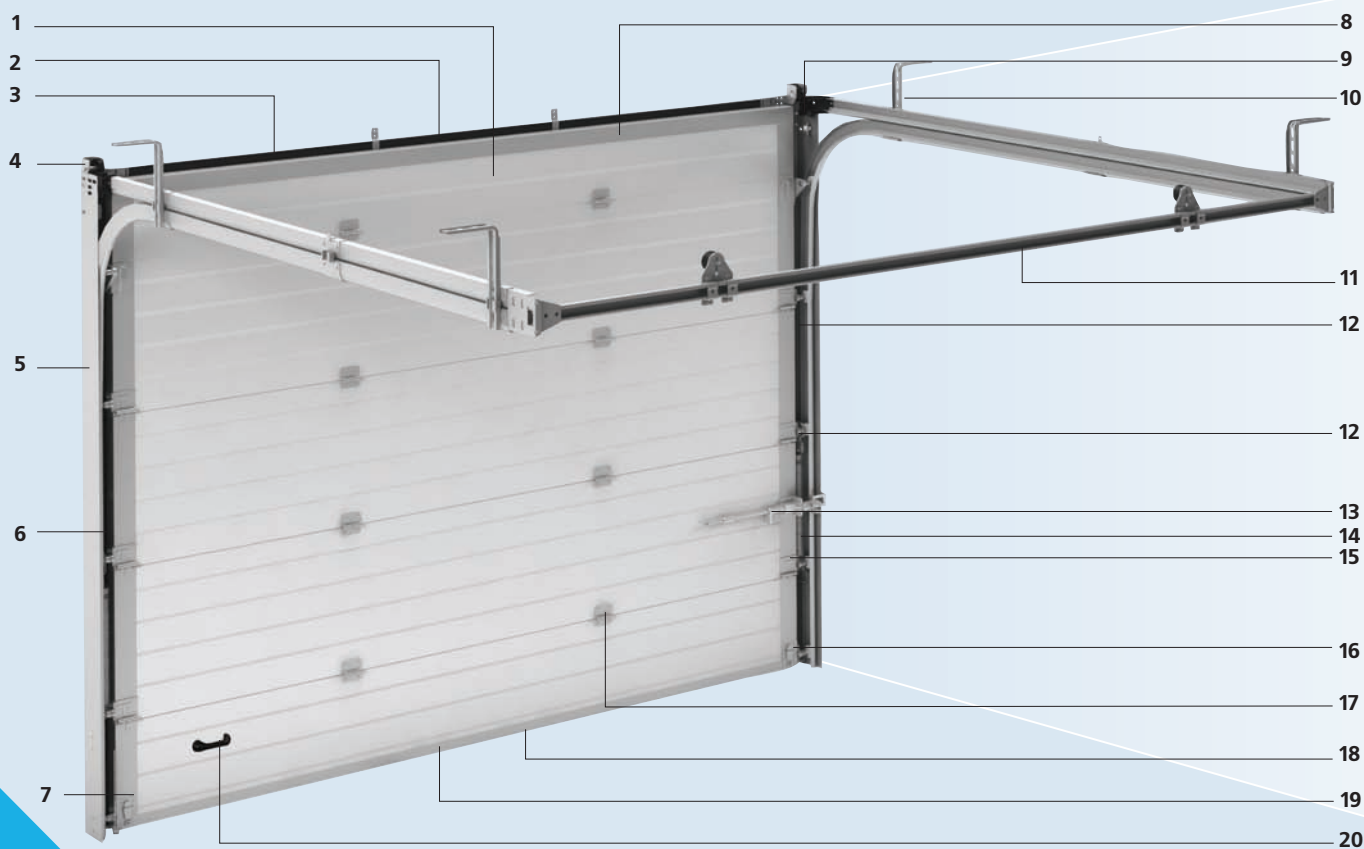
Привод легко собирается с направляющей и закрепляется на потолке. Открывание ворот осуществляется посредством цепной передачи.



Фотоэлементы

Фотоэлементы устанавливаются в проем гаража и служат для остановки или реверса полотна ворот в случае появления препятствия в зоне их действия.

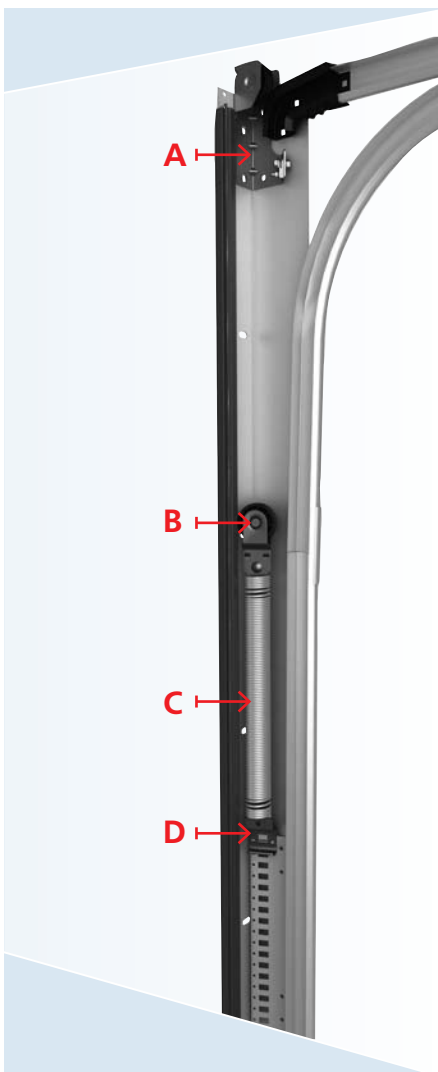




10

Конструкция секционных ворот Eco Fast и RSD01

- | | |
|---------------------------------|---|
| 1. Полотно ворот | 12. Регулируемая опора с роликом |
| 2. Ригель | 13. Замок |
| 3. Верхний уплотнитель | 14. Балансирующий пружинный механизм (пружина растяжения) |
| 4. Кронштейн шкива верхний | 15. Боковая крышка |
| 5. Направляющая для полотна | 16. Натяжитель |
| 6. Угловая стойка | 17. Петля |
| 7. Нижний кронштейн | 18. Нижний уплотнитель |
| 8. Верхний алюминиевый профиль | 19. Нижний алюминиевый профиль |
| 9. Верхний кронштейн | 20. Ручка |
| 10. Система крепления к потолку | |
| 11. С-образный профиль | |



Изгиб

A



Благодаря изгибу горизонтальной направляющей верхняя секция полотна ворот надежно фиксируется в вертикальном положении.

Двойной трос

B



Использование двух тросов с каждой боковой стороны ворот предохраняет полотно от падения в случае разрыва одного из тросов.

Система «пружина в пружине»

C



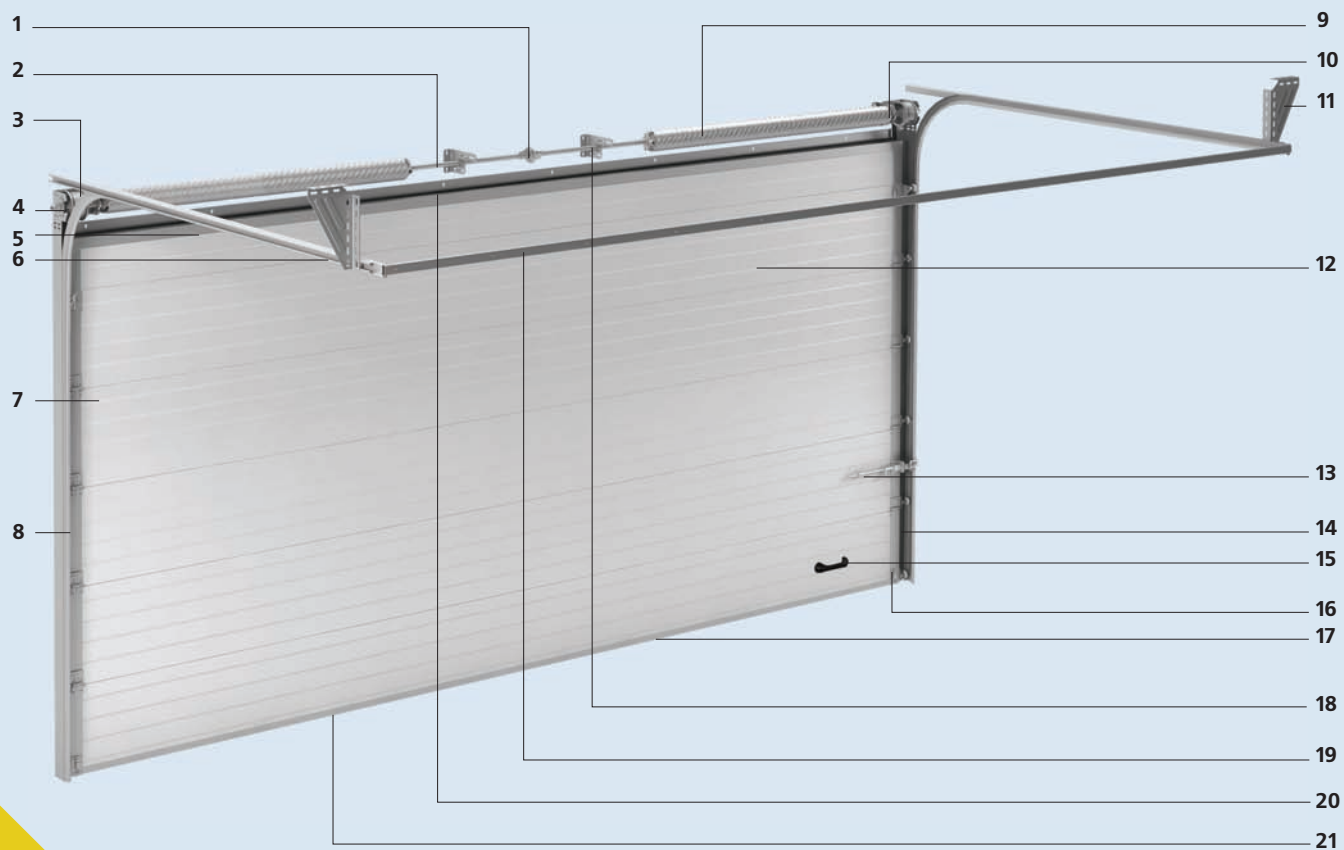
Использование в балансирующем пружинном механизме системы «пружина в пружине» обеспечивает максимальную безопасность эксплуатации ворот - в случае обрыва одной из пружин, вторая удерживает ворота, предотвращая их падение.

Система фиксации пружин

D



Уникальная система быстрой фиксации пружинного механизма позволяет в считанные секунды надежно зафиксировать пружины. Эта система также позволяет быстро и максимально точно сбалансировать полотно ворот, за счет простоты и плавности регулировки натяжения пружин.



11

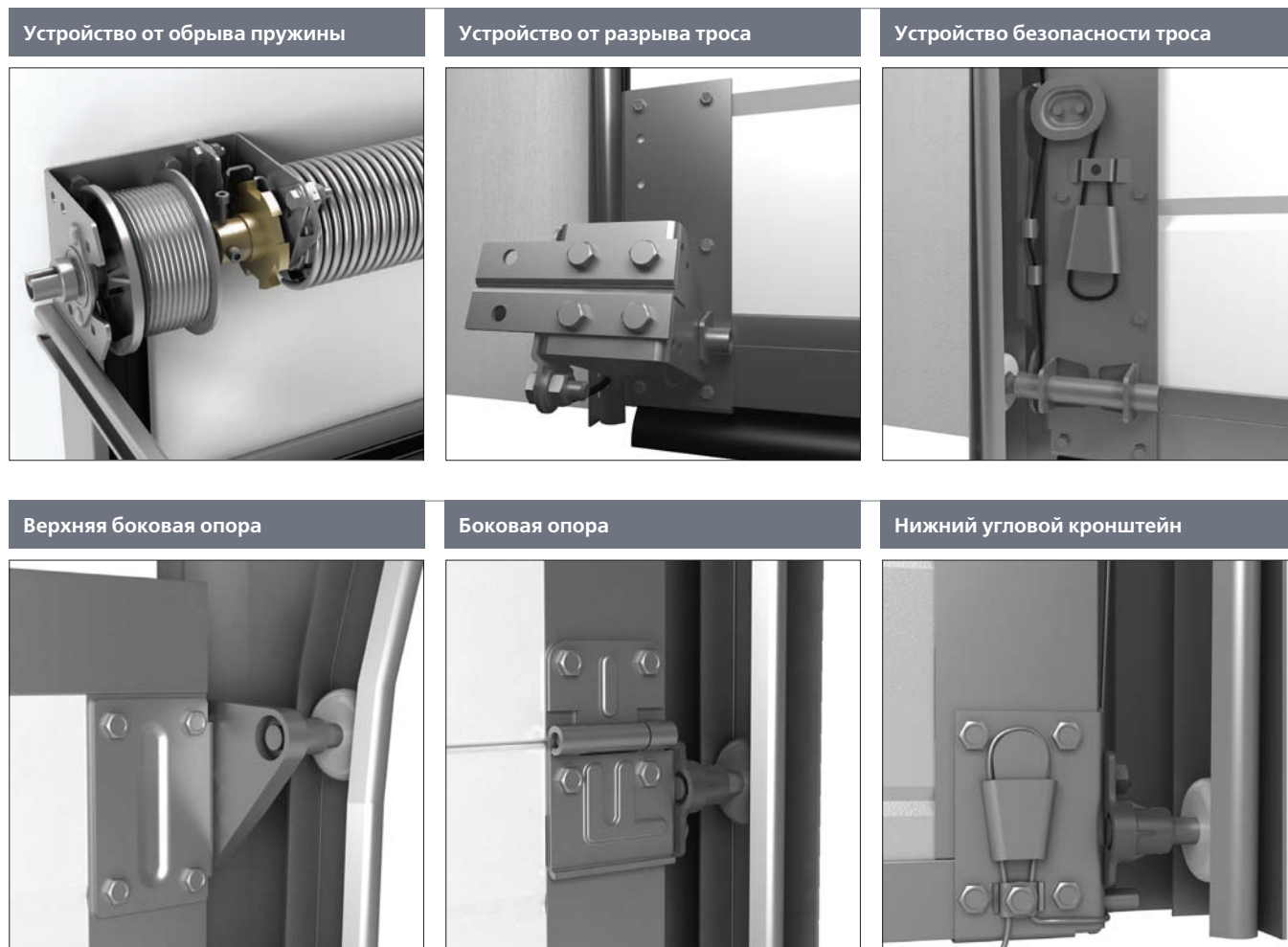
Конструкция секционных ворот RSD02

- | | |
|---|--|
| 1. Соединительная муфта | 12. Полотно ворот из сэндвич-панелей |
| 2. Вал | 13. Замок |
| 3. Барабан | 14. Боковая крышка |
| 4. Концевой П-образный опорный кронштейн | 15. Ручка |
| 5. Верхний профиль | 16. Нижний кронштейн |
| 6. Направляющая для полотна ворот | 17. Нижний профиль |
| 7. Регулируемая опора с роликом | 18. Универсальный внутренний опорный кронштейн |
| 8. Угловая стойка | 19. С-образный профиль |
| 9. Торсионно-пружинный механизм | 20. Верхний уплотнитель |
| 10. Устройство защиты от обрыва пружины | 21. Нижний уплотнитель |
| 11. Система крепления горизонтальных направляющих к потолку | |

Устройства безопасности от разрыва троса и обрыва пружины

Устройство защиты от обрыва пружины блокирует вал, что предотвращает падение полотна ворот.

Механизм защиты от разрыва троса устанавливается в качестве нижнего кронштейна на полотно ворот. В случае обрыва троса механизм срабатывает и не дает воротам упасть.

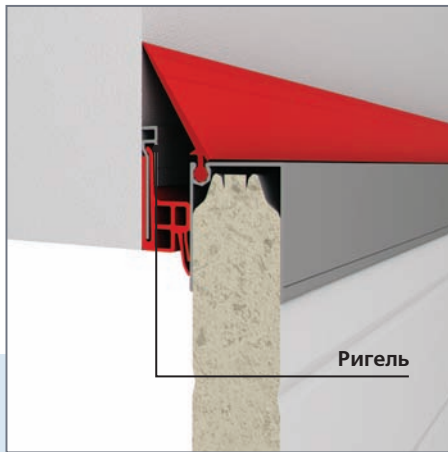


Технические характеристики гаражных ворот серий RSD01 и RSD02

Технические характеристики	
Приведенное сопротивление теплопроводности	1,13 м ² °С/Вт* (ГОСТ 31174-2003)
Теплопроводность	0,88 Вт/ м ² °С (DIN4108)
Ветровая нагрузка	2 класс (EN12424:2000)
Воздухонепроницаемость	4 класс (EN12426:2000)
Водонепроницаемость	3 класс (EN12425:2000)
Группа горючести	Г2 (ГОСТ 30244-94)
Группа воспламеняемости	В2 (ГОСТ 30402-96)
Звукоизоляция	24 дБ
Усилие подъема	до 22,5 кг
Вес полотна ворот	11,2 кг/м ²

*При габаритных размерах полотна ворот (ШхВ) 4000х4000 мм.

Новый ригель



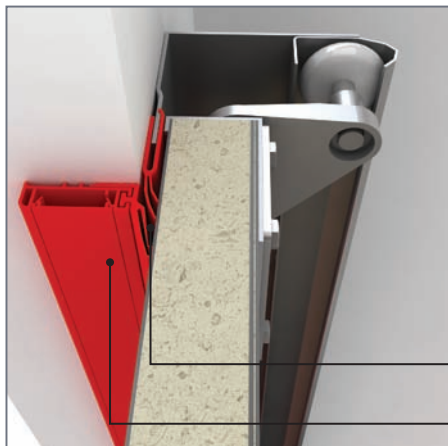
- Новый ригель, предназначенный для герметизации ворот, состоит из алюминиевого профиля и специального уплотнителя увеличенной ширины, что предохраняет ворота от промерзания в местах стыка полотна с проемом.

Новый боковой уплотнитель гаражных ворот



- Морозостойкий уплотнитель не промерзает в зимний период времени за счет того, что обладает большой плоскостью прилегания к проему, а также более надежной фиксацией к угловой стойке.

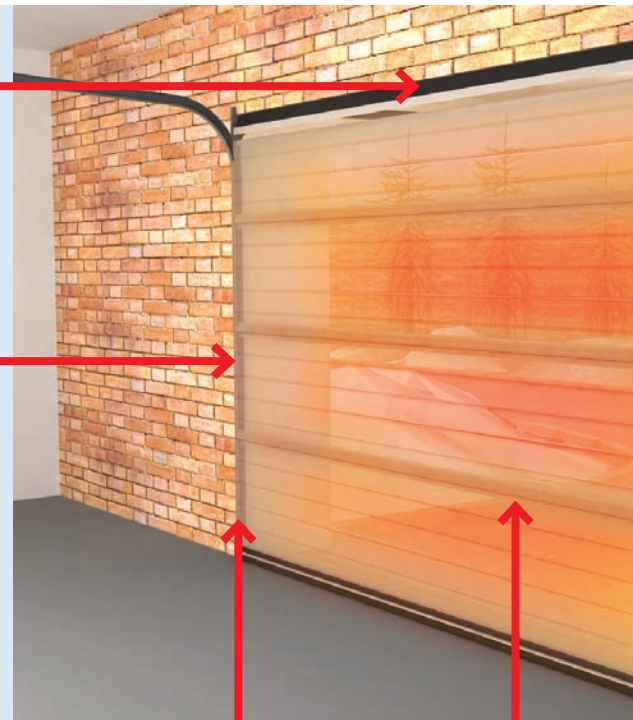
Внешний контур уплотнения



- Внешний контур уплотнения способствует образованию дополнительной воздушной камеры, благодаря чему обеспечивается полная герметизация проема.
- Образующаяся между уплотнителями воздушная камера обеспечивает наилучшую герметизацию, препятствуя проникновению холода в помещение.

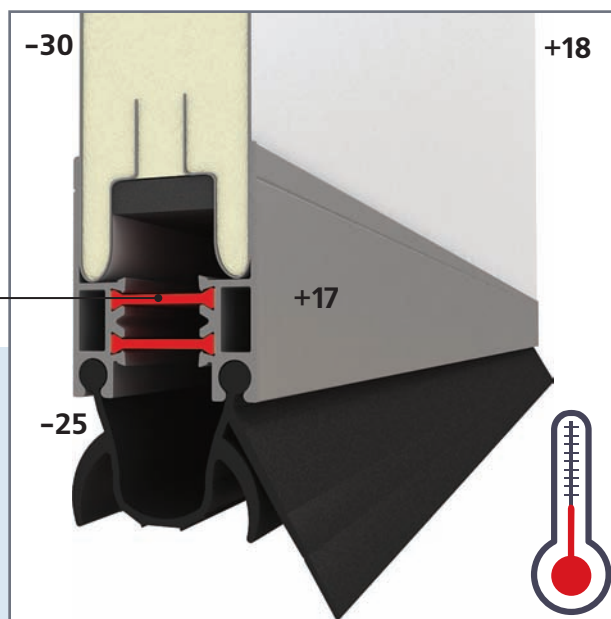
Воздушная камера

Внешний контур уплотнения



Термостойкий нижний профиль

- Установка на ворота термостойкого нижнего профиля с применением технологии **T-bridge** позволяет избежать теплопотерь помещения.

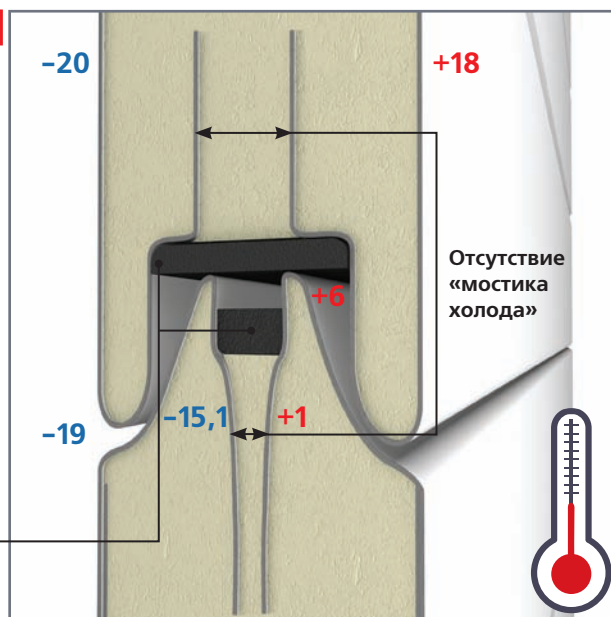


Профиль T-bridge



Отсутствие «мостика холода»

- В панелях DoorHan передний и задний стальные листы не завальцованы друг с другом, благодаря чему отсутствует «мостик холода». Этот разрыв обеспечивает термическое сопротивление ворот, что препятствует промерзанию панелей на стыках.
- Негигроскопичный **энергофлекс** устанавливается между панелями, обеспечивая надежную герметизацию ворот.

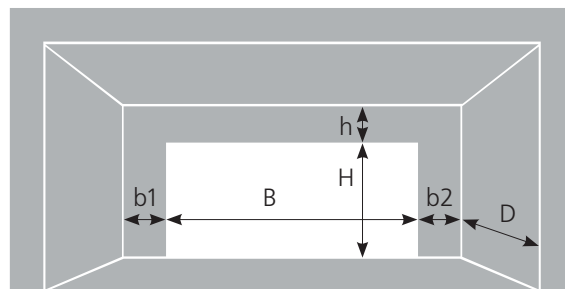


Энергофлекс



13

ГАРАЖНЫЕ ВОРОТА СЕРИЙ ECO FAST, RSD01 И RSD02



РАЗМЕРЫ

H - высота проема (расстояние от пола до верха проема).

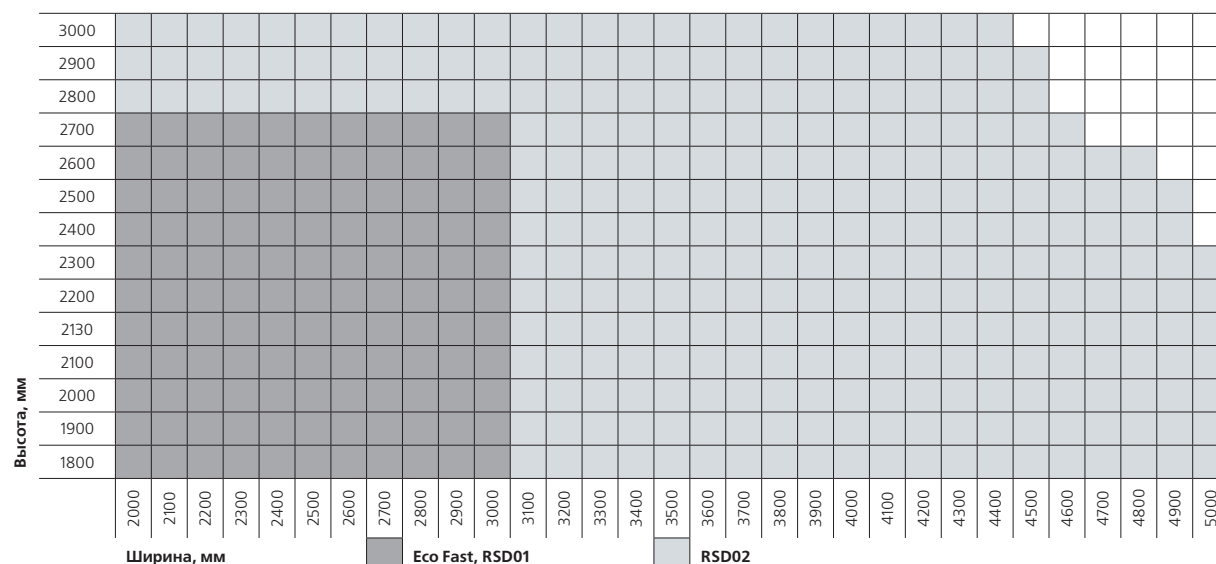
B - ширина проема (расстояние от левого края до правого края проема).

h - притолока (расстояние от верха проема до потолка) - не менее 150 мм для низкого подъема, барабан сзади; не менее 100 мм для ворот серии RSD01.

b1 и **b2** - расстояния от края проема до боковых внутренних стен - не менее 130 мм для ворот серии RSD02; не менее 120 мм для ворот серии RSD01 и Eco Fast.

D - глубина гаража (расстояние от проема до внутренней стены гаража) - более $H+500$ мм.

ТАБЛИЦА ДОПУСТИМЫХ РАЗМЕРОВ ДЛЯ ВОРОТ СЕРИЙ ECO FAST, RSD01 И RSD02



ПАРАМЕТРЫ КОМПЛЕКТОВ ВОРОТ «СОБЕРИ САМ»

№ комплекта	Ширина проема, мм	Высота проема, мм	Пружина DxdxL, мм	Количество оборотов	Набор панелей
1	2000-2500	2110	67x7x1015	7,4	475 475 575 575
2	3000-2500	2110	67x7x875	7,4	475 475 575 575
3	3000-2500	2210	67x7x875	7,7	475 575 575 575
4	3000-2500	2310	67x7x875	8	575 575 575 575
5	3000-2500	2485	67x7,5x1170	8,5	475 475 475 475 575
6	3000-2500	2585	67x7,5x1170	8,9	475 475 475 575 575

БАЗОВАЯ КОМПЛЕКТАЦИЯ И ОПЦИИ ДЛЯ ВОРОТ СЕРИЙ ECO FAST И RSD01

Базовая комплектация:

- механизм пружин растяжения (до 15000 циклов);
- система направляющих;
- полотно;
- ручка;
- задвижка;
- пакет документации.

Опции:

- замок;
- окна;
- внешний контур уплотнителя;
- нижний и верхний профили, защищенные от промерзания.

БАЗОВАЯ КОМПЛЕКТАЦИЯ ВОРОТ СЕРИИ RSD02

Базовая комплектация:

- пружинный механизм (до 25000 циклов);
- система направляющих;
- полотно;
- нижние кронштейны с регулировкой натяжения троса и регулировкой прижатия полотна;
- ручка;
- задвижка;

- устройство защиты от обрыва пружин.
- пакет документации.

Опции:

- замок;
- окна;
- внешний контур уплотнителя;
- нижний и верхний профили, защищенные от промерзания.

УПАКОВКА

Панели полотна ворот упаковываются в пенопластовую упаковку, что обеспечивает 100% защиту изделия при длительной транспортировке.

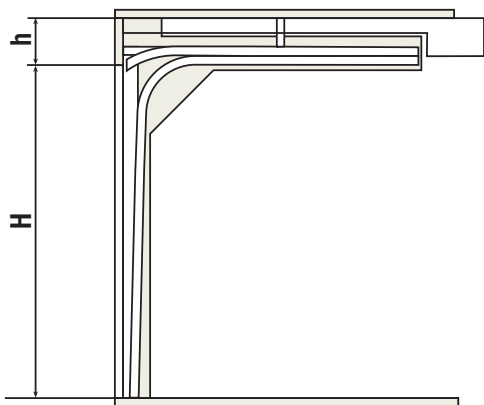
Поверхность панелей покрываются защитной стреч-пленкой для защиты от царапин во время монтажа.

Направляющие профили и комплектующие упаковываются в картонные коробки и оборачиваются полиэтиленовой пленкой.

ТИПЫ ПОДЪЕМОМОВ СЕКЦИОННЫХ ВОРОТ

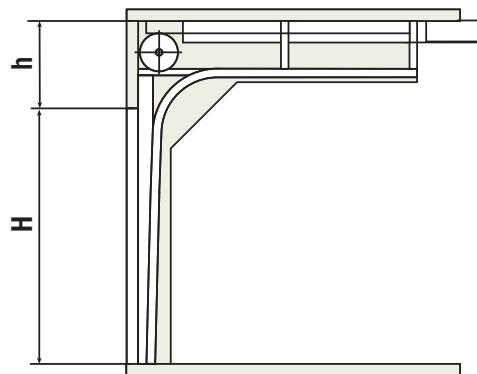
Низкий подъем для ворот серий Eco Fast, RSD01 и RSD02

Параметр	Наименование	Расчетная формула
H, мм	Высота проема	H
h, мм	Высота притолоки	$h = 100$



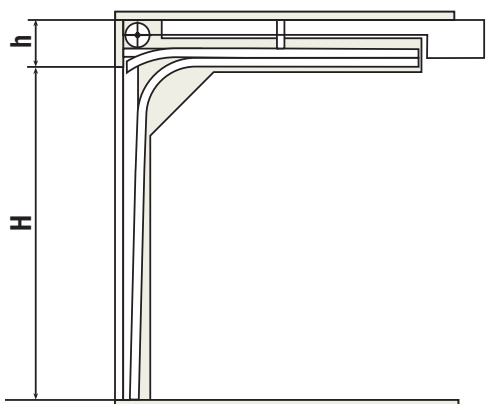
Стандартный подъем для ворот серии RSD02

Параметр	Наименование	Расчетная формула
H, мм	Высота проема	H
h, мм	Высота притолоки	R381 $h \geq 410$ R305 $h \geq 350$



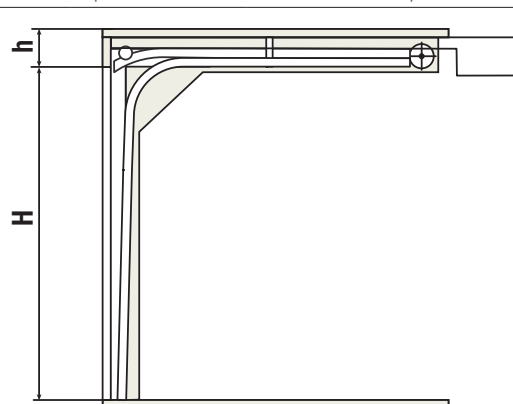
Низкий подъем, барабан спереди для ворот серии RSD02

Параметр	Наименование	Расчетная формула
H, мм	Высота проема	H
h, мм	Высота притолоки	$h \geq 230$



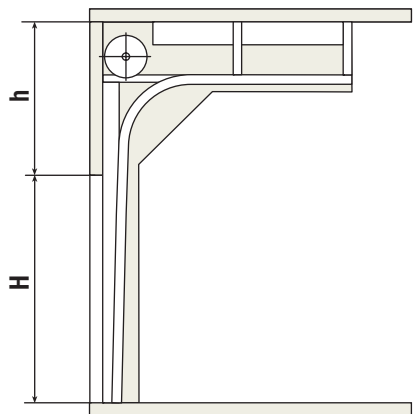
Низкий подъем, барабан сзади для ворот серии RSD02

Параметр	Наименование	Расчетная формула
H, мм	Высота проема	H
h, мм	Высота притолоки	без потолочного привода - 150, с потолочным приводом - 200

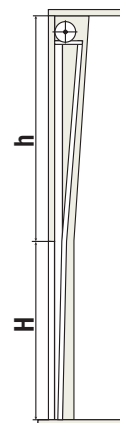


Высокий подъем для ворот серии RSD02

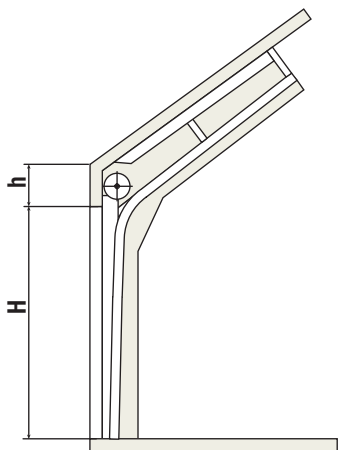
Параметр	Наименование	Расчетная формула
H, мм	Высота проема	H
h, мм	Высота притолоки	$h > 600$


Вертикальный подъем для ворот серии RSD02

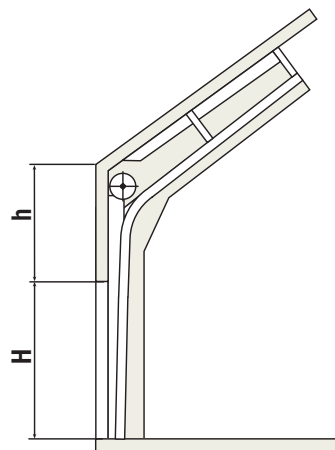
Параметр	Наименование	Расчетная формула
H, мм	Высота проема	H
h, мм	Высота притолоки	$>H+580$


Стандартный наклонный подъем для ворот серии RSD02

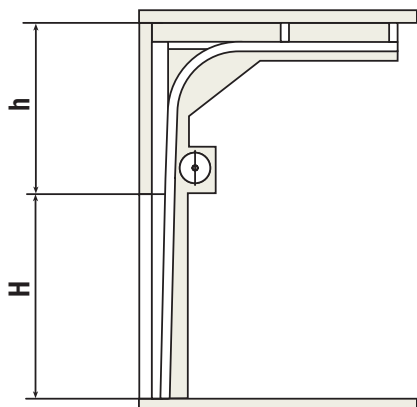
Параметр	Наименование	Расчетная формула
H, мм	Высота проема	H
h, мм	Высота притолоки	500... 1500 (зависит от α°)


Наклонный высокий подъем для ворот серии RSD02

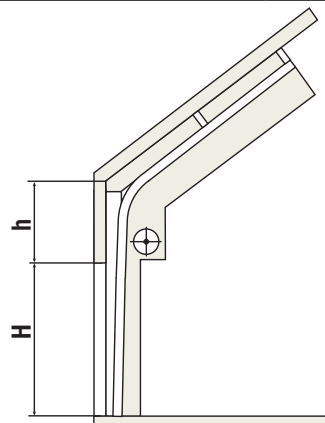
Параметр	Наименование	Расчетная формула
H, мм	Высота проема	H
h, мм	Высота притолоки	$H+(20+1260)$


Высокий подъем, барабан снизу для ворот серии RSD02

Параметр	Наименование	Расчетная формула
H, мм	Высота проема	H
h, мм	Высота притолоки	> 1600


Высокий наклонный подъем, барабан снизу для ворот серии RSD02

Параметр	Наименование	Расчетная формула
H, мм	Высота проема	H
h, мм	Высота притолоки	$h > 1600$



РАСШИРЯЯ ГРАНИЦЫ

Компания DoorHan производит весь спектр продукции, которая служит для защиты территории и помещений, а также ограничения доступа. Вся продукция выпускается на современном оборудовании с применением высококачественных материалов.

Выбирая продукцию компании DoorHan, вы выбираете высокие технологии, гарантированное качество и современный стиль. Расширяйте свои возможности вместе с нами!

14

ГАРАЖНЫЕ ДВЕРИ

СЕКЦИОННЫЕ ВОРОТА

КАЛИТКИ

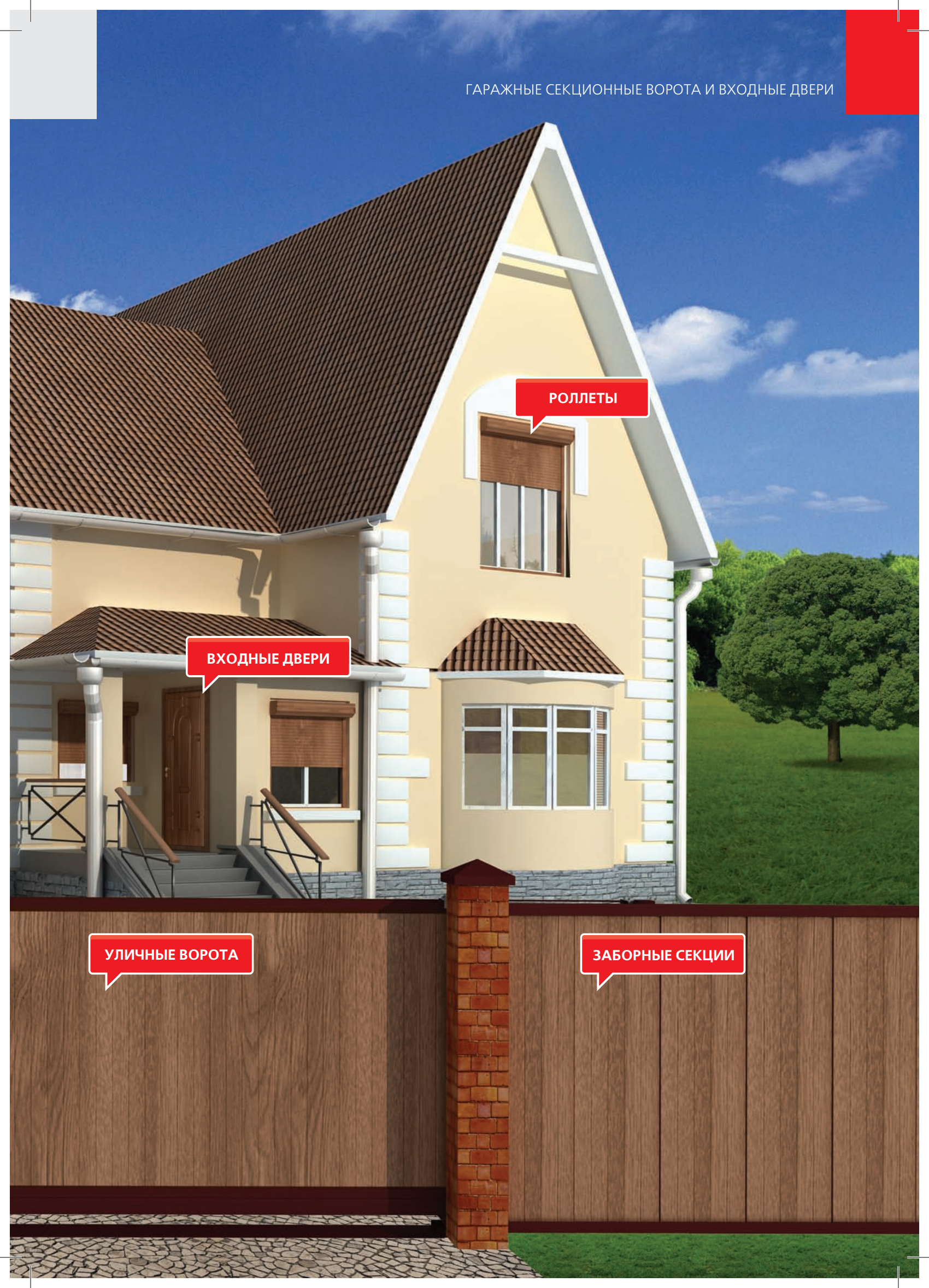


РОЛЛЕТЫ

ВХОДНЫЕ ДВЕРИ

УЛИЧНЫЕ ВОРОТА

ЗАБОРНЫЕ СЕКЦИИ



ДЛЯ ЗАМЕТОК

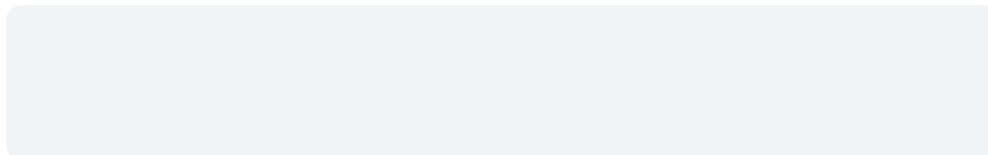
СОБСТВЕННАЯ ПРОИЗВОДСТВЕННО-СКЛАДСКАЯ СЕТЬ



DOORHAN

- ✓ Воротные системы
- ✓ Роллетные системы
- ✓ Перегрузочные системы
- ✓ Дверные системы
- ✓ Алюминиевые системы
- ✓ Системы автоматизации
- ✓ Быстровозводимые модульные системы
- ✓ Системы ограждений

За дополнительной информацией обращайтесь к нашим представителям



www.doorhan.ru