

---

# Содержание

---

---

<b>1</b>	Конструкция секционных ворот	10
<b>2</b>	Панели для полотна ворот	21
	Конструкция сэндвич-панелей с защитой от защемления пальцев ...	21
	Сэндвич-панели с защитой от защемления пальцев .....	24
	Сэндвич-панели с гладкой поверхностью .....	24
	Сэндвич-панели со структурой «стукко» .....	25
	Сэндвич-панели со структурой «под дерево» .....	27
	Конструкция филенчатых панелей .....	29
	Сэндвич-панели «филенка» .....	35
	Конструкция сэндвич-панелей .....	39
	Сэндвич-панели с гладкой поверхностью .....	42
	Сэндвич-панели со структурой «стукко» .....	43
	Сэндвич-панели со структурой «под дерево» .....	45
	Конструкция филенчатых панелей .....	47
	Сэндвич-панели «филенка» .....	53
	Конструкция панорамных панелей .....	57
	Панорамные панели .....	58

---

# Содержание

---

<b>3</b>	Барабаны	61
	Барабаны для стандартного подъема .....	62
	Барабаны для высокого подъема .....	64
	Барабаны для вертикального подъема .....	66
<b>4</b>	Окончания пружин	67
<b>5</b>	Профили из оцинкованной стали	70
<b>6</b>	Резиновые уплотнения	76
<b>7</b>	Алюминиевые профили	78
<b>8</b>	Кронштейны и шкивы для установки валов с торсионными пружинами	80
<b>9</b>	Петли и кронштейны для сборки полотна ворот	89
<b>10</b>	Подшипники	96
<b>11</b>	Ролики	98
<b>12</b>	Амортизаторы	100
<b>13</b>	Тросы, коуши, втулки	103
<b>14</b>	Валы и соединительные муфты	106
<b>15</b>	Торсионные пружины	111

---

---

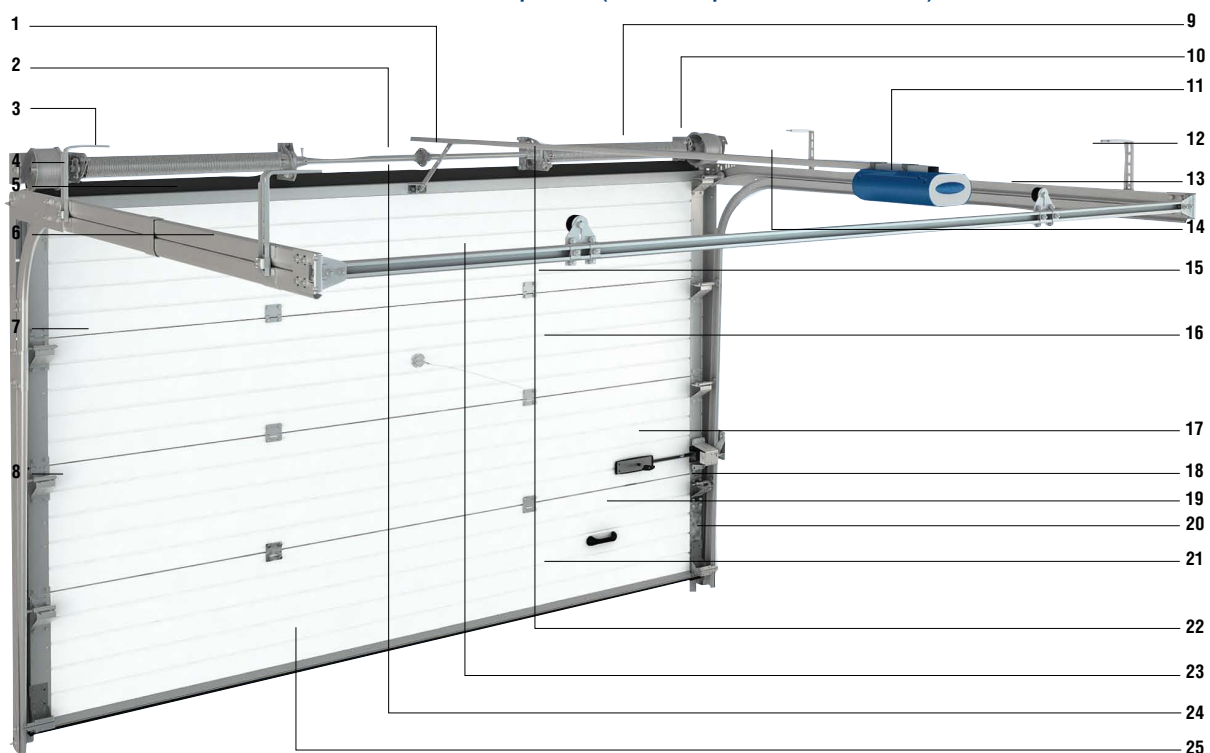
# Содержание

---

<b>16</b>	Замки и задвижки	115
<b>17</b>	Ручки	118
<b>18</b>	Боковые крышки для панелей ворот	120
<b>19</b>	Соединительные пластины и крепежные кронштейны для сборки и крепления направляющих	125
<b>20</b>	Ручные цепные привода	132
<b>21</b>	Окна	137
<b>22</b>	Саморезы, винты, гайки	140
<b>23</b>	Калитки	143
<b>24</b>	Устройства безопасности ворот	152
<b>25</b>	Программное обеспечение	157

---

Секционные ворота (стандартный подъем)



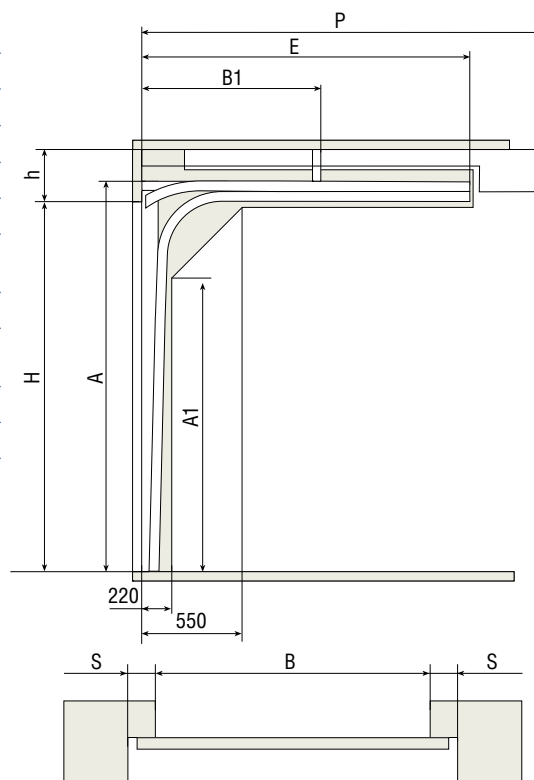
Наименование	Артикул
1. Соединительная муфта	25017, 25034, DH25034, DH25035, 25034-1K
2. Вал	25015, 25018, 25016, 25076
3. Барабаны	DH11000 - 11012
4. Концевой П-образный опорный кронштейн	DH-OKT 73, DH-OKT 72
5. Верхний профиль	
6. Направляющие для полотна ворот	
7. Регулируемый кронштейн с роликами	
8. Угловые стойки	23691 - 23696B
9. Торсионно-пружинный механизм	32050GL - 36015R
10. Устройство защиты от обрыва пружины	
11. Электропривод DoorHan SE-750	
12. Система крепления горизонтальных направляющих к потолку	
13. Специальные ограничители	
14. Направляющая рейка привода	
15. Петли	25233, 25233-1, DH25233, DH25233-1
16. Полотно ворот из сэндвич-панелей	DH01111 - 01327A23
17. Замок	25136K
18. Боковая крышка	
19. Ручка	DH25131, DH25130, DH25132
20. Нижний кронштейн с «Устройством защиты от обрыва троса»	
21. Нижний профиль	80041, DH80043
22. Универсальный внутренний опорный кронштейн	13025
23. С-профиль	24836 - 24870
24. Верхний уплотнитель	80028
25. Нижний уплотнитель	80042



## Типы подъемов секционных ворот

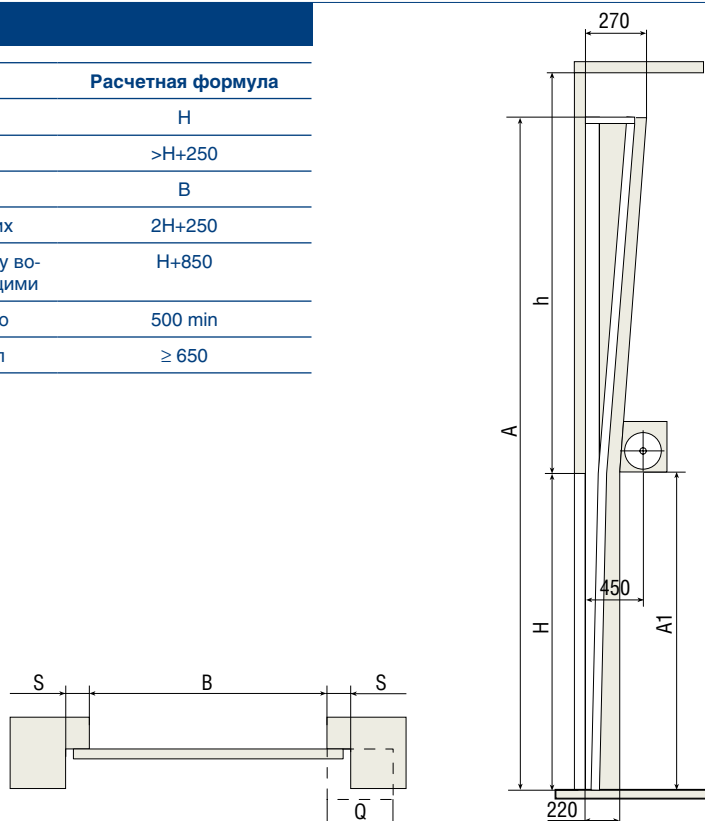
### Низкий подъем RSD01

Параметр	Наименование	Расчетная формула
H, мм	Высота проема	H
h, мм	Высота притолоки	$h = 100$
B, мм	Ширина проема	B
A, мм	Высота вертикальных направляющих	$H+52$
A1, мм	Размер, ограничивающий рабочую зону ворот перед вертикальными направляющими	$A-130$
E, мм	Длина горизонтальных направляющих	$H+300$
B1, мм	Координата промежуточной точки крепления направляющих к потолку	$E/2$
S, мм	Минимальное боковое пространство	100
P, мм	Зона расположения потолочного привода	$H+1185$



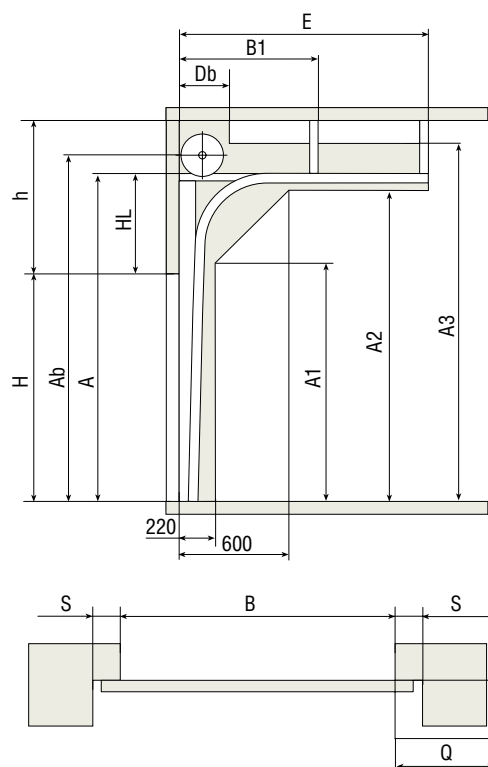
### Вертикальный подъем, барабан снизу

Параметр	Наименование	Расчетная формула
H, мм	Высота проема	H
h, мм	Высота притолоки	$>H+250$
B, мм	Ширина проема	B
A, мм	Высота вертикальных направляющих	$2H+250$
A1, мм	Размер, ограничивающий рабочую зону ворот перед вертикальными направляющими	$H+850$
S, мм	Минимальное боковое пространство	500 min
Q, мм	Зона расположения привода на вал	$\geq 650$



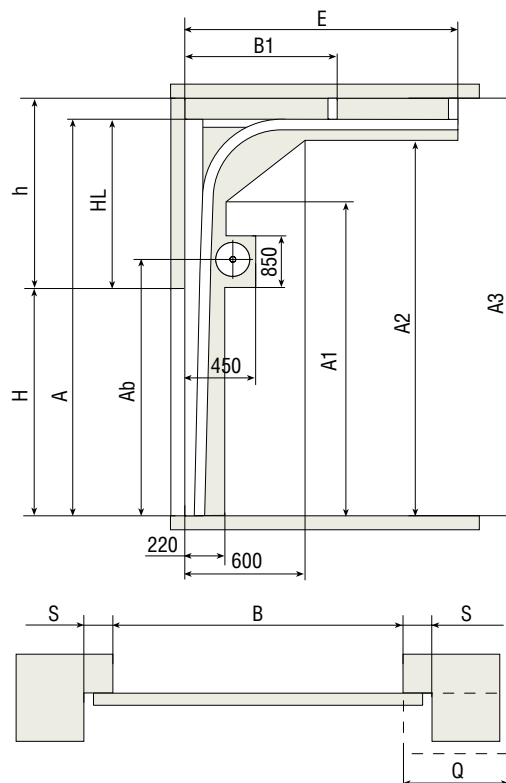
## Высокий подъем

Параметр	Наименование	Расчетная формула
H, мм	Высота проема	H
h, мм	Высота притолоки	$h > 600$
B, мм	Ширина проема	B
HL, мм	Расстояние от уровня горизонтальных направляющих до проема	$\leq h-250$
A, мм	Высота вертикальных направляющих	$H+HL$
Ab, мм	Высота оси вала и барабана	$A+86$
A1, мм	Размер, ограничивающий рабочую зону ворот перед вертикальными направляющими	$A-500$
A2, мм	Размер, ограничивающий рабочую зону ворот перед горизонтальными направляющими	$A-110$
A3, мм	Размер, ограничивающий рабочую зону ворот (без привода или с приводом на вал)	$A+120$
E, мм	Длина горизонтальных направляющих	$H-HL+350$
B1, мм	Координата промежуточной точки крепления направляющих к потолку	$E/2$
Db, мм	Рабочая зона торсионного механизма	Зависит от размеров проема и веса щита
S, мм	Минимальное боковое пространство	120
Q, мм	Зона расположения привода на вал	240



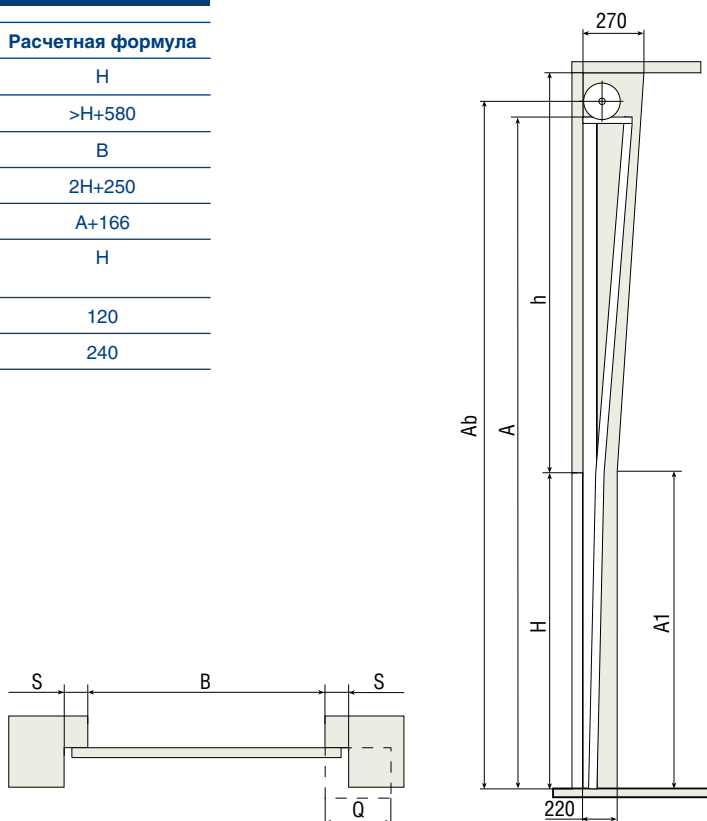
## Высокий подъем с барабаном снизу

Параметр	Наименование	Расчетная формула
H, мм	Высота проема	H
h, мм	Высота притолоки	$> 1600$
B, мм	Ширина проема	B
HL, мм	Расстояние от уровня горизонтальных направляющих до проема	$1330 \leq HL \leq h - 150$
A, мм	Высота вертикальных направляющих	$H+HL$
Ab, мм	Высота оси вала и барабана	$\geq H+680$
A1, мм	Размер, ограничивающий рабочую зону ворот перед вертикальными направляющими	$A-500$
A2, мм	Размер, ограничивающий рабочую зону ворот перед горизонтальными направляющими	$A-110$
A3, мм	Размер, ограничивающий рабочую зону ворот (без привода или с приводом на вал)	$A+120$
E, мм	Длина горизонтальных направляющих	$H-HL+350$
B1, мм	Координата промежуточной точки крепления направляющих к потолку	$E/2$
S, мм	Минимальное боковое пространство	500 min
Q, мм	Зона расположения привода на вал	$\geq 650$



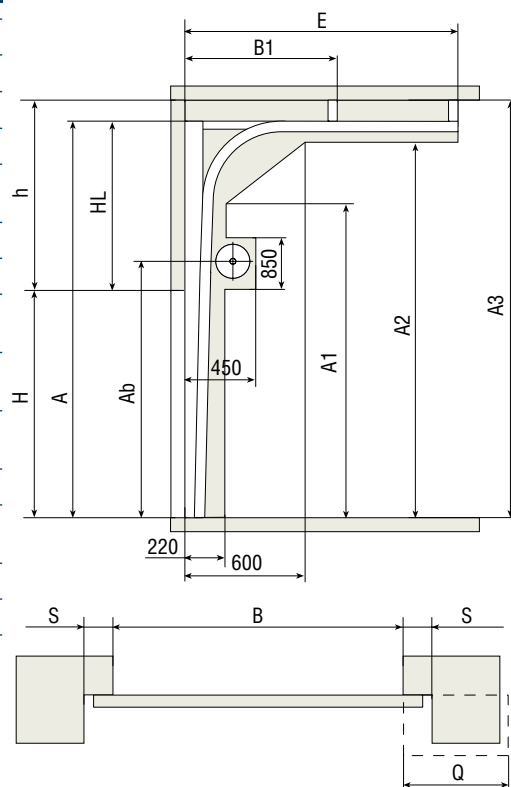
## Вертикальный подъем

Параметр	Наименование	Расчетная формула
H, мм	Высота проема	H
h, мм	Высота притолоки	$>H+580$
B, мм	Ширина проема	B
A, мм	Высота вертикальных направляющих	$2H+250$
Ab, мм	Высота оси вала и барабана	$A+166$
A1, мм	Размер, ограничивающий рабочую зону ворот перед вертикальными направляющими	H
S, мм	Минимальное боковое пространство	120
Q, мм	Зона расположения привода на вал	240



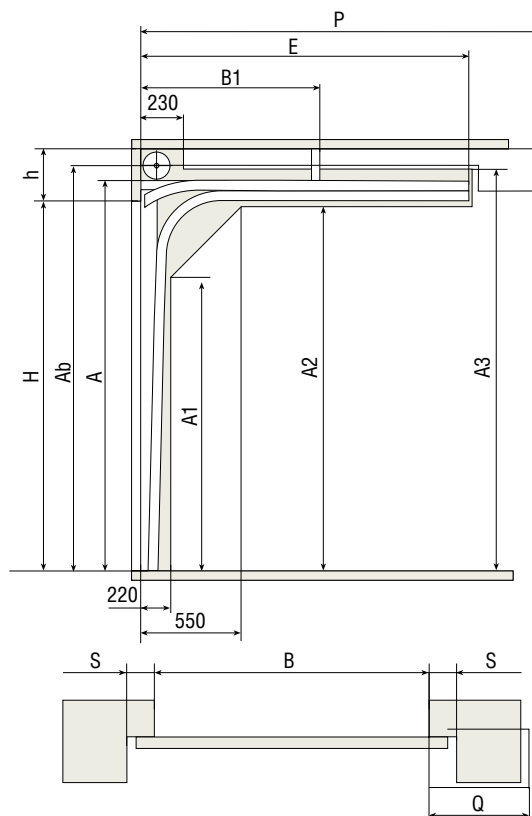
## Высокий подъем с барабаном снизу

Параметр	Наименование	Расчетная формула
H, мм	Высота проема	H
h, мм	Высота притолоки	$> 1600$
B, мм	Ширина проема	B
HL, мм	Расстояние от уровня горизонтальных направляющих до проема	$1330 \leq HL \leq h - 150$
A, мм	Высота вертикальных направляющих	$H+HL$
Ab, мм	Высота оси вала и барабана	$\geq H+680$
A1, мм	Размер, ограничивающий рабочую зону ворот перед вертикальными направляющими	$A-500$
A2, мм	Размер, ограничивающий рабочую зону ворот перед горизонтальными направляющими	$A-110$
A3, мм	Размер, ограничивающий рабочую зону ворот (без привода или с приводом на вал)	$A+120$
E, мм	Длина горизонтальных направляющих	$H-HL+350$
B1, мм	Координата промежуточной точки крепления направляющих к потолку	$E/2$
S, мм	Минимальное боковое пространство	500 min
Q, мм	Зона расположения привода на вал	$\geq 650$



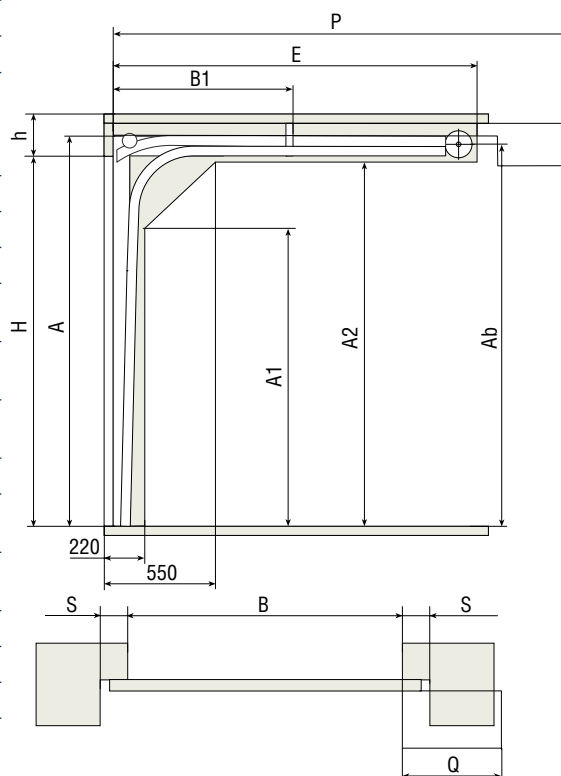
## Низкий подъем, барабан впереди

Параметр	Наименование	Расчетная формула
H, мм	Высота проема	H
h, мм	Высота притолоки	$h \geq 230$
B, мм	Ширина проема	B
A, мм	Высота вертикальных направляющих	$H+110$
Ab, мм	Высота оси вала и барабана	$A+86$
A1, мм	Размер, ограничивающий рабочую зону ворот перед вертикальными направляющими	$A-470$
A2, мм	Размер, ограничивающий рабочую зону ворот перед горизонтальными направляющими	$A-120$
A3, мм	Размер, ограничивающий рабочую зону ворот (без привода или с приводом на вал)	$A+70$
E, мм	Длина горизонтальных направляющих	$H+300$
B1, мм	Координата промежуточной точки крепления направляющих к потолку	$E/2$
Db, мм	Рабочая зона торсионного механизма	Зависит от размеров проема и веса щита
S, мм	Минимальное боковое пространство	120
Q, мм	Зона расположения привода на вал	240
P, мм	Зона расположения потолочного привода	$H+1185$



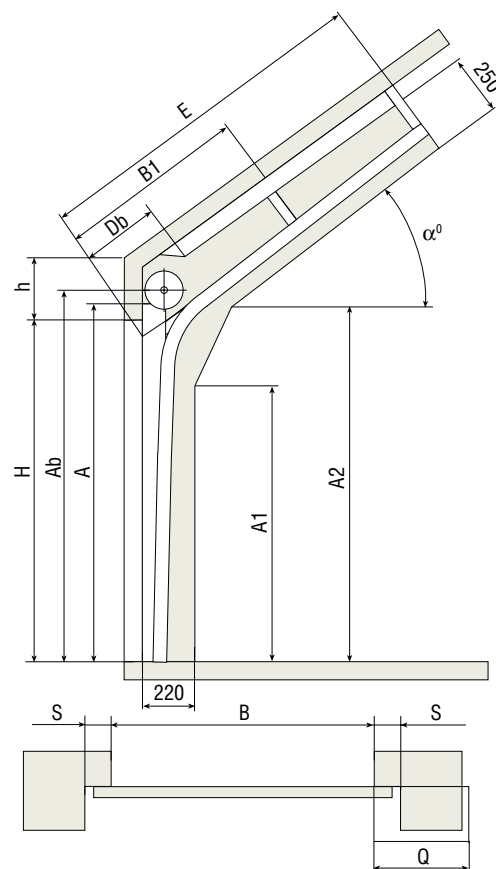
## Низкий подъем, барабан сзади

Параметр	Наименование	Расчетная формула
H, мм	Высота проема	H
h, мм	Высота притолоки	без потолочного привода - 150, с потолочным приводом - 200
B, мм	Ширина проема	B
A, мм	Высота вертикальных направляющих	$H+110$
Ab, мм	Высота оси вала и барабана	$H+55$
A1, мм	Размер, ограничивающий рабочую зону ворот перед вертикальными направляющими	$H-360$
A2, мм	Размер, ограничивающий рабочую зону ворот перед горизонтальными направляющими	$H-10$
A3, мм	Размер, ограничивающий рабочую зону ворот (без привода или с приводом на вал)	$H+180$
E, мм	Длина горизонтальных направляющих	$H+400$
B1, мм	Координата промежуточной точки крепления направляющих к потолку	$E/2$
Db, мм	Рабочая зона торсионного механизма	Зависит от размеров проема и веса щита
S, мм	Минимальное боковое пространство	120
Q, мм	Зона расположения привода на вал	360
P, мм	Зона расположения потолочного привода	$H+1185$



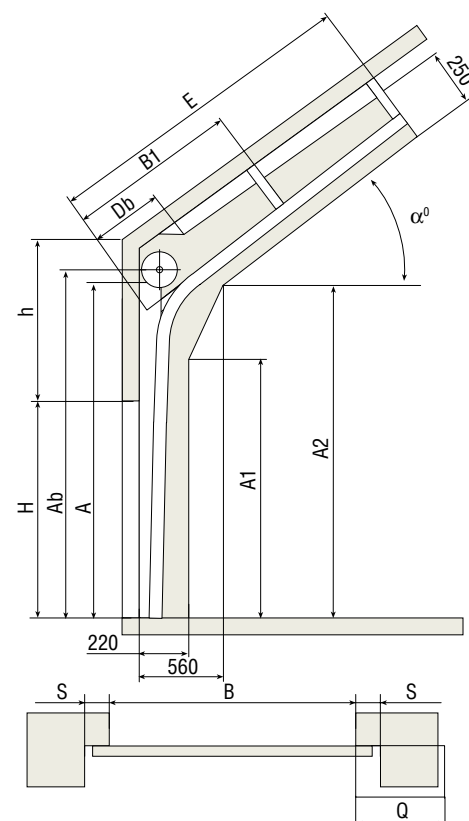
## Стандартный наклонный подъем

Параметр	Наименование	Расчетная формула
H, мм	Высота проема	H
h, мм	Высота притолоки	500... 1500 (зависит от $\alpha^0$ )
B, мм	Ширина проема	B
A, мм	Высота угловой стойки	H+(250... 990)
Ab, мм	Высота оси вала и барабана	A+86
A1, мм	Размер, ограничивающий рабочую зону ворот перед вертикальными направляющими	H-270
A2, мм	Размер, ограничивающий рабочую зону ворот перед горизонтальными направляющими	H-110
E, мм	Размер, ограничивающий рабочую зону ворот вглубь гаража	H+(250+1000)
B1, мм	Координата промежуточной точки крепления направляющих к потолку	E/2
Db, мм	Рабочая зона торсионного механизма	Зависит от размеров проема и веса щита
S, мм	Минимальное боковое пространство	120
$\alpha^0$	Угол наклона направляющих к горизонтали	$\leq 360$
P, мм	Зона расположения потолочного привода	240



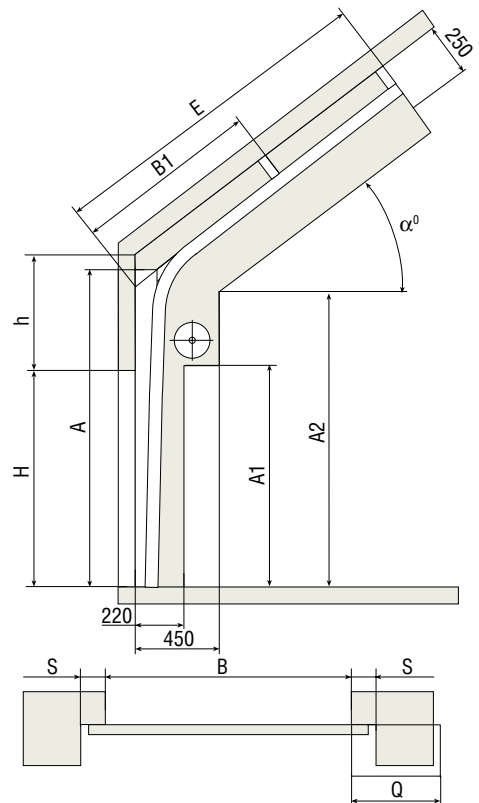
## Наклонный высокий подъем

Параметр	Наименование	Расчетная формула
H, мм	Высота проема	H
h, мм	Высота притолоки	HL+(20+1260)
B, мм	Ширина проема	B
A, мм	Высота угловой стойки	H+HL+(250... 990)
Ab, мм	Высота оси вала и барабана	A+86
A1, мм	Размер, ограничивающий рабочую зону ворот перед вертикальными направляющими	H-270
A2, мм	Размер, ограничивающий рабочую зону ворот перед горизонтальными направляющими	H-110
E, мм	Размер, ограничивающий рабочую зону ворот вглубь гаража	H-HL+(250+1000)
B1, мм	Координата промежуточной точки крепления направляющих к потолку	E/2
Db, мм	Рабочая зона торсионного механизма	Зависит от размеров проема и веса щита
S, мм	Минимальное боковое пространство	120
$\alpha^0$	Угол наклона направляющих к горизонтали	$\leq 65$
Q, мм	Зона расположения привода на вал	240

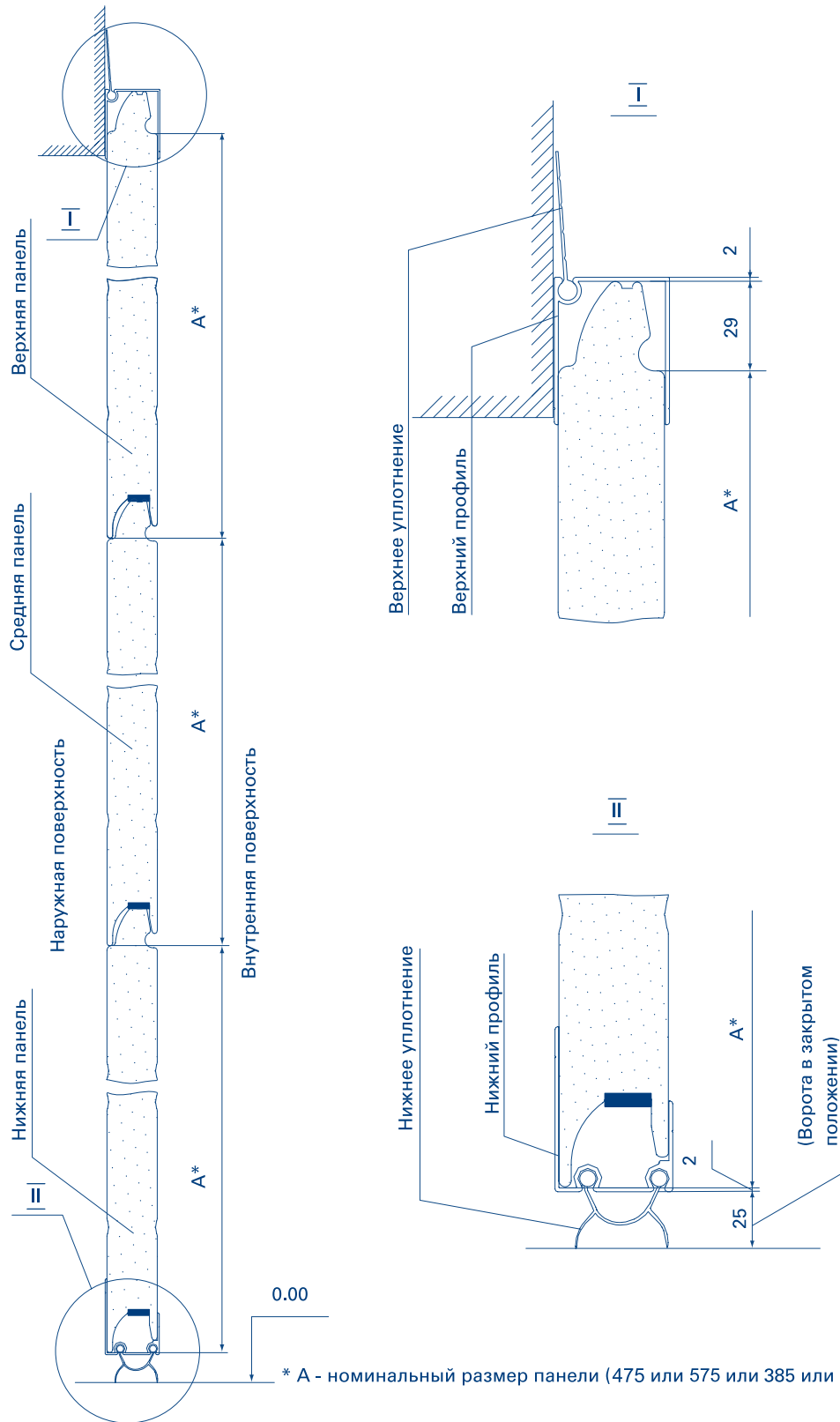


## Наклонный высокий подъем с барабаном снизу

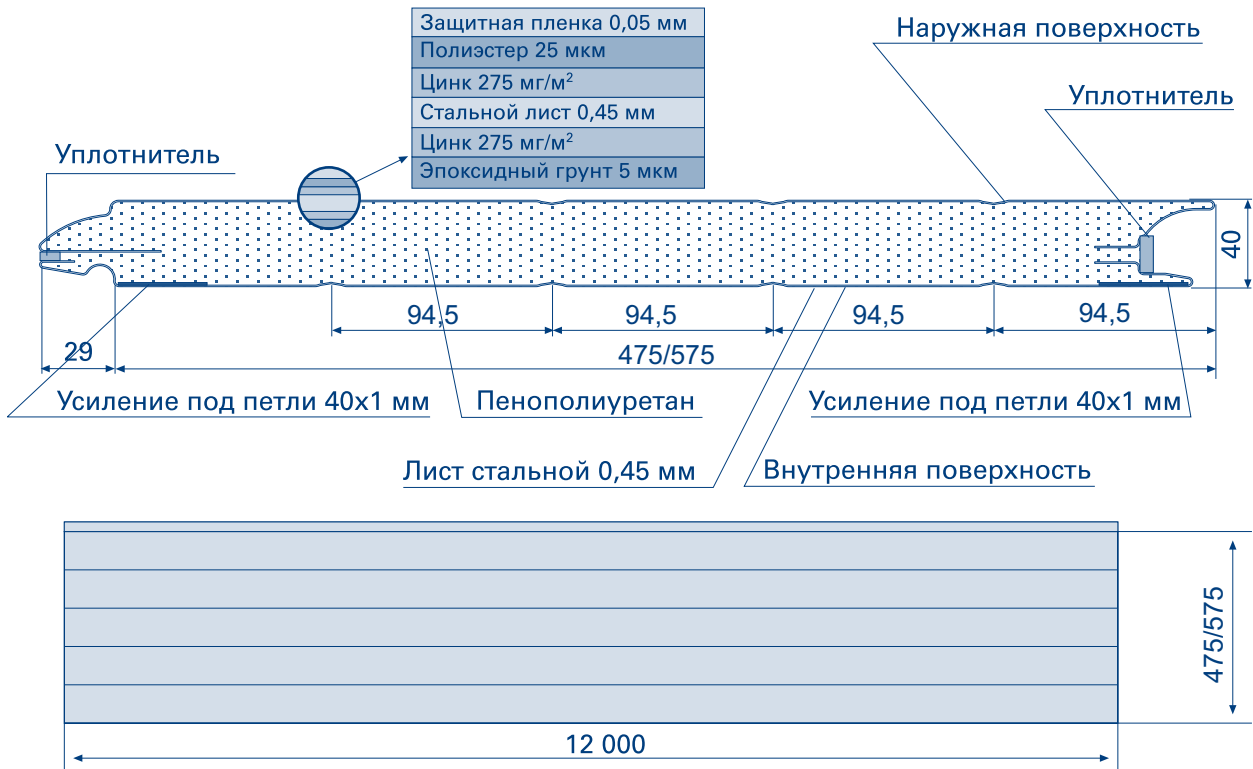
Параметр	Наименование	Расчетная формула
H, мм	Высота проема	H
h, мм	Высота притолоки	$h > 1600$
HL, мм	Расстояние от уровня горизонтальных направляющих до проема	$\geq 1330$
B, мм	Ширина проема	B
A, мм	Высота угловой стойки	$H+235$
Ab, мм	Высота оси вала и барабана	$\geq H+680$
A1, мм	Размер, ограничивающий рабочую зону ворот перед вертикальными направляющими	A-500
A2, мм	Размер, ограничивающий рабочую зону ворот перед горизонтальными направляющими	A-110
E, мм	Размер, ограничивающий рабочую зону ворот вглубь гаража	$H-h+500$
B1, мм	Координата промежуточной точки крепления направляющих к потолку	$E/2$
S, мм	Минимальное боковое пространство	500 min
$\alpha$	Угол наклона направляющих к горизонтали	$\leq 65$
Q, мм	Зона расположения привода на вал	$\geq 650$



## Конструкция «сэндвич»-панелей с защитой от защемления пальцев



ПАНЕЛЬ: ГОРИЗОНТАЛЬНАЯ ПОЛОСА (КЛАССИЧЕСКАЯ "ГОФРА")



<b>RAL9003</b> белый	<b>RAL8014</b> коричневый	<b>RAL5005</b> синий	<b>RAL6005</b> зеленый
<b>RAL3005</b> бордо	<b>RAL9006</b> серебро	<b>RAL1014</b> бежевый	<b>RAL7004</b> серый

НОВАЯ КОЛЛЕКЦИЯ ПАНЕЛЕЙ ПОД ДЕРЕВО

Махагон	Лесной орех	Бук
Венге	Золотой дуб	Ольха



## ПАНЕЛЬ С ЗАЩИТОЙ ОТ ЗАЩЕМЛЕНИЯ ПАЛЬЦЕВ НАРУЖНАЯ ПОВЕРХНОСТЬ ГОРИЗОНТАЛЬНАЯ ПОЛОСА (ГОФРА)

Ширина	Внутренняя поверхность		Наружная поверхность			
	Лист	Цвет	Цвет	Гладкий лист/ горизонтальная полоса	Текстура под дерево/ горизонтальная полоса	Текстура "stucco"/ горизонтальная полоса
				Артикул	Артикул	Артикул
475	Горизонтальная полоса, текстура "stucco"	RAL 9003	Ольха/Alder	2G00/S00-ALD/9003	2D00/S00-ALD/9003	2S00/S00-ALD/9003
			Бук/BEECH	2G00/S00-BEC/9003	2D00/S00-BEC/9003	2S00/S00-BEC/9003
			Лесной орех/ Forest Walnut	2G00/S00-FOW/9003	2D00/S00-FOW/9003	2S00/S00-FOW/9003
			Золотой дуб/ Gilded Oak	2G00/S00-GLK/9003	2D00/S00-GLK/9003	2S00/S00-GLK/9003
			Махагон/Mahagon	2G00/S00-MHG/9003	2D00/S00-MHG/9003	2S00/S00-MHG/9003
			Венге/Wenge	2G00/S00-WNG/9003	2D00/S00-WNG/9003	2S00/S00-WNG/9003
			Бежевый 1014	2G00/S00-1014/9003	2D00/S00-1014/9003	2S00/S00-1014/9003
			Белый 9003	2G00/S00-9003/9003	2D00/S00-9003/9003	2S00/S00-9003/9003
			Бордо 3005	2G00/S00-3005/9003	2D00/S00-3005/9003	2S00/S00-3005/9003
			Зеленый 6005	2G00/S00-6005/9003	2D00/S00-6005/9003	2S00/S00-6005/9003
			Коричневый 8014	2G00/S00-8014/9003	2D00/S00-8014/9003	2S00/S00-8014/9003
			Серый 7004	2G00/S00-7004/9003	2D00/S00-8017/9003	2S00/S00-7004/9003
			Серебро 9006	2G00/S00-9006/9003	2D00/S00-7004/9003	2S00/S00-9006/9003
Синий 5005	2G00/S00-5005/9003	2D00/S00-5005/9003	2S00/S00-5005/9003			
575	Горизонтальная полоса, текстура "stucco"	RAL 9003	Ольха/Alder	3G00/S00-ALD/9003	3D00/S00-ALD/9003	3S00/S00-ALD/9003
			Бук/BEECH	3G00/S00-BEC/9003	3D00/S00-BEC/9003	3S00/S00-BEC/9003
			Лесной орех/ Forest Walnut	3G00/S00-FOW/9003	3D00/S00-FOW/9003	3S00/S00-FOW/9003
			Золотой дуб/ Gilded Oak	3G00/S00-GLK/9003	3D00/S00-GLK/9003	3S00/S00-GLK/9003
			Махагон/Mahagon	3G00/S00-MHG/9003	3D00/S00-MHG/9003	3S00/S00-MHG/9003
			Венге/Wenge	3G00/S00-WNG/9003	3D00/S00-WNG/9003	3S00/S00-WNG/9003
			Бежевый 1014	3G00/S00-1014/9003	3D00/S00-1014/9003	3S00/S00-1014/9003
			Белый 9003	3G00/S00-9003/9003	3D00/S00-9003/9003	3S00/S00-9003/9003
			Бордо 3005	3G00/S00-3005/9003	3D00/S00-3005/9003	3S00/S00-3005/9003
			Зеленый 6005	3G00/S00-6005/9003	3D00/S00-6005/9003	3S00/S00-6005/9003
			Коричневый 8014	3G00/S00-8014/9003	3D00/S00-8014/9003	3S00/S00-8014/9003
			Серый 7004	3G00/S00-7004/9003	3D00/S00-7004/9003	3S00/S00-7004/9003
			Серебро 9006	3G00/S00-9006/9003	3D00/S00-9006/9003	3S00/S00-9006/9003
Синий 5005	3G00/S00-5005/9003	3D00/S00-5005/9003	3S00/S00-5005/9003			

### ОБЩИЕ ХАРАКТЕРИСТИКИ ПАНЕЛИ

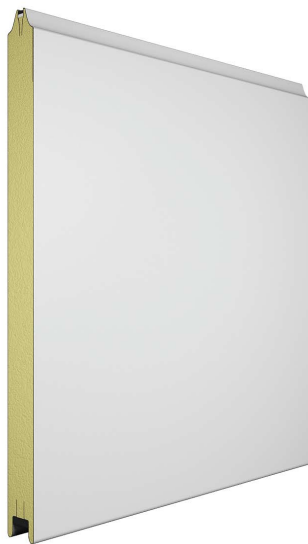
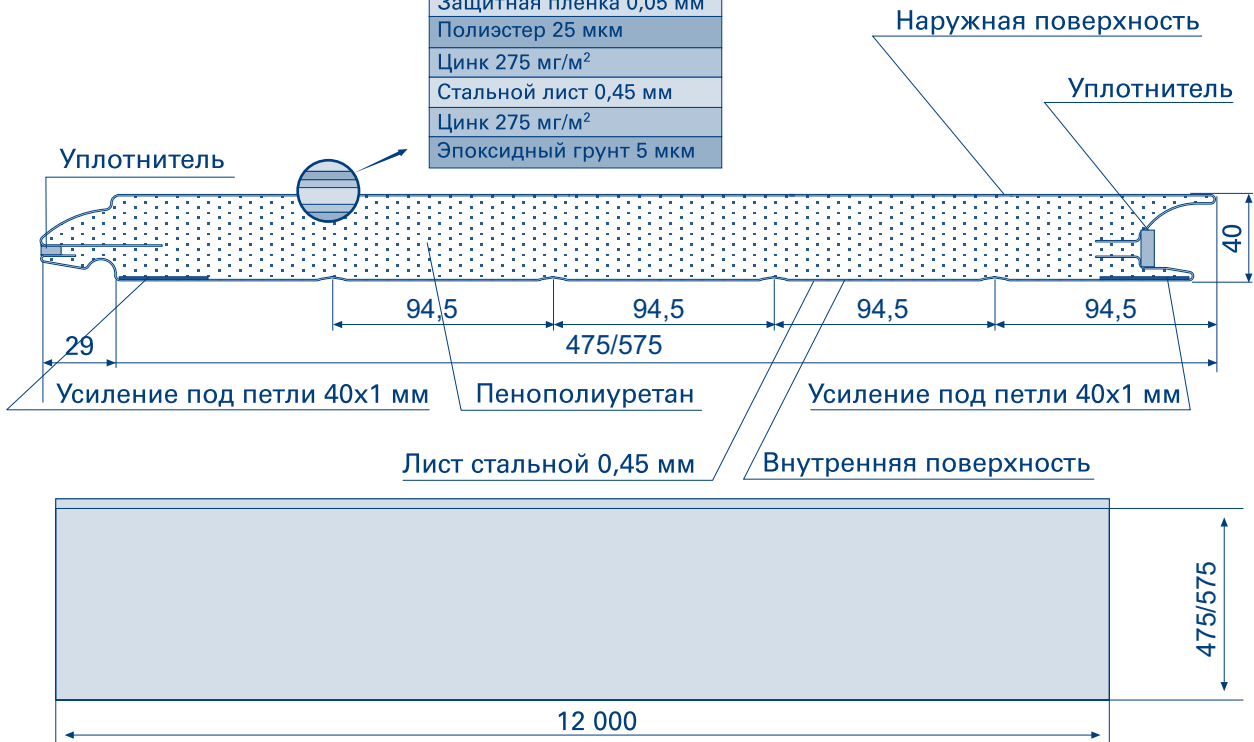
Параметр	Значение
Коэффициент звукоизоляции, дБ	24 (DIN 52210)
Коэффициент теплопроводности, Вт/м°C	0,38
Класс огнестойкости	B2 (DIN4102)
Класс ветровой нагрузки	2 (EN 12424)

### Технические характеристики

	475	575
Ширина, мм	475	575
Вес 1м погонного кг	4,6	5,5
Норма поставки, шт	10	10

## ГЛАДКАЯ ПАНЕЛЬ

Защитная пленка 0,05 мм
Полиэстер 25 мкм
Цинк 275 мг/м <sup>2</sup>
Стальной лист 0,45 мм
Цинк 275 мг/м <sup>2</sup>
Эпоксидный грунт 5 мкм



<b>RAL9003</b> белый	<b>RAL8014</b> коричневый	<b>RAL5005</b> синий	<b>RAL6005</b> зеленый
<b>RAL3005</b> бордо	<b>RAL9006</b> серебро	<b>RAL1014</b> бежевый	<b>RAL7004</b> серый

## НОВАЯ КОЛЛЕКЦИЯ ПАНЕЛЕЙ ПОД ДЕРЕВО

<b>Махагон</b>	<b>Лесной орех</b>	<b>Бук</b>
<b>Венге</b>	<b>Золотой дуб</b>	<b>Ольха</b>

## ПАНЕЛЬ С ЗАЩИТОЙ ОТ ЗАЩЕМЛЕНИЯ ПАЛЬЦЕВ НАРУЖНАЯ ПОВЕРХНОСТЬ ГЛАДКИЙ ЛИСТ

Ширина	Внутренняя поверхность		Наружная поверхность			
	Лист	Цвет	Цвет	Гладкий лист	Текстура "stucco"	Текстура под дерево
				Артикул	Артикул	Артикул
475	Горизонтальная полоса, текстура "stucco"	RAL 9003	RAL 9003	DH04011GS	DH040011SS	DH040011DS
			RAL 8014	DH04012GS	DH040012SS	DH040012DS
			RAL 5005	DH04013GS	DH040013SS	DH040013DS
			RAL 6005	DH04014GS	DH040014SS	DH040014DS
			RAL 3005	DH04015GS	DH040015SS	DH040015DS
			RAL 1014	DH04016GS	DH040016SS	DH040016DS
			RAL 9006	DH04017GS	DH040017SS	DH040017DS
			RAL 7004	DH04018GS	DH040018SS	DH040018DS
			GOLDEN OAK	DH04023GS	DH040023SS	DH040023DS
			GREEN OAK	DH04024GS	DH040024SS	DH040024DS
575	Горизонтальная полоса, текстура "stucco"	RAL 9003	RAL 9003	DH05011GS	DH05011SS	DH05011DS
			RAL 8014	DH05012GS	DH05012SS	DH05012DS
			RAL 5005	DH05013GS	DH05013SS	DH05013DS
			RAL 6005	DH05014GS	DH05014SS	DH05014DS
			RAL 3005	DH05015GS	DH05015SS	DH05015DS
			RAL 1014	DH05016GS	DH05016SS	DH05016DS
			RAL 9006	DH05017GS	DH05017SS	DH05017DS
			RAL 7004	DH05018GS	DH05018SS	DH05018DS
			GOLDEN OAK	DH05023GS	DH05023SS	DH05023DS
			GREEN OAK	DH05024GS	DH05024SS	DH05024DS

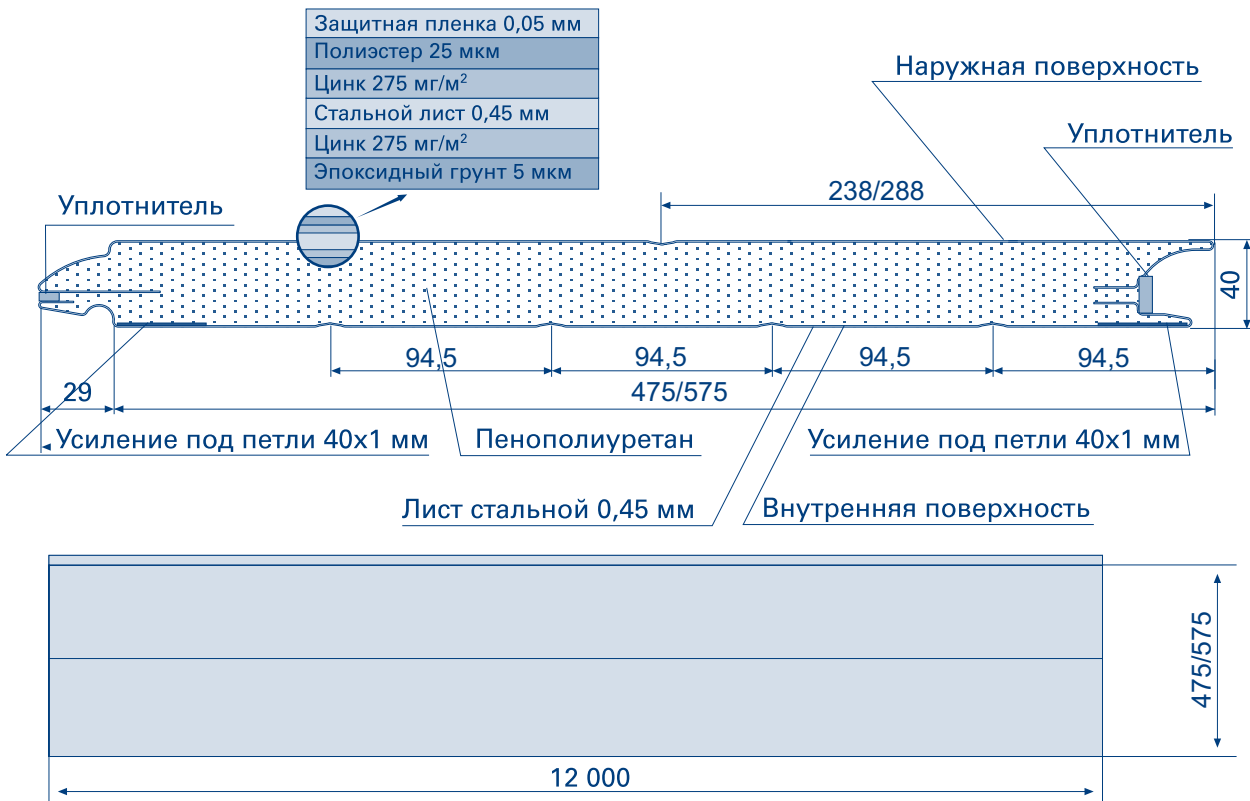
### ОБЩИЕ ХАРАКТЕРИСТИКИ ПАНЕЛИ

Параметр	Значение
Коэффициент звукоизоляции, дБ	24 (DIN 52210)
Коэффициент теплопроводности, Вт/м°С	0,38
Класс огнестойкости	B2 (DIN4102)
Класс ветровой нагрузки	2 (EN 12424)

### Технические характеристики

	475	575
Ширина, мм	475	575
Вес 1м погонного, кг	4,6	5,5
Норма поставки, шт	10	10

## ГЛАДКАЯ ПАНЕЛЬ С ЦЕНТРАЛЬНЫМ ПАЗОМ



<b>RAL9003</b> белый	<b>RAL8014</b> коричневый	<b>RAL5005</b> синий	<b>RAL6005</b> зеленый
<b>RAL3005</b> бордо	<b>RAL9006</b> серебро	<b>RAL1014</b> бежевый	<b>RAL7004</b> серый

### НОВАЯ КОЛЛЕКЦИЯ ПАНЕЛЕЙ ПОД ДЕРЕВО

<b>Махагон</b>	<b>Лесной орех</b>	<b>Бук</b>
<b>Венге</b>	<b>Золотой дуб</b>	<b>Ольха</b>

**ПАНЕЛЬ С ЗАЩИТОЙ ОТ ЗАЦЕМЛЕНИЯ ПАЛЬЦЕВ  
НАРУЖНАЯ ПОВЕРХНОСТЬ ЦЕНТРАЛЬНАЯ ГОРИЗОНТАЛЬНАЯ ПОЛОСА**

Ширина	Внутренняя поверхность		Наружная поверхность			
	Лист	Цвет	Цвет	Гладкий лист/ центральная полоса	Текстура "stucco"/ центральная полоса	Текстура под дерево/ центральная полоса
				Артикул	Артикул	Артикул
475	Горизонтальная полоса, текстура "stucco"	RAL 9003	RAL 9003 RAL 8014 RAL 5005 RAL 6005 RAL 3005 RAL 1014 RAL 9006 RAL 7004 GOLDEN OAK GREEN OAK	DH02011Z DH02012Z DH02013Z DH02014Z DH02015Z DH02016Z DH02017Z DH02018Z DH02023Z DH02024Z	DH02111HZ DH02112HZ DH02113HZ DH02114HZ DH02115HZ DH02116HZ DH02117HZ DH02118HZ DH02123HZ DH02124HZ	DH02211HZ DH02212HZ DH02213HZ DH02214HZ DH02215HZ DH02216HZ DH02217HZ DH02218HZ DH02211HZ DH02211HZ
575	Горизонтальная полоса, текстура "stucco"	RAL 9003	RAL 9003 RAL 8014 RAL 5005 RAL 6005 RAL 3005 RAL 1014 RAL 9006 RAL 7004 GOLDEN OAK GREEN OAK	DH03011Z DH03012Z DH03013Z DH03014Z DH03015Z DH03016Z DH03017Z DH03018Z DH03023Z DH03024Z	DH03111HZ DH03112HZ DH03113HZ DH03114HZ DH03115HZ DH03116HZ DH03117HZ DH03118HZ DH03123HZ DH03124HZ	DH03211HZ DH03212HZ DH03213HZ DH03214HZ DH03215HZ DH03216HZ DH03217HZ DH03218HZ DH03223HZ DH03224HZ

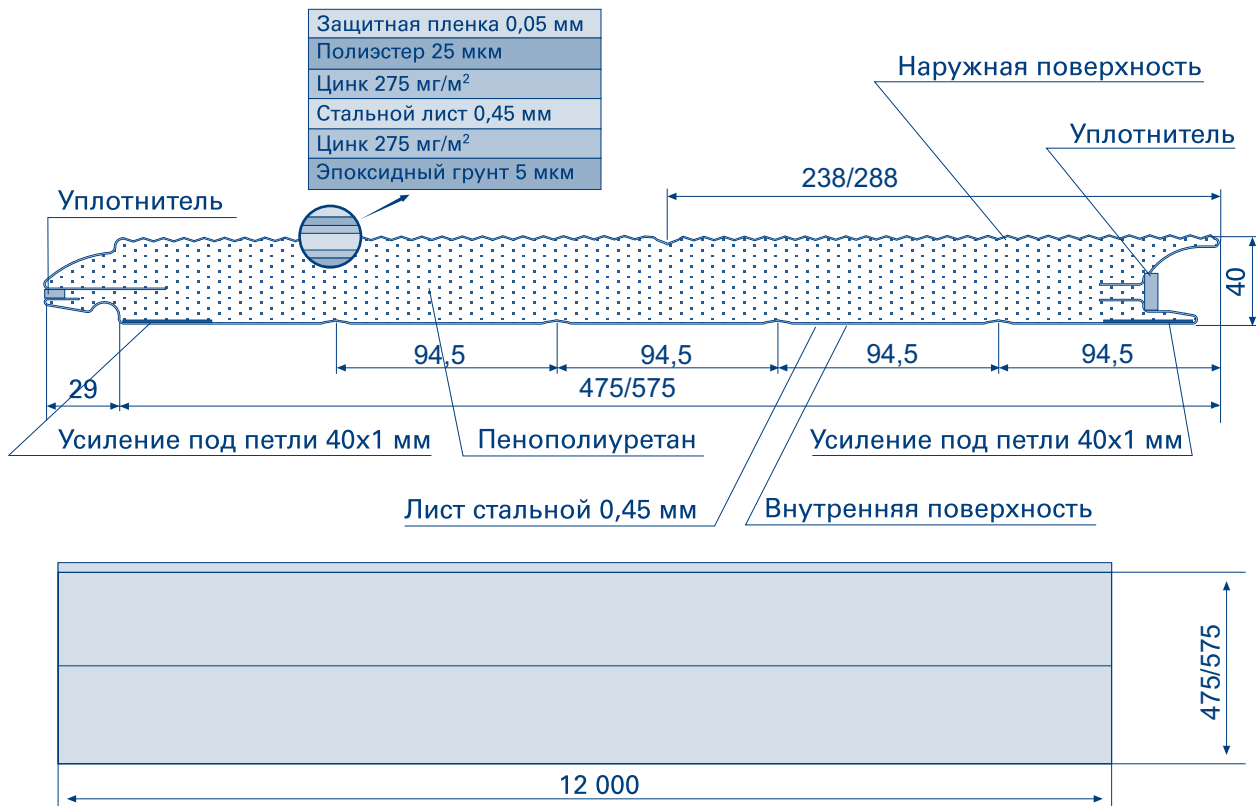
**ОБЩИЕ ХАРАКТЕРИСТИКИ ПАНЕЛИ**

Параметр	Значение
Коэффициент звукоизоляции, дБ	24 (DIN 52210)
Коэффициент теплопроводности, Вт/м°C	0,38
Класс огнестойкости	B2 (DIN4102)
Класс ветровой нагрузки	2 (EN 12424)

**Технические характеристики**

	475	575
Ширина, мм	475	575
Вес 1м погонного, кг	4,6	5,5
Норма поставки, шт	10	10

## ПАНЕЛЬ ВОЛНА С ЦЕНТРАЛЬНЫМ ПАЗОМ



RAL9003 белый	RAL8014 коричневый	RAL5005 синий	RAL6005 зеленый
RAL3005 бордо	RAL9006 серебро	RAL1014 бежевый	RAL7004 серый

## НОВАЯ КОЛЛЕКЦИЯ ПАНЕЛЕЙ ПОД ДЕРЕВО

Махагон	Лесной орех	Бук
Венге	Золотой дуб	Ольха

**ПАНЕЛЬ С ЗАЩИТОЙ ОТ ЗАЩЕМЛЕНИЯ ПАЛЬЦЕВ  
НАРУЖНАЯ ПОВЕРХНОСТЬ ВОЛНА, ЦЕНТРАЛЬНАЯ ГОРИЗОНТАЛЬНАЯ ПОЛОСА**

Ширина	Внутренняя поверхность		Наружная поверхность			
	Лист	Цвет	Цвет	Гладкий лист/ горизонтальная полоса/ волна	Текстура "stucco"/ горизонтальная полоса/ волна	Текстура под дерево/ горизонтальная полоса/волна
				Артикул	Артикул	Артикул
475	Горизонтальная полоса, текстура "stucco"	RAL 9003	RAL 9003 RAL 8014 RAL 5005 RAL 6005 RAL 3005 RAL 1014 RAL 9006 RAL 7004 GOLDEN OAK GREEN OAK	DH02011VZ DH02012VZ DH02013VZ DH02014VZ DH02015VZ DH02016VZ DH02017VZ DH02018VZ DH02023VZ DH02024VZ	DH02111VZ DH02112VZ DH02113VZ DH02114VZ DH02115VZ DH02116VZ DH02117VZ DH02118VZ DH02123VZ DH02124VZ	DH02211VZ DH02212VZ DH02213VZ DH02214VZ DH02215VZ DH02216VZ DH02217VZ DH02218VZ DH02211VZ DH02211VZ
575	Горизонтальная полоса, текстура "stucco"	RAL 9003	RAL 9003 RAL 8014 RAL 5005 RAL 6005 RAL 3005 RAL 1014 RAL 9006 RAL 7004 GOLDEN OAK GREEN OAK	DH03011VZ DH03012VZ DH03013VZ DH03014VZ DH03015VZ DH03016VZ DH03017VZ DH03018VZ DH03023VZ DH03024VZ	DH03111VZ DH03112VZ DH03113VZ DH03114VZ DH03115VZ DH03116VZ DH03117VZ DH03118VZ DH03123VZ DH03124VZ	DH03211VZ DH03212VZ DH03213VZ DH03214VZ DH03215VZ DH03216VZ DH03217VZ DH03218VZ DH03211VZ DH03211VZ

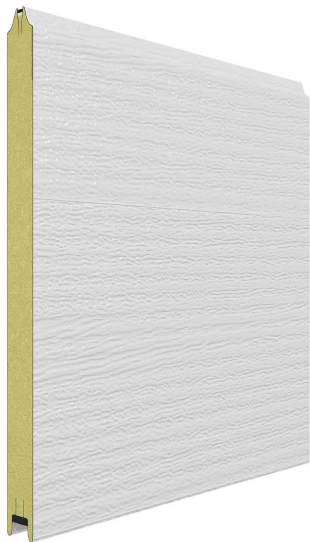
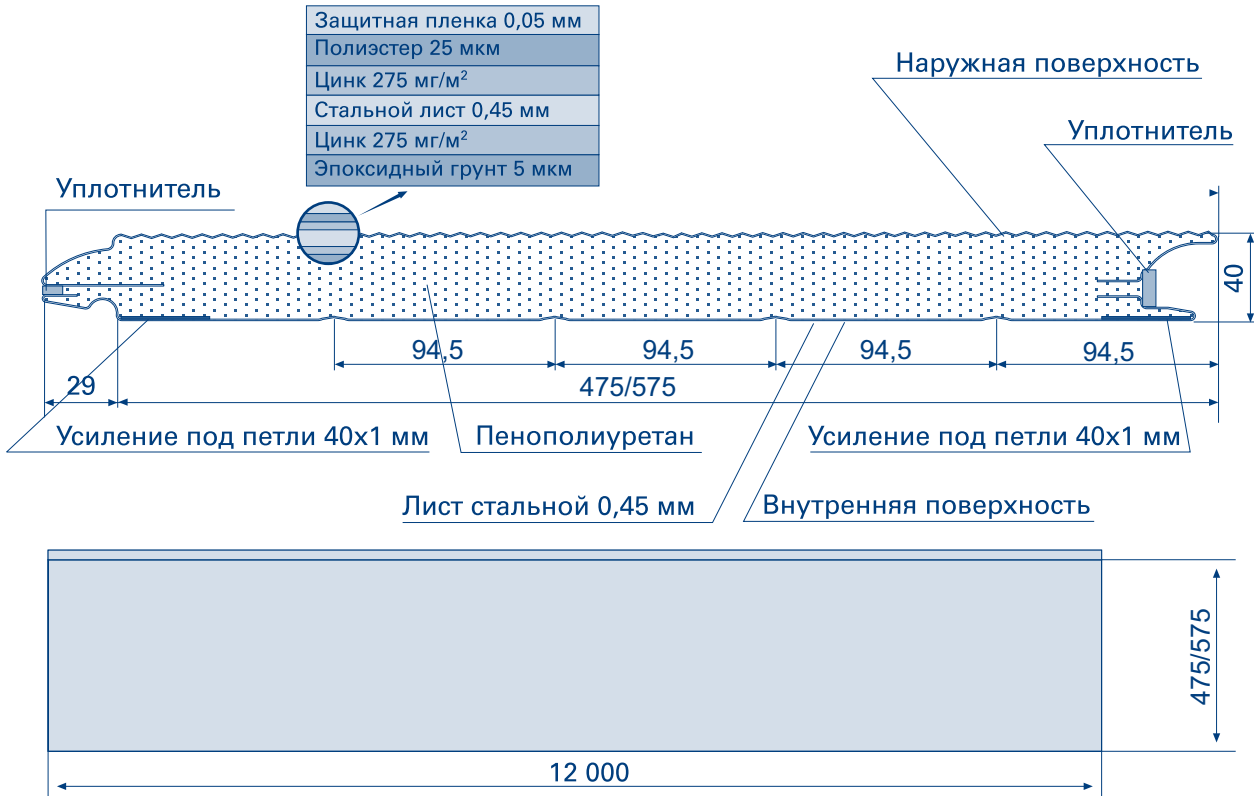
**ОБЩИЕ ХАРАКТЕРИСТИКИ ПАНЕЛИ**

Параметр	Значение
Кoeffициент звукоизоляции, дБ	24 (DIN 52210)
Кoeffициент теплопроводности, Вт/м°C	0,38
Класс огнестойкости	B2 (DIN4102)
Класс ветровой нагрузки	2 (EN 12424)

**Технические характеристики**

	475	575
<b>Ширина, мм</b>	475	575
<b>Вес 1м погонного, кг</b>	4,6	5,5
<b>Норма поставки, шт</b>	10	10

## ПАНЕЛЬ ВОЛНА



<b>RAL9003</b> белый	<b>RAL8014</b> коричневый	<b>RAL5005</b> синий	<b>RAL6005</b> зеленый
<b>RAL3005</b> бордо	<b>RAL9006</b> серебро	<b>RAL1014</b> бежевый	<b>RAL7004</b> серый

### НОВАЯ КОЛЛЕКЦИЯ ПАНЕЛЕЙ ПОД ДЕРЕВО

<b>Махагон</b>	<b>Лесной орех</b>	<b>Бук</b>
<b>Венге</b>	<b>Золотой дуб</b>	<b>Ольха</b>



## ПАНЕЛЬ С ЗАЩИТОЙ ОТ ЗАЩЕМЛЕНИЯ ПАЛЬЦЕВ НАРУЖНАЯ ПОВЕРХНОСТЬ ВОЛНА

Ширина	Внутренняя поверхность		Наружная поверхность			
	Лист	Цвет	Цвет	Гладкий лист/ волна	Текстура "stucco"/ волна	Текстура под дерево/ волна
				Артикул	Артикул	Артикул
475	Горизонтальная полоса, текстура "stucco"	RAL 9003	RAL 9003	DH02011VG	DH02011VS	DH02011VD
			RAL 8014	DH02012VG	DH02012VS	DH02012VD
			RAL 5005	DH02013VG	DH02013VS	DH02013VD
			RAL 6005	DH02014VG	DH02014VS	DH02014VD
			RAL 3005	DH02015VG	DH02015VS	DH02015VD
			RAL 1014	DH02016VG	DH02016VS	DH02016VD
			RAL 9006	DH02017VG	DH02017VS	DH02017VD
			RAL 7004	DH02018VG	DH02018VS	DH02018VD
			GOLDEN OAK	DH02023VG	DH02023VS	DH02023VD
			GREEN OAK	DH02024VG	DH02024VS	DH02024VD
575	Горизонтальная полоса, текстура "stucco"	RAL 9003	RAL 9003	DH03111VG	DH03111VS	DH03111VD
			RAL 8014	DH03112VG	DH03112VS	DH03112VD
			RAL 5005	DH03113VG	DH03113VS	DH03113VD
			RAL 6005	DH03114VG	DH03114VS	DH03114VD
			RAL 3005	DH03115VG	DH03115VS	DH03115VD
			RAL 1014	DH03116VG	DH03116VS	DH03116VD
			RAL 9006	DH03117VG	DH03117VS	DH03117VD
			RAL 7004	DH03118VG	DH03118VS	DH03118VD
			GOLDEN OAK	DH03123VG	DH03123VS	DH03123VD
			GREEN OAK	DH03124VG	DH03124VS	DH03124VD

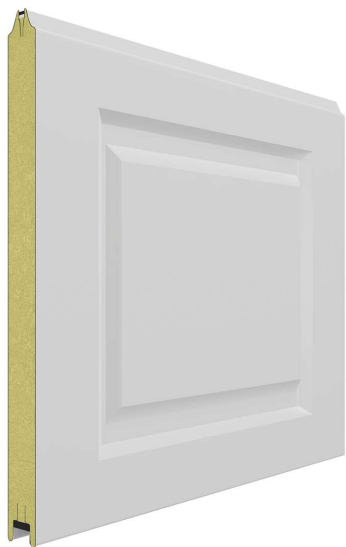
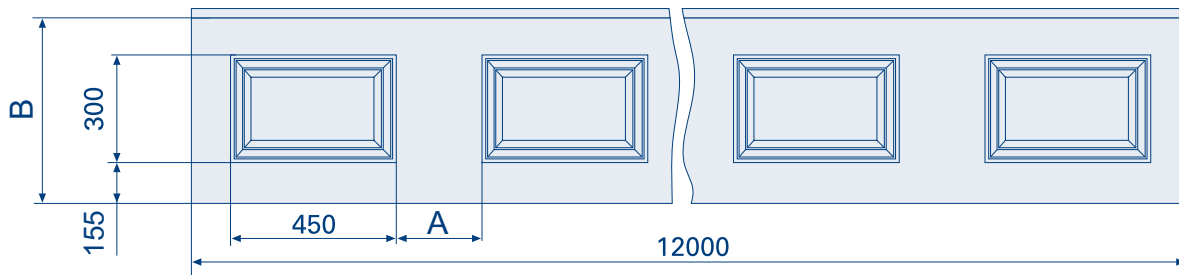
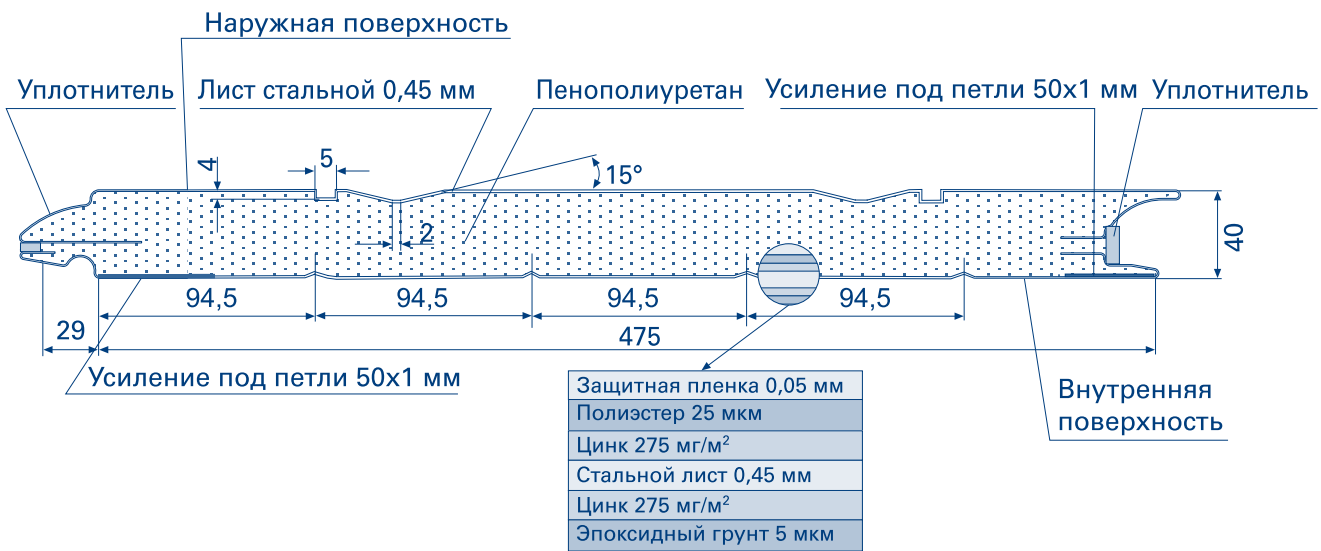
### ОБЩИЕ ХАРАКТЕРИСТИКИ ПАНЕЛИ

Параметр	Значение
Коэффициент звукоизоляции, дБ	24 (DIN 52210)
Коэффициент теплопроводности, Вт/м°C	0,38
Класс огнестойкости	B2 (DIN4102)
Класс ветровой нагрузки	2 (EN 12424)

### Технические характеристики

	475	575
Ширина, мм	475	575
Вес 1 м погонного, кг	4,6	5,5
Норма поставки, шт	10	10

## ПАНЕЛЬ ФИЛЕНКА



### НОВАЯ КОЛЛЕКЦИЯ ПАНЕЛЕЙ ПОД ДЕРЕВО

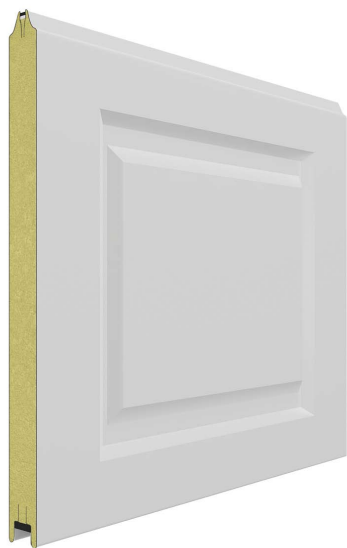
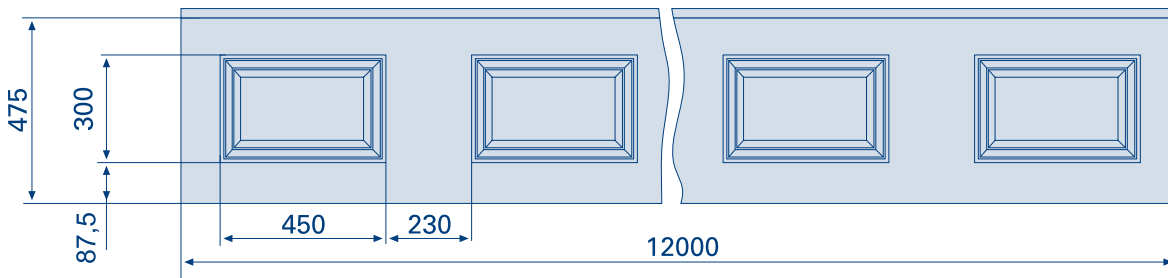
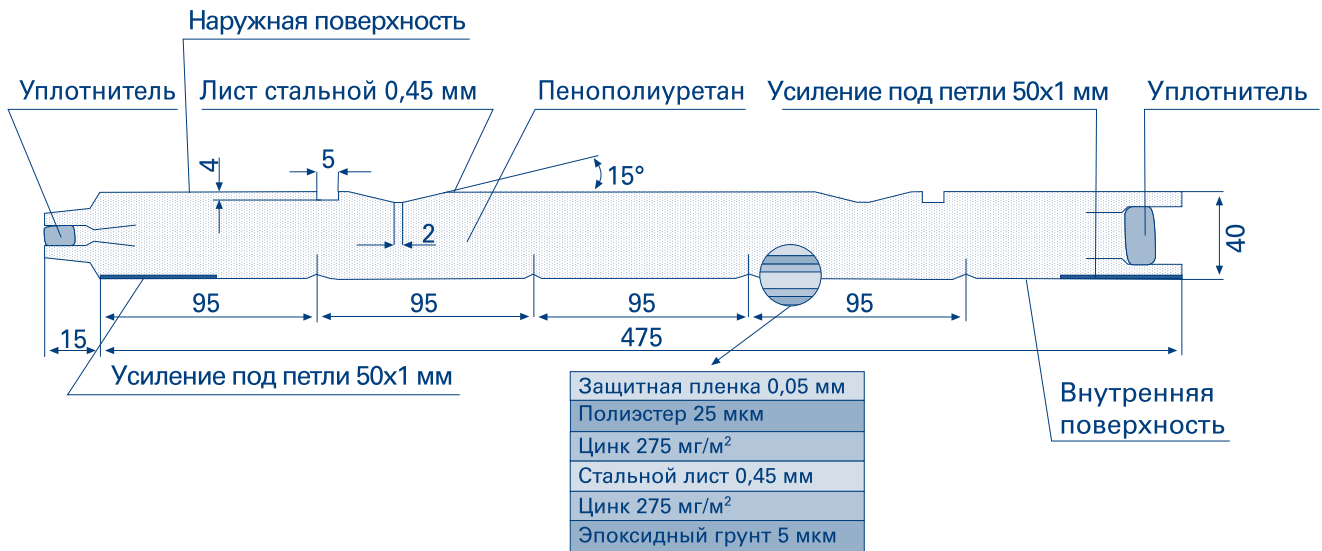


## ПАНЕЛЬ С ЗАЩИТОЙ ОТ ЗАЩЕМЛЕНИЯ ПАЛЬЦЕВ НАРУЖНАЯ ПОВЕРХНОСТЬ ФИЛЕНКА

Стандартная Ширина панели, В	Размер А	Внутренняя поверхность		Наружная поверхность		Артикул		
		Лист	Цвет	Лист	Цвет	При А = 230	При А = 260	При А = 300
475	230	Горизонтальная полоса, текстура "stucco"	RAL 9003	Под дерево/ Филенка	RAL 9003	DH02311A23	DH02311A26	DH02311A30
	RAL 8014				DH02312A23	DH02312A26	DH02312A30	
575	260	Горизонтальная полоса, текстура "stucco"	RAL 9003	Под дерево/ Филенка	RAL 5005	DH02313A23	DH02313A26	DH02313A30
	RAL 6005				DH02314A23	DH02314A26	DH02314A30	
575	300	Горизонтальная полоса, текстура "stucco"	RAL 9003	Под дерево/ Филенка	RAL 3005	DH02315A23	DH02315A26	DH02315A30
	RAL 1014				DH02316A23	DH02316A26	DH02316A30	
					RAL 9006	DH02317A23	DH02317A26	DH02317A30
					RAL 7004	DH02324A23	DH02324A26	DH02324A30
					GOLDEN OAK	DH02322A23	DH02322A26	DH02322A30
					GREEN OAK	DH02323A23	DH02323A26	DH02323A30
					WOOD MAPLE	DH02318A23	DH02318A26	DH02318A30
					WOOD BROWN	DH02319A23	DH02319A26	DH02319A30
					WOOD CHERRY	DH02320A23	DH02320A26	DH02320A30
					WOOD WALNUT	DH02321A23	DH02321A26	DH02321A30

НЕ стандартная Ширина панели, В	Размер А	Внутренняя поверхность		Наружная поверхность		Артикул		
		Лист	Цвет	Лист	Цвет	При А = 230	При А = 260	При А = 300
500	230	Горизонтальная полоса, текстура "stucco"	RAL 9003	Под дерево/ Филенка	RAL 9003	DH01121A23	DH01121A26	DH01121A30
	RAL 8014				DH01122A23	DH01122A26	DH01122A30	
610	260	Горизонтальная полоса, текстура "stucco"	RAL 9003	Под дерево/ Филенка	RAL 5005	DH01127A23	DH01127A26	DH01127A30
	RAL 6005				DH01128A23	DH01128A26	DH01128A30	
					RAL 3005	DH01129A23	DH01129A26	DH01129A30
					RAL 1014	DH01130A23-1	DH01130A26-1	DH01130A30-1
					RAL 9006	DH01150A23	DH01150A26	DH01150A30
					RAL 7004	DH01151A23	DH01151A26	DH01151A30
					GOLDEN OAK	DH01152A23	DH01152A26	DH01152A30
					GREEN OAK	DH01153A23	DH01153A26	DH01153A30
					WOOD MAPLE	DH01125A23	DH01125A26	DH01125A30
					WOOD BROWN	DH01123A23	DH01123A26	DH01123A30
					WOOD CHERRY	DH01124A23	DH01124A26	DH01124A30
					WOOD WALNUT	DH01126A23	DH01126A26	DH01126A30
					RAL 9003	DH01111A23	DH01111A26	DH01111A30
					RAL 8014	DH01112A23	DH01112A26	DH01112A30
					RAL 5005	DH01117A23	DH01117A26	DH01117A30
					RAL 6005	DH01118A23	DH01118A26	DH01118A30
					RAL 3005	DH01119A23	DH01119A26	DH01119A30
					RAL 1014	DH01120A23-1	DH01120A26-1	DH01120A30-1
					RAL 9006	DH01160A23	DH01160A26	DH01160A30
					RAL 7004	DH01161A23	DH01161A26	DH01161A30
					GOLDEN OAK	DH01162A23	DH01162A26	DH01162A30
					GREEN OAK	DH01163A23	DH01163A26	DH01163A30
					WOOD MAPLE	DH01115A23	DH01115A26	DH01115A30
					WOOD BROWN	DH01113A23	DH01113A26	DH01113A30
					WOOD CHERRY	DH01114A23	DH01114A26	DH01114A30
					WOOD WALNUT	DH01116A23	DH01116A26	DH01116A30

ПАНЕЛЬ ФИЛЕНКА



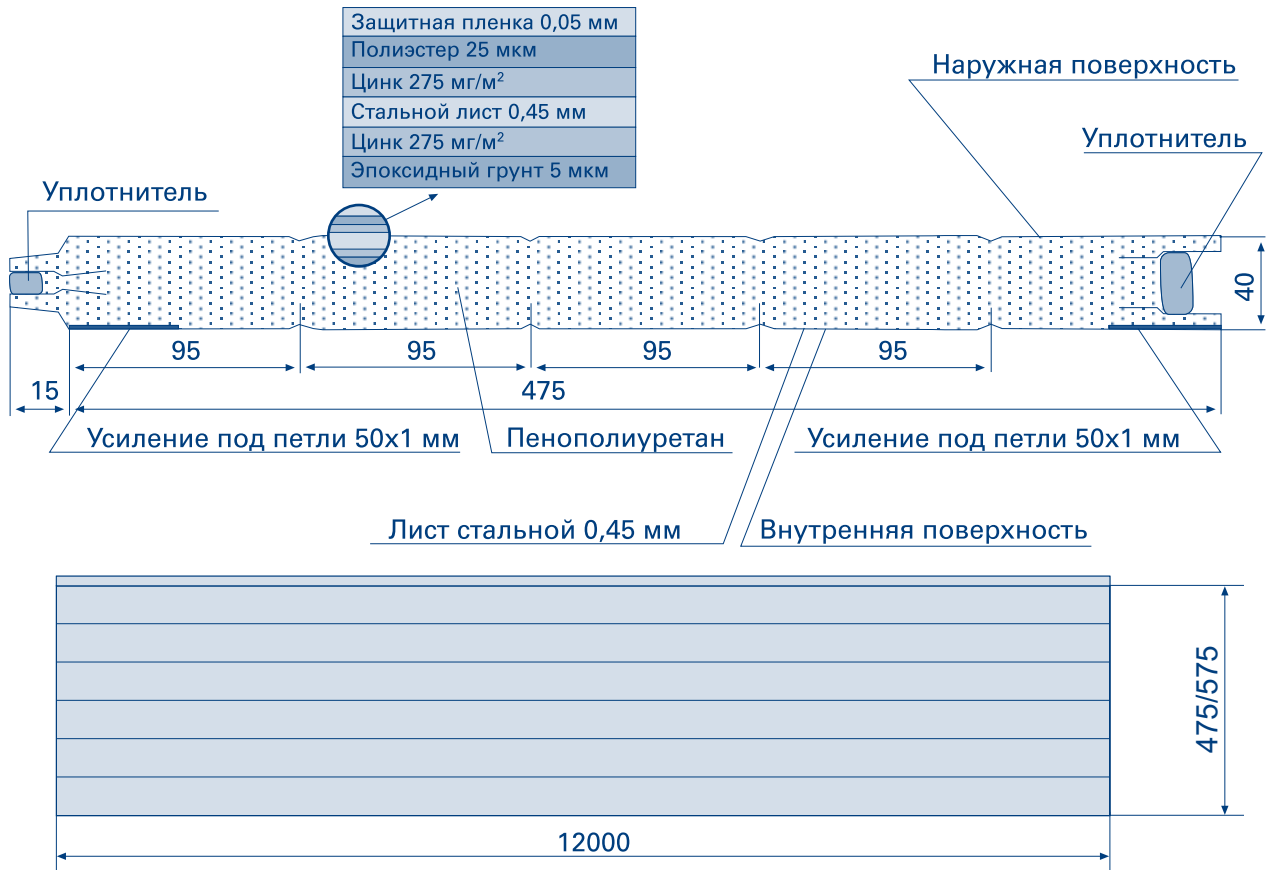
НОВАЯ КОЛЛЕКЦИЯ ПАНЕЛЕЙ ПОД ДЕРЕВО



## ПАНЕЛЬ СТАНДАРТНАЯ НАРУЖНАЯ ПОВЕРХНОСТЬ ФИЛЕНКА

Стандартная ширина панели, В	Размер А	Внутренняя поверхность		Наружная поверхность		Артикул		
		Лист	Цвет	Лист	Цвет	При А = 230	При А = 260	При А = 300
475	230 260 300	Горизонтальная полоса, текстура «stucco»	RAL 9003	«Под дерево»/ «Филенка»	Ольха/Alder	2F230/S00-ALD/9003	2F260/S00-ALD/9003	2F300/S00-ALD/9003
					Бук/BEECH	2F230/S00-BEC/9003	2F260/S00-BEC/9003	2F300/S00-BEC/9003
					Лесной орех/ Forest Walnut	2F230/S00-FOW/9003	2F260/S00-FOW/9003	2F300/S00-FOW/9003
					Золотой дуб/ Golded Oak	2F230/S00-GLK/9003	2F260/S00-GLK/9003	2F300/S00-GLK/9003
					Махагон/Mahagon	2F230/S00-MHG/9003	2F260/S00-MHG/9003	2F300/S00-MHG/9003
					Венге/Wenge	2F230/S00-WNG/9003	2F260/S00-WNG/9003	2F300/S00-WNG/9003
					Бежевый 1014	2F230/S00-1014/9003	2F260/S00-1014/9003	2F300/S00-1014/9003
					Белый 9003	2F230/S00-9003/9003	2F260/S00-9003/9003	2F300/S00-9003/9003
					Бордо 3005	2F230/S00-3005/9003	2F260/S00-3005/9003	2F300/S00-3005/9003
					Зеленый 6005	2F230/S00-6005/9003	2F260/S00-6005/9003	2F300/S00-6005/9003
					Коричневый 8014	2F230/S00-8014/9003	2F260/S00-8014/9003	2F300/S00-8014/9003
					Серый 7004	2F230/S00-7004/9003	2F260/S00-7004/9003	2F300/S00-7004/9003
					Серебро 9006	2F230/S00-9006/9003	2F260/S00-9006/9003	2F300/S00-9006/9003
					Синий 5005	2F230/S00-5005/9003	2F260/S00-5005/9003	2F300/S00-5005/9003
575	230 260 300	Горизонтальная полоса, текстура «stucco»	RAL 9003	«Под дерево»/ «Филенка»	Ольха/Alder	3F230/S00-ALD/9003	3F260/S00-ALD/9003	3F300/S00-ALD/9003
					Бук/BEECH	3F230/S00-BEC/9003	3F260/S00-BEC/9003	3F300/S00-BEC/9003
					Лесной орех/Forest Walnut	3F230/S00-FOW/9003	3F260/S00-FOW/9003	3F300/S00-FOW/9003
					Золотой дуб/ Golded Oak	3F230/S00-GLK/9003	3F260/S00-GLK/9003	3F300/S00-GLK/9003
					Махагон/Mahagon	3F230/S00-MHG/9003	3F260/S00-MHG/9003	3F300/S00-MHG/9003
					Венге/Wenge	3F230/S00-WNG/9003	3F260/S00-WNG/9003	3F300/S00-WNG/9003
					Бежевый 1014	3F230/S00-1014/9003	3F260/S00-1014/9003	3F300/S00-1014/9003
					Белый 9003	3F230/S00-9003/9003	3F260/S00-9003/9003	3F300/S00-9003/9003
					Бордо 3005	3F230/S00-3005/9003	3F260/S00-3005/9003	3F300/S00-3005/9003
					Зеленый 6005	3F230/S00-6005/9003	3F260/S00-6005/9003	3F300/S00-6005/9003
					Коричневый 8014	3F230/S00-8014/9003	3F260/S00-8014/9003	3F300/S00-8014/9003
					Серый 7004	3F230/S00-7004/9003	3F260/S00-7004/9003	3F300/S00-7004/9003
					Серебро 9006	3F230/S00-9006/9003	3F260/S00-9006/9003	3F300/S00-9006/9003
					Синий 5005	3F230/S00-5005/9003	3F260/S00-5005/9003	3F300/S00-5005/9003

ПАНЕЛЬ: ГОРИЗОНТАЛЬНАЯ ПОЛОСА (КЛАССИЧЕСКАЯ "ГОФРА")



RAL9003 белый	RAL8014 коричневый	RAL5005 синий	RAL6005 зеленый
RAL3005 бордо	RAL9006 серебро	RAL1014 бежевый	RAL7004 серый

НОВАЯ КОЛЛЕКЦИЯ ПАНЕЛЕЙ ПОД ДЕРЕВО

Махагон/Mahagon	Лесной орех/ Forest Walnut	Бук/BEECH
Венге/Wenge	Золотой дуб/ Golded Oak	Ольха/Alder

Гладкая поверхность	Поверхность "stucco"	Поверхность под дерево

## ПАНЕЛЬ СТАНДАРТНАЯ НАРУЖНАЯ ПОВЕРХНОСТЬ ГОРИЗОНТАЛЬНАЯ ПОЛОСА (ГОФРА)

Ширина	Внутренняя поверхность		Наружная поверхность			
	Лист	Цвет	Цвет	Гладкий лист/ горизонтальная полоса	Текстура под дерево/ горизонтальная полоса	Текстура "stucco"/ горизонтальная полоса
				Артикул	Артикул	Артикул
475	Горизонтальная полоса, текстура "stucco"	RAL 9003	Ольха/Alder	2G00/S00-ALD/9003	2D00/S00-ALD/9003	2S00/S00-ALD/9003
			Бук/BEECH	2G00/S00-BEC/9003	2D00/S00-BEC/9003	2S00/S00-BEC/9003
			Лесной орех/ Forest Walnut	2G00/S00-FOW/9003	2D00/S00-FOW/9003	2S00/S00-FOW/9003
			Золотой дуб/ Gilded Oak	2G00/S00-GLK/9003	2D00/S00-GLK/9003	2S00/S00-GLK/9003
			Махагон/Mahagon	2G00/S00-MHG/9003	2D00/S00-MHG/9003	2S00/S00-MHG/9003
			Венге/Wenge	2G00/S00-WNG/9003	2D00/S00-WNG/9003	2S00/S00-WNG/9003
			Бежевый 1014	2G00/S00-1014/9003	2D00/S00-1014/9003	2S00/S00-1014/9003
			Белый 9003	2G00/S00-9003/9003	2D00/S00-9003/9003	2S00/S00-9003/9003
			Бордо 3005	2G00/S00-3005/9003	2D00/S00-3005/9003	2S00/S00-3005/9003
			Зеленый 6005	2G00/S00-6005/9003	2D00/S00-6005/9003	2S00/S00-6005/9003
			Коричневый 8014	2G00/S00-8014/9003	2D00/S00-8014/9003	2S00/S00-8014/9003
			Серый 7004	2G00/S00-7004/9003	2D00/S00-7004/9003	2S00/S00-7004/9003
			Серебро 9006	2G00/S00-9006/9003	2D00/S00-7004/9003	2S00/S00-9006/9003
			Синий 5005	2G00/S00-5005/9003	2D00/S00-5005/9003	2S00/S00-5005/9003
575	Горизонтальная полоса, текстура "stucco"	RAL 9003	Ольха/Alder	3G00/S00-ALD/9003	3D00/S00-ALD/9003	3S00/S00-ALD/9003
			Бук/BEECH	3G00/S00-BEC/9003	3D00/S00-BEC/9003	3S00/S00-BEC/9003
			Лесной орех/Forest Walnut	3G00/S00-FOW/9003	3D00/S00-FOW/9003	3S00/S00-FOW/9003
			Золотой дуб/ Gilded Oak	3G00/S00-GLK/9003	3D00/S00-GLK/9003	3S00/S00-GLK/9003
			Махагон/Mahagon	3G00/S00-MHG/9003	3D00/S00-MHG/9003	3S00/S00-MHG/9003
			Венге/Wenge	3G00/S00-WNG/9003	3D00/S00-WNG/9003	3S00/S00-WNG/9003
			Бежевый 1014	3G00/S00-1014/9003	3D00/S00-1014/9003	3S00/S00-1014/9003
			Белый 9003	3G00/S00-9003/9003	3D00/S00-9003/9003	3S00/S00-9003/9003
			Бордо 3005	3G00/S00-3005/9003	3D00/S00-3005/9003	3S00/S00-3005/9003
			Зеленый 6005	3G00/S00-6005/9003	3D00/S00-6005/9003	3S00/S00-6005/9003
			Коричневый 8014	3G00/S00-8014/9003	3D00/S00-8014/9003	3S00/S00-8014/9003
			Серый 7004	3G00/S00-7004/9003	3D00/S00-7004/9003	3S00/S00-7004/9003
			Серебро 9006	3G00/S00-9006/9003	3D00/S00-9006/9003	3S00/S00-9006/9003
			Синий 5005	3G00/S00-5005/9003	3D00/S00-5005/9003	3S00/S00-5005/9003

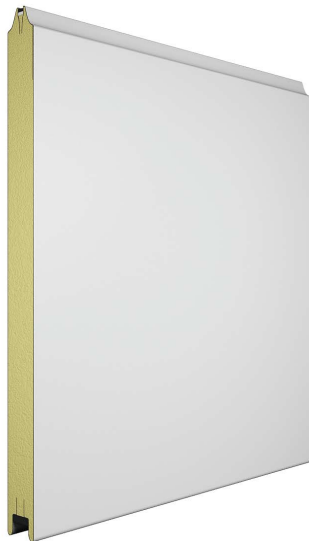
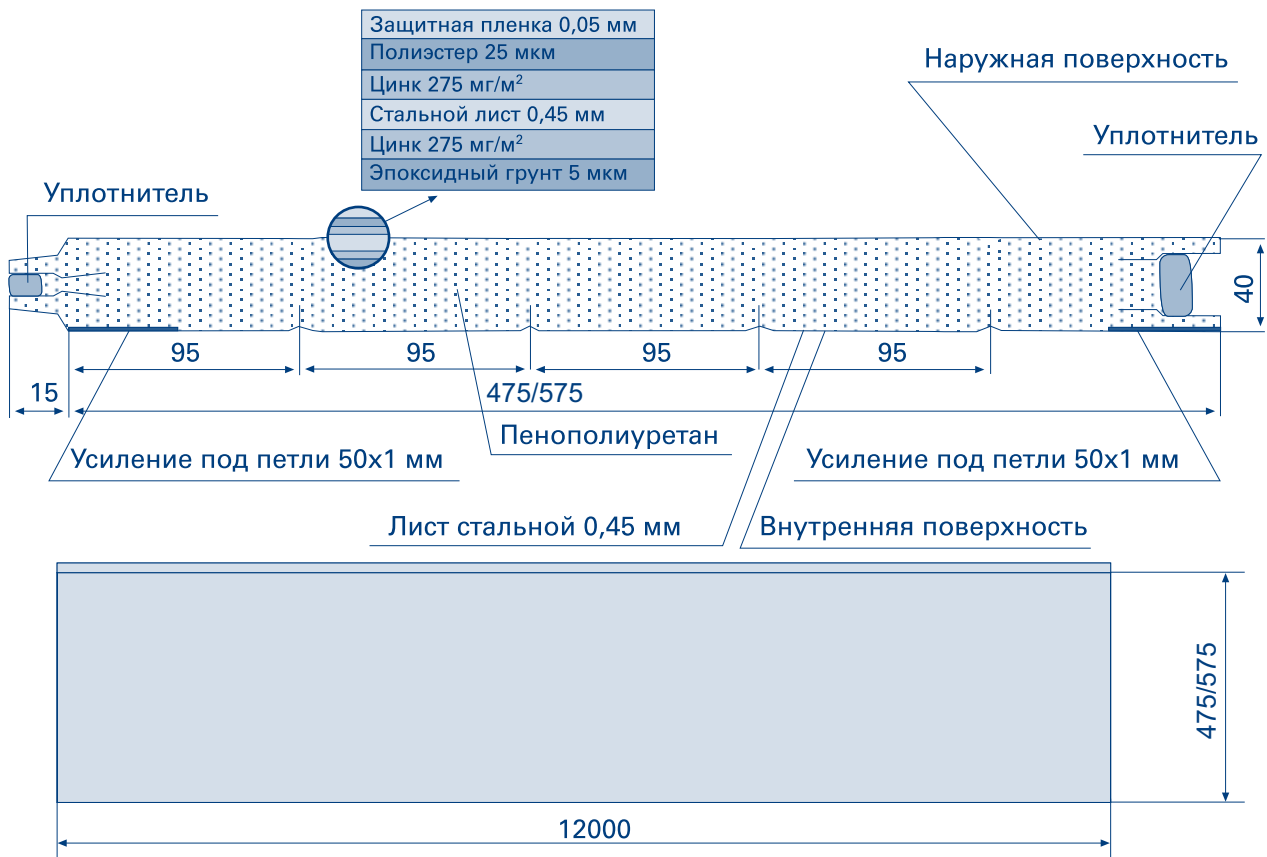
### ОБЩИЕ ХАРАКТЕРИСТИКИ ПАНЕЛИ

Параметр	Значение
Коэффициент звукоизоляции, дБ	24 (DIN 52210)
Коэффициент теплопроводности, Вт/м°C	0,38
Класс огнестойкости	B2 (DIN4102)
Класс ветровой нагрузки	2 (EN 12424)

### Технические характеристики

	475	575
Ширина, мм	475	575
Вес 1м погонного, кг	4,6	5,5
Норма поставки, шт	10	10

ГЛАДКАЯ ПАНЕЛЬ



RAL9003 белый	RAL8014 коричневый	RAL5005 синий	RAL6005 зеленый
RAL3005 бордо	RAL9006 серебро	RAL1014 бежевый	RAL7004 серый

НОВАЯ КОЛЛЕКЦИЯ ПАНЕЛЕЙ ПОД ДЕРЕВО

Махагон/Mahagon	Лесной орех/ Forest Walnut	Бук/BEECH
Венге/Wenge	Золотой дуб/ Gilded Oak	Ольха/Alder

Гладкая поверхность	Поверхность "stucco"	Поверхность под дерево



## ПАНЕЛЬ СТАНДАРТНАЯ НАРУЖНАЯ ПОВЕРХНОСТЬ ГЛАДКИЙ ЛИСТ

Ширина	Внутренняя поверхность		Наружная поверхность			
	Лист	Цвет	Цвет	Гладкий лист	Текстура под дерево	Текстура "stucco"
				Артикул	Артикул	Артикул
475	Горизонтальная полоса, текстура "stucco"	RAL 9003	Ольха/Alder	2G01/S00-ALD/9003	2D01/S00-ALD/9003	2S01/S00-ALD/9003
			Бук/BEECH	2G01/S00-BEC/9003	2D01/S00-BEC/9003	2S01/S00-BEC/9003
			Лесной орех/ Forest Walnut	2G01/S00-FOW/9003	2D01/S00-FOW/9003	2S01/S00-FOW/9003
			Золотой дуб/ Gilded Oak	2G01/S00-GLK/9003	2D01/S00-GLK/9003	2S01/S00-GLK/9003
			Махагон/Mahagon	2G01/S00-MHG/9003	2D01/S00-MHG/9003	2S01/S00-MHG/9003
			Венге/Wenge	2G01/S00-WNG/9003	2D01/S00-WNG/9003	2S01/S00-WNG/9003
			Бежевый 1014	2G01/S00-1014/9003	2D01/S00-1014/9003	2S01/S00-1014/9003
			Белый 9003	2G01/S00-9003/9003	2D01/S00-9003/9003	2S01/S00-9003/9003
			Бордо 3005	2G01/S00-3005/9003	2D01/S00-3005/9003	2S01/S00-3005/9003
			Зеленый 6005	2G01/S00-6005/9003	2D01/S00-6005/9003	2S01/S00-6005/9003
			Коричневый 8014	2G01/S00-8014/9003	2D01/S00-8014/9003	2S01/S00-8014/9003
			Серый 7004	2G01/S00-7004/9003	2D01/S00-7004/9003	2S01/S00-7004/9003
			Серебро 9006	2G01/S00-9006/9003	2D01/S00-9006/9003	2S01/S00-9006/9003
			Синий 5005	2G01/S00-5005/9003	2D01/S00-5005/9003	2S01/S00-5005/9003
575	Горизонтальная полоса, текстура "stucco"	RAL 9003	Ольха/Alder	3G01/S00-ALD/9003	3D01/S00-ALD/9003	3S01/S00-ALD/9003
			Бук/BEECH	3G01/S00-BEC/9003	3D01/S00-BEC/9003	3S01/S00-BEC/9003
			Лесной орех/ Forest Walnut	3G01/S00-FOW/9003	3D01/S00-FOW/9003	3S01/S00-FOW/9003
			Золотой дуб/ Gilded Oak	3G01/S00-GLK/9003	3D01/S00-GLK/9003	3S01/S00-GLK/9003
			Махагон/Mahagon	3G01/S00-MHG/9003	3D01/S00-MHG/9003	3S01/S00-MHG/9003
			Венге/Wenge	3G01/S00-WNG/9003	3D01/S00-WNG/9003	3S01/S00-WNG/9003
			Бежевый 1014	3G01/S00-1014/9003	3D01/S00-1014/9003	3S01/S00-1014/9003
			Белый 9003	3G01/S00-9003/9003	3D01/S00-9003/9003	3S01/S00-9003/9003
			Бордо 3005	3G01/S00-3005/9003	3D01/S00-3005/9003	3S01/S00-3005/9003
			Зеленый 6005	3G01/S00-6005/9003	3D01/S00-6005/9003	3S01/S00-6005/9003
			Коричневый 8014	3G01/S00-8014/9003	3D01/S00-8014/9003	3S01/S00-8014/9003
			Серый 7004	3G01/S00-7004/9003	3D01/S00-7004/9003	3S01/S00-7004/9003
			Серебро 9006	3G01/S00-9006/9003	3D01/S00-9006/9003	3S01/S00-9006/9003
			Синий 5005	3G01/S00-5005/9003	3D01/S00-5005/9003	3S01/S00-5005/9003

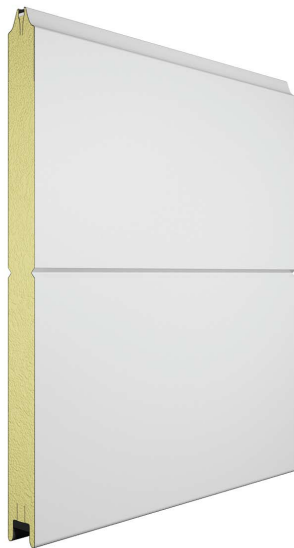
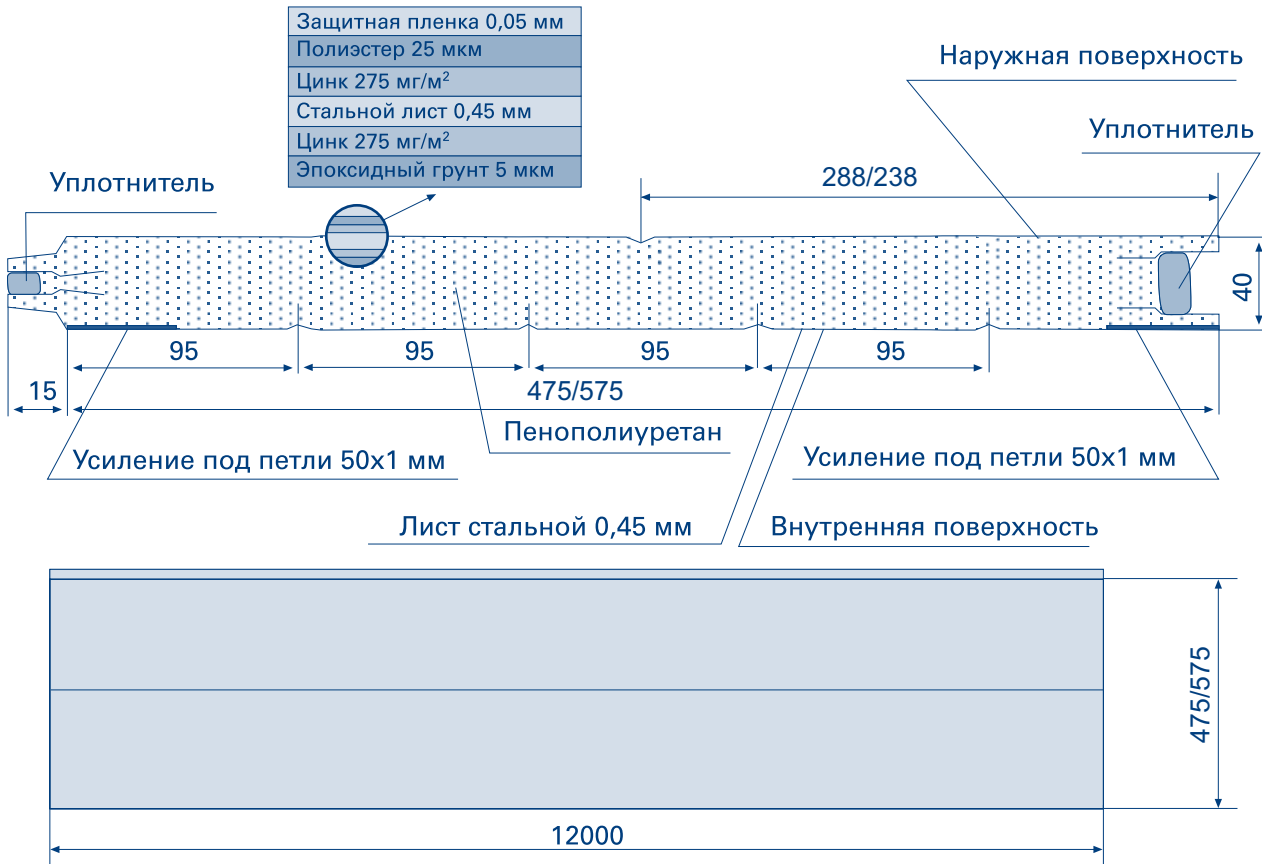
### ОБЩИЕ ХАРАКТЕРИСТИКИ ПАНЕЛИ

Параметр	Значение
Коэффициент звукоизоляции, дБ	24 (DIN 52210)
Коэффициент теплопроводности, Вт/м°C	0,38
Класс огнестойкости	B2 (DIN4102)
Класс ветровой нагрузки	2 (EN 12424)

### Технические характеристики

	475	575
Ширина, мм	475	575
Вес 1м погонного, кг	4,6	5,5
Норма поставки, шт	10	10

ГЛАДКАЯ ПАНЕЛЬ С ЦЕНТРАЛЬНЫМ ПАЗОМ



<b>RAL9003</b> белый	<b>RAL8014</b> коричневый	<b>RAL5005</b> синий	<b>RAL6005</b> зеленый
<b>RAL3005</b> бордо	<b>RAL9006</b> серебро	<b>RAL1014</b> бежевый	<b>RAL7004</b> серый

НОВАЯ КОЛЛЕКЦИЯ ПАНЕЛЕЙ ПОД ДЕРЕВО

<b>Махагон/Mahagon</b>	<b>Лесной орех/ Forest Walnut</b>	<b>Бук/BEECH</b>
<b>Венге/Wenge</b>	<b>Золотой дуб/ Golded Oak</b>	<b>Ольха/Alder</b>

<b>Гладкая поверхность</b>	<b>Поверхность "stucco"</b>	<b>Поверхность под дерево</b>

## ПАНЕЛЬ СТАНДАРТНАЯ НАРУЖНАЯ ПОВЕРХНОСТЬ ЦЕНТРАЛЬНАЯ ГОРИЗОНТАЛЬНАЯ ПОЛОСА

Ширина	Внутренняя поверхность		Наружная поверхность			
	Лист	Цвет	Цвет	Гладкий лист/ горизонтальная полоса	Текстура под дерево/ горизонтальная полоса	Текстура "stucco"/ горизонтальная полоса
				Артикул	Артикул	Артикул
475	Горизонтальная полоса, текстура "stucco"	RAL 9003	Ольха/Alder	2G05/S00-ALD/9003	2D05/S00-ALD/9003	2S05/S00-ALD/9003
			Бук/BEECH	2G05/S00-BEC/9003	2D05/S00-BEC/9003	2S05/S00-BEC/9003
			Лесной орех/ Forest Walnut	2G05/S00-FOW/9003	2D05/S00-FOW/9003	2S05/S00-FOW/9003
			Золотой дуб/ Golded Oak	2G05/S00-GLK/9003	2D05/S00-GLK/9003	2S05/S00-GLK/9003
			Махагон/Mahagon	2G05/S00-MHG/9003	2D05/S00-MHG/9003	2S05/S00-MHG/9003
			Венге/Wenge	2G05/S00-WNG/9003	2D05/S00-WNG/9003	2S05/S00-WNG/9003
			Бежевый 1014	2G05/S00-1014/9003	2D05/S00-1014/9003	2S05/S00-1014/9003
			Белый 9003	2G05/S00-9003/9003	2D05/S00-9003/9003	2S05/S00-9003/9003
			Бордо 3005	2G05/S00-3005/9003	2D05/S00-3005/9003	2S05/S00-3005/9003
			Зеленый 6005	2G05/S00-6005/9003	2D05/S00-6005/9003	2S05/S00-6005/9003
			Коричневый 8014	2G05/S00-8014/9003	2D05/S00-8014/9003	2S05/S00-8014/9003
			Серый 7004	2G05/S00-7004/9003	2D05/S00-7004/9003	2S05/S00-7004/9003
			Серебро 9006	2G05/S00-9006/9003	2D05/S00-9006/9003	2S05/S00-9006/9003
			Синий 5005	2G05/S00-5005/9003	2D05/S00-5005/9003	2S05/S00-5005/9003
575	Горизонтальная полоса, текстура "stucco"	RAL 9003	Ольха/Alder	3G05/S00-ALD/9003	3D05/S00-ALD/9003	3S05/S00-ALD/9003
			Бук/BEECH	3G05/S00-BEC/9003	3D05/S00-BEC/9003	3S05/S00-BEC/9003
			Лесной орех/ Forest Walnut	3G05/S00-FOW/9003	3D05/S00-FOW/9003	3S05/S00-FOW/9003
			Золотой дуб/ Golded Oak	3G05/S00-GLK/9003	3D05/S00-GLK/9003	3S05/S00-GLK/9003
			Махагон/Mahagon	3G05/S00-MHG/9003	3D05/S00-MHG/9003	3S05/S00-MHG/9003
			Венге/Wenge	3G05/S00-WNG/9003	3D05/S00-WNG/9003	3S05/S00-WNG/9003
			Бежевый 1014	3G05/S00-1014/9003	3D05/S00-1014/9003	3S05/S00-1014/9003
			Белый 9003	3G05/S00-9003/9003	3D05/S00-9003/9003	3S05/S00-9003/9003
			Бордо 3005	3G05/S00-3005/9003	3D05/S00-3005/9003	3S05/S00-3005/9003
			Зеленый 6005	3G05/S00-6005/9003	3D05/S00-6005/9003	3S05/S00-6005/9003
			Коричневый 8014	3G05/S00-8014/9003	3D05/S00-8014/9003	3S05/S00-8014/9003
			Серый 7004	3G05/S00-7004/9003	3D05/S00-7004/9003	3S05/S00-7004/9003
			Серебро 9006	3G05/S00-9006/9003	3D05/S00-9006/9003	3S05/S00-9006/9003
			Синий 5005	3G05/S00-5005/9003	3D05/S00-5005/9003	3S05/S00-5005/9003

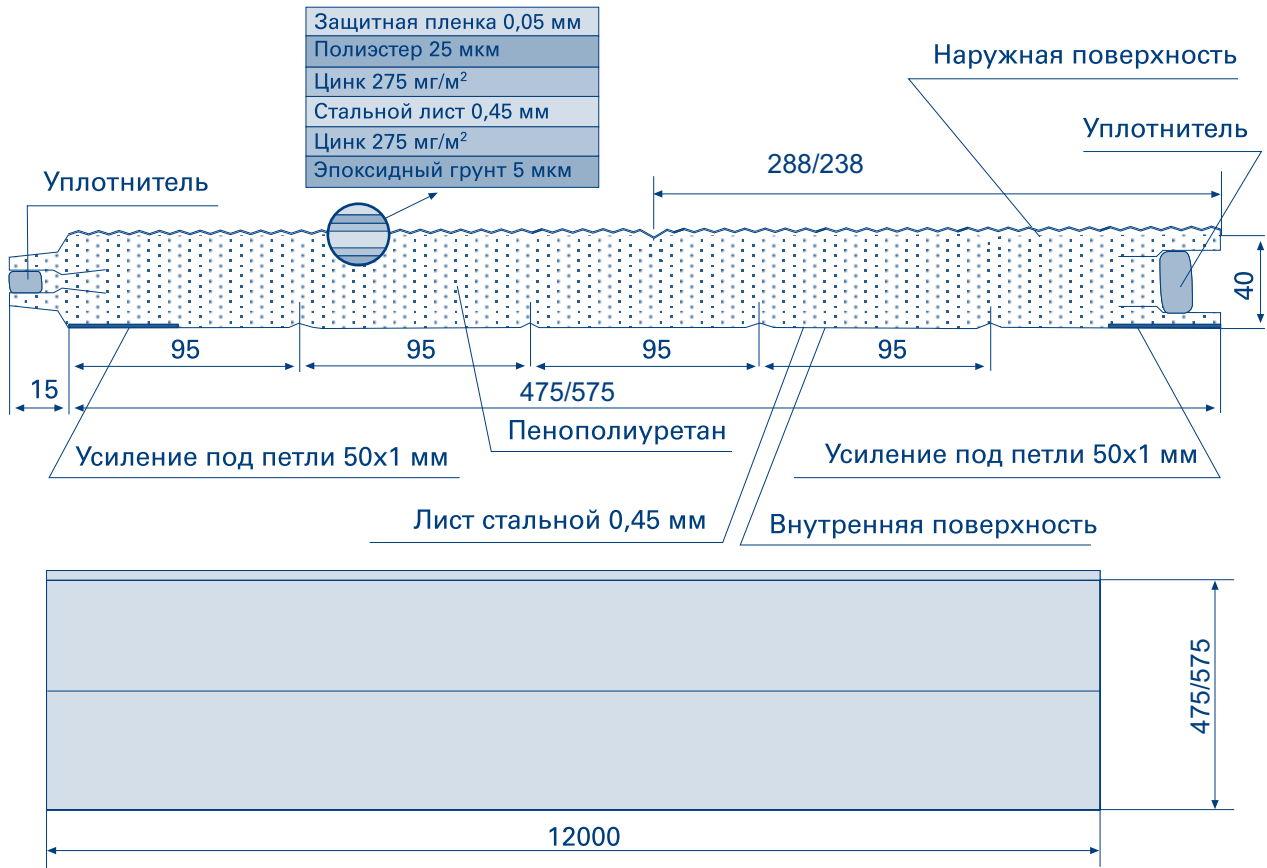
### ОБЩИЕ ХАРАКТЕРИСТИКИ ПАНЕЛИ

Параметр	Значение
Коэффициент звукоизоляции, дБ	24 (DIN 52210)
Коэффициент теплопроводности, Вт/м°C	0,38
Класс огнестойкости	B2 (DIN4102)
Класс ветровой нагрузки	2 (EN 12424)

### Технические характеристики

	475	575
Ширина, мм	475	575
Вес 1м погонного, кг	4,6	5,5
Норма поставки, шт	10	10

## ПАНЕЛЬ ВОЛНА С ЦЕНТРАЛЬНЫМ ПАЗОМ



<b>RAL9003</b> белый	<b>RAL8014</b> коричневый	<b>RAL5005</b> синий	<b>RAL6005</b> зеленый
<b>RAL3005</b> бордо	<b>RAL9006</b> серебро	<b>RAL1014</b> бежевый	<b>RAL7004</b> серый

### НОВАЯ КОЛЛЕКЦИЯ ПАНЕЛЕЙ ПОД ДЕРЕВО

<b>Махагон/Mahagon</b>	<b>Лесной орех/ Forest Walnut</b>	<b>Бук/BEECH</b>
<b>Венге/Wenge</b>	<b>Золотой дуб/ Gilded Oak</b>	<b>Ольха/Alder</b>

<b>Гладкая поверхность</b>	<b>Поверхность "stucco"</b>	<b>Поверхность под дерево</b>

## ПАНЕЛЬ СТАНДАРТНАЯ НАРУЖНАЯ ПОВЕРХНОСТЬ ВОЛНА, ЦЕНТРАЛЬНАЯ ГОРИЗОНТАЛЬНАЯ ПОЛОСА

Ширина	Внутренняя поверхность		Наружная поверхность			
	Лист	Цвет	Цвет	Гладкий лист/ горизонтальная полоса	Текстура под дерево/ горизонтальная полоса	Текстура "stucco"/ горизонтальная полоса
				Артикул	Артикул	Артикул
475	Горизонтальная полоса, текстура "stucco"	RAL 9003	Ольха/Alder	2G03/S00-ALD/9003	2D03/S00-ALD/9003	2S03/S00-ALD/9003
			Бук/BEECH	2G03/S00-BEC/9003	2D03/S00-BEC/9003	2S03/S00-BEC/9003
			Лесной орех/ Forest Walnut	2G03/S00-FOW/9003	2D03/S00-FOW/9003	2S03/S00-FOW/9003
			Золотой дуб/ Gilded Oak	2G03/S00-GLK/9003	2D03/S00-GLK/9003	2S03/S00-GLK/9003
			Махагон/Mahagon	2G03/S00-MHG/9003	2D03/S00-MHG/9003	2S03/S00-MHG/9003
			Венге/Wenge	2G03/S00-WNG/9003	2D03/S00-WNG/9003	2S03/S00-WNG/9003
			Бежевый 1014	2G03/S00-1014/9003	2D03/S00-1014/9003	2S03/S00-1014/9003
			Белый 9003	2G03/S00-9003/9003	2D03/S00-9003/9003	2S03/S00-9003/9003
			Бордо 3005	2G03/S00-3005/9003	2D03/S00-3005/9003	2S03/S00-3005/9003
			Зеленый 6005	2G03/S00-6005/9003	2D03/S00-6005/9003	2S03/S00-6005/9003
			Коричневый 8014	2G03/S00-8014/9003	2D03/S00-8014/9003	2S03/S00-8014/9003
			Серый 7004	2G03/S00-7004/9003	2D03/S00-7004/9003	2S03/S00-7004/9003
			Серебро 9006	2G03/S00-9006/9003	2D03/S00-9006/9003	2S03/S00-9006/9003
			Синий 5005	2G03/S00-5005/9003	2D03/S00-5005/9003	2S03/S00-5005/9003
575	Горизонтальная полоса, текстура "stucco"	RAL 9003	Ольха/Alder	3G03/S00-ALD/9003	3D03/S00-ALD/9003	3S03/S00-ALD/9003
			Бук/BEECH	3G03/S00-BEC/9003	3D03/S00-GLK/9003	3S03/S00-BEC/9003
			Лесной орех/ Forest Walnut	3G03/S00-FOW/9003	3D03/S00-GRK/9003	3S03/S00-FOW/9003
			Золотой дуб/ Gilded Oak	3G03/S00-GLK/9003	3D03/S00-WBR/9003	3S03/S00-GLK/9003
			Махагон/Mahagon	3G03/S00-MNG/9003	3D03/S00-MWP/9003	3S03/S00-MHG/9003
			Венге/Wenge	3G03/S00-WNG/9003	3D03/S00-1014/9003	3S03/S00-WNG/9003
			Бежевый 1014	3G03/S00-1014/9003	3D03/S00-7004/9003	3S03/S00-1014/9003
			Белый 9003	3G03/S00-9003/9003	3D03/S00-9006/9003	3S03/S00-9003/9003
			Бордо 3005	3G03/S00-3005/9003	3D03/S00-5005/9003	3S03/S00-3005/9003
			Зеленый 6005	3G03/S00-6005/9003	3D03/S00-BEC/9003	3S03/S00-6005/9003
			Коричневый 8014	3G03/S00-8014/9003	3D03/S00-MHG/9003	3S03/S00-8014/9003
			Серый 7004	3G03/S00-7004/9003	3D03/S00-WNG/9003	3S03/S00-7004/9003
			Серебро 9006	3G03/S00-9006/9003	3D03/S00-FOW/9003	3S03/S00-9006/9003
			Синий 5005	3G03/S00-5005/9003	3D03/S00-WWL/9003	3S03/S00-5005/9003

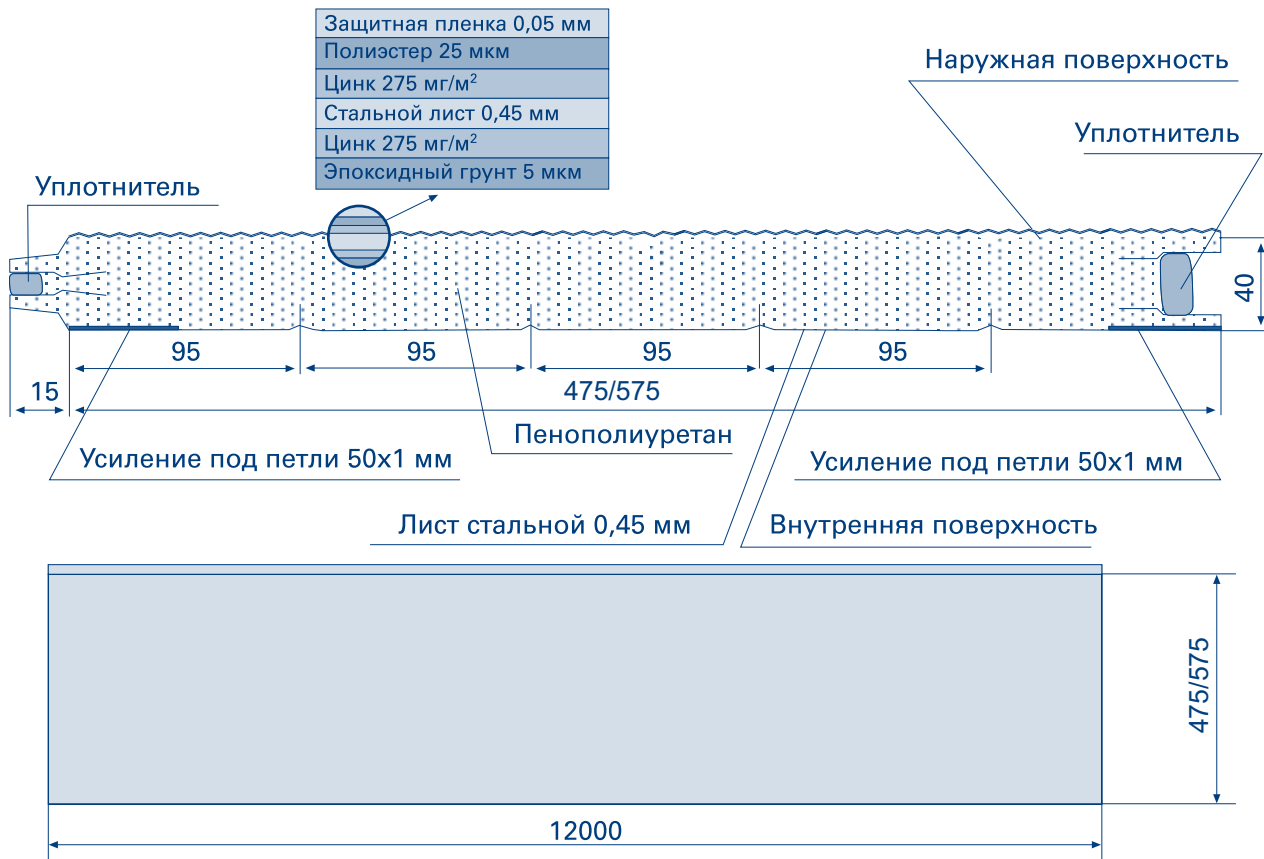
### ОБЩИЕ ХАРАКТЕРИСТИКИ ПАНЕЛИ

Параметр	Значение
Коэффициент звукоизоляции, дБ	24 (DIN 52210)
Коэффициент теплопроводности, Вт/м°C	0,38
Класс огнестойкости	B2 (DIN4102)
Класс ветровой нагрузки	2 (EN 12424)

### Технические характеристики

	475	575
Ширина, мм	475	575
Вес 1 м погонного, кг	4,6	5,5
Норма поставки, шт	10	10

ПАНЕЛЬ ВОЛНА



RAL 9003 белый	RAL 8014 коричневый	RAL 5005 синий	RAL 6005 зеленый
RAL 3005 бордо	RAL 9006 серебро	RAL 1014 бежевый	RAL 7004 серый

НОВАЯ КОЛЛЕКЦИЯ ПАНЕЛЕЙ ПОД ДЕРЕВО

Махагон/Mahagon	Лесной орех/ Forest Walnut	Бук/BEECH
Венге/Wenge	Золотой дуб/ Gilded Oak	Ольха/Alder

Гладкая поверхность	Поверхность "stucco"	Поверхность под дерево

## ПАНЕЛЬ СТАНДАРТНАЯ НАРУЖНАЯ ПОВЕРХНОСТЬ ВОЛНА

Ширина	Внутренняя поверхность		Наружная поверхность			
	Лист	Цвет	Цвет	Гладкий лист/ горизонтальная полоса	Текстура под дерево/ горизонтальная полоса	Текстура "stucco"/ горизонтальная полоса
				Артикул	Артикул	Артикул
475	Горизонтальная полоса, текстура "stucco"	RAL 9003	Ольха/Alder	2G02/S00-ALD/9003	2D02/S00-ALD/9003	2S04/S00-ALD/9003
			Бук/BEECH	2G02/S00-BEC/9003	2D02/S00-BEC/9003	2S04/S00-BEC/9003
			Лесной орех/ Forest Walnut	2G02/S00-FOW/9003	2D02/S00-FOW/9003	2S04/S00-FOW/9003
			Золотой дуб/ Gilded Oak	2G02/S00-GLK/9003	2D02/S00-GLK/9003	2S04/S00-GLK/9003
			Махагон/Mahagon	2G02/S00-MHG/9003	2D02/S00-MHG/9003	2S04/S00-MHG/9003
			Венге/Wenge	2G02/S00-WNG/9003	2D02/S00-WNG/9003	2S04/S00-WNG/9003
			Бежевый 1014	2G02/S00-1014/9003	2D02/S00-1014/9003	2S04/S00-1014/9003
			Белый 9003	2G02/S00-9003/9003	2D02/S00-9003/9003	2S04/S00-9003/9003
			Бордо 3005	2G02/S00-3005/9003	2D02/S00-3005/9003	2S04/S00-3005/9003
			Зеленый 6005	2G02/S00-6005/9003	2D02/S00-6005/9003	2S04/S00-6005/9003
			Коричневый 8014	2G02/S00-8014/9003	2D02/S00-8014/9003	2S04/S00-8014/9003
			Серый 7004	2G02/S00-7004/9003	2D02/S00-7004/9003	2S04/S00-7004/9003
			Серебро 9006	2G02/S00-9006/9003	2D02/S00-9006/9003	2S04/S00-9006/9003
			Синий 5005	2G02/S00-5005/9003	2D02/S00-5005/9003	2S04/S00-5005/9003
575	Горизонтальная полоса, текстура "stucco"	RAL 9003	Ольха/Alder	3G02/S00-ALD/9003	3D02/S00-ALD/9003	3S04/S00-ALD/9003
			Бук/BEECH	3G04/S00-BEC/9003	3D02/S00-BEC/9003	3S04/S00-BEC/9003
			Лесной орех/ Forest Walnut	3G04/S00-FOW/9003	3D02/S00-FOW/9003	3S04/S00-FOW/9003
			Золотой дуб/ Gilded Oak	3G04/S00-GLK/9003	3D02/S00-GLK/9003	3S04/S00-GLK/9003
			Махагон/Mahagon	3G04/S00-MHG/9003	3D02/S00-MHG/9003	3S04/S00-MHG/9003
			Венге/Wenge	3G04/S00-WNG/9003	3D02/S00-WNG/9003	3S04/S00-WNG/9003
			Бежевый 1014	3G02/S00-1014/9003	3D02/S00-1014/9003	3S04/S00-1014/9003
			Белый 9003	3G02/S00-9003/9003	3D02/S00-9003/9003	3S04/S00-9003/9003
			Бордо 3005	3G02/S00-3005/9003	3D02/S00-3005/9003	3S04/S00-3005/9003
			Зеленый 6005	3G02/S00-6005/9003	3D02/S00-6005/9003	3S04/S00-6005/9003
			Коричневый 8014	3G02/S00-8014/9003	3D02/S00-8014/9003	3S04/S00-8014/9003
			Серый 7004	3G02/S00-7004/9003	3D02/S00-7004/9003	3S04/S00-7004/9003
			Серебро 9006	3G02/S00-9006/9003	3D02/S00-9006/9003	3S04/S00-9006/9003
			Синий 5005	3G02/S00-5005/9003	3D02/S00-5005/9003	3S04/S00-5005/9003

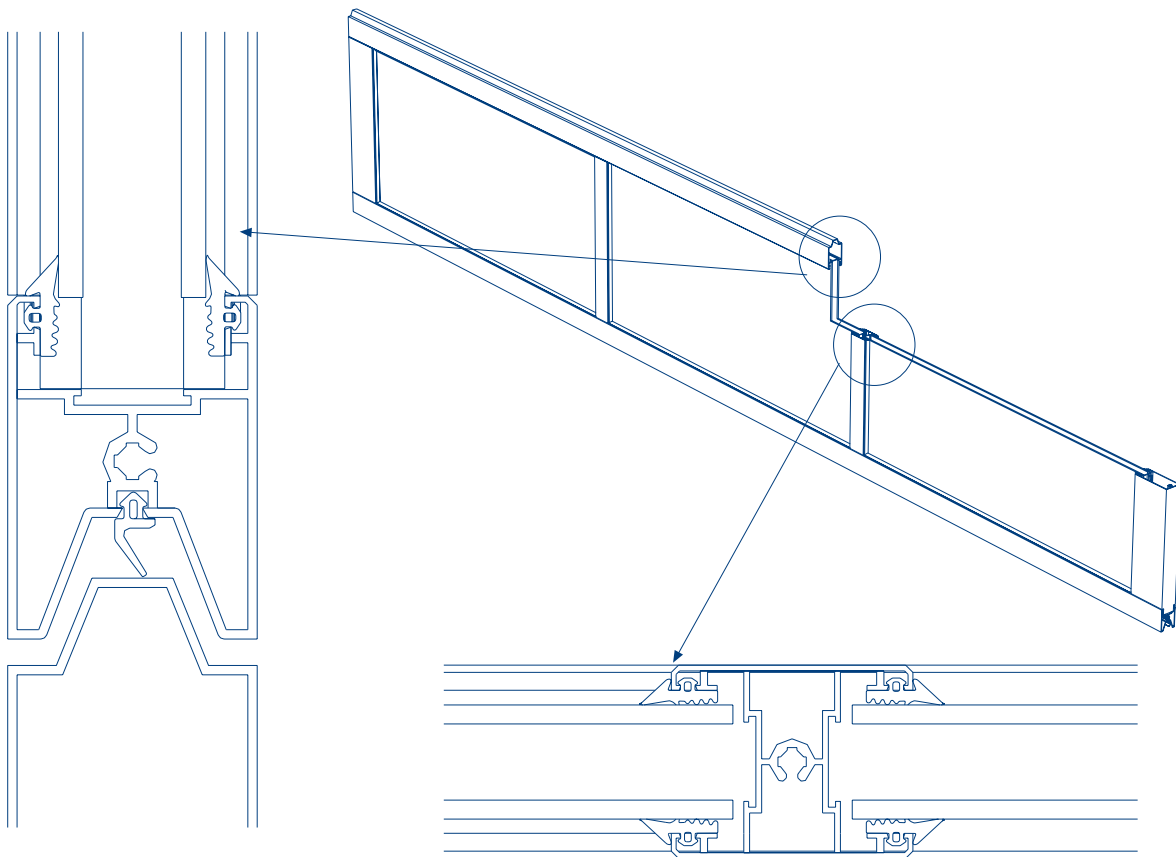
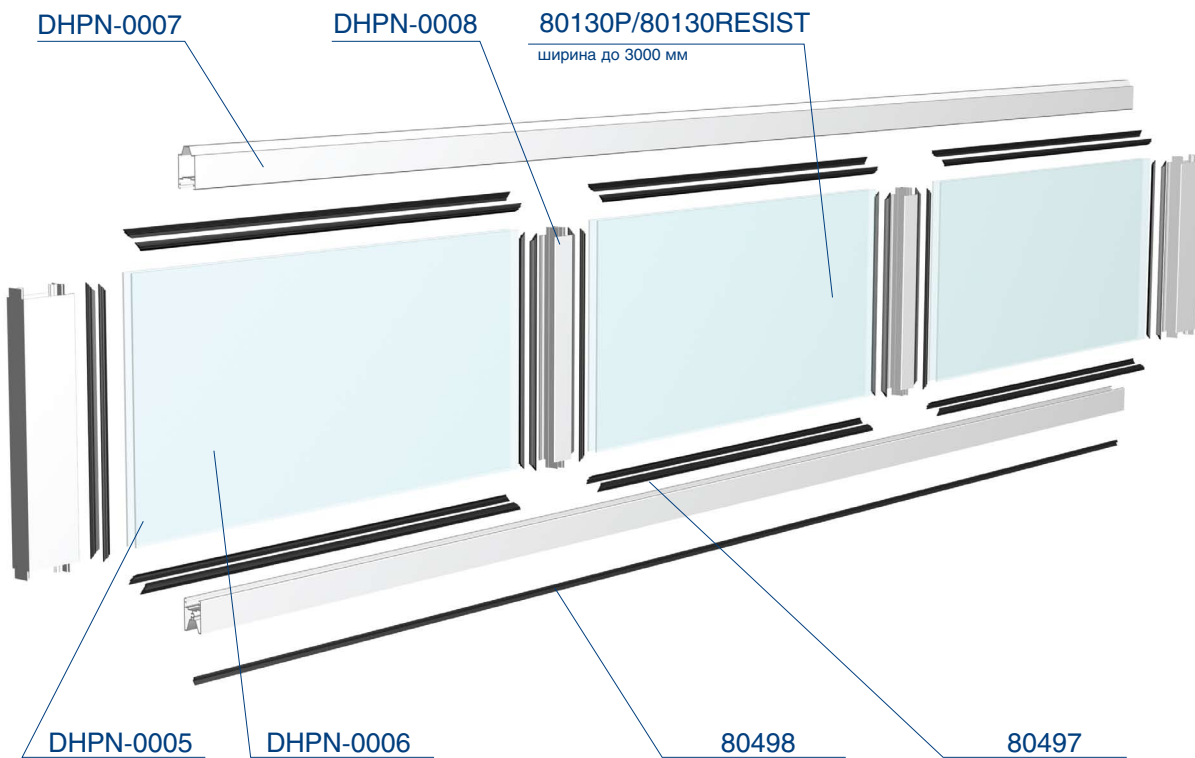
### ОБЩИЕ ХАРАКТЕРИСТИКИ ПАНЕЛИ

Параметр	Значение
Коэффициент звукоизоляции, дБ	24 (DIN 52210)
Коэффициент теплопроводности, Вт/м°C	0,38
Класс огнестойкости	B2 (DIN4102)
Класс ветровой нагрузки	2 (EN 12424)

### Технические характеристики

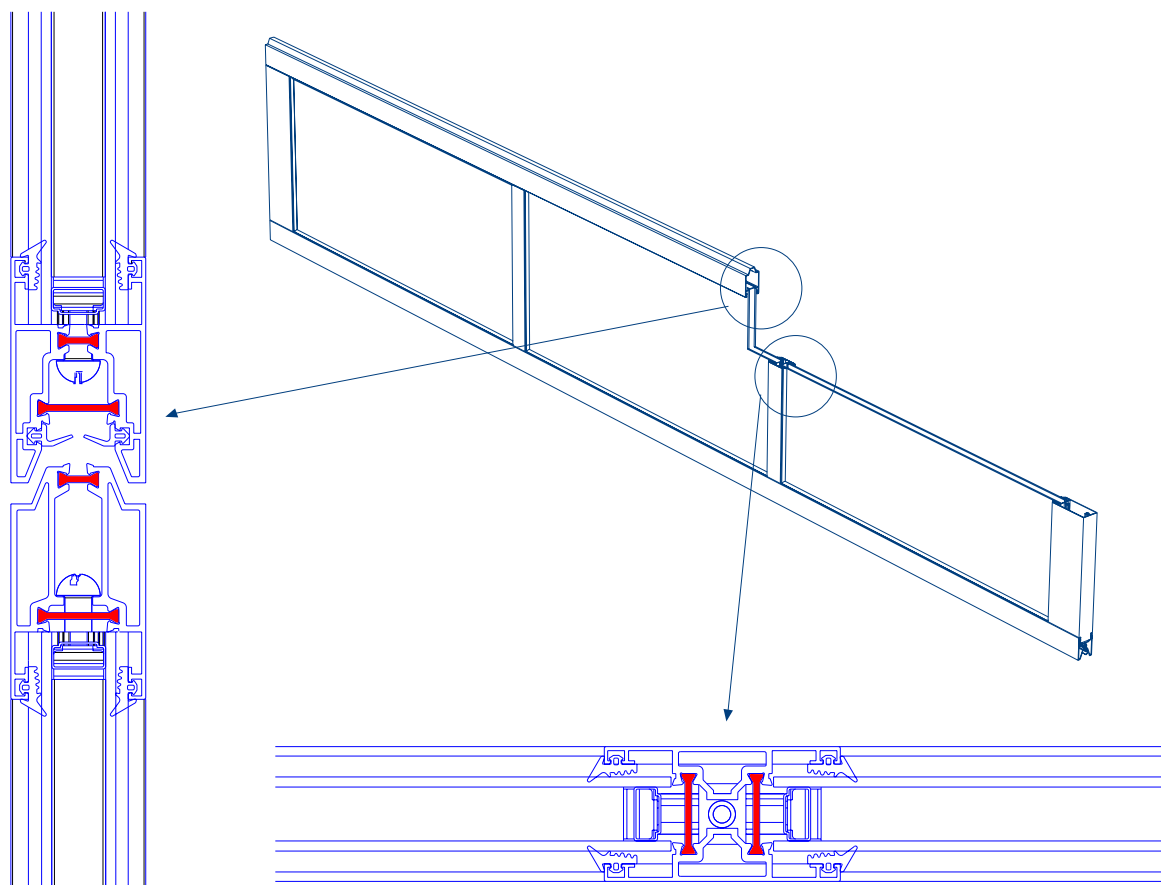
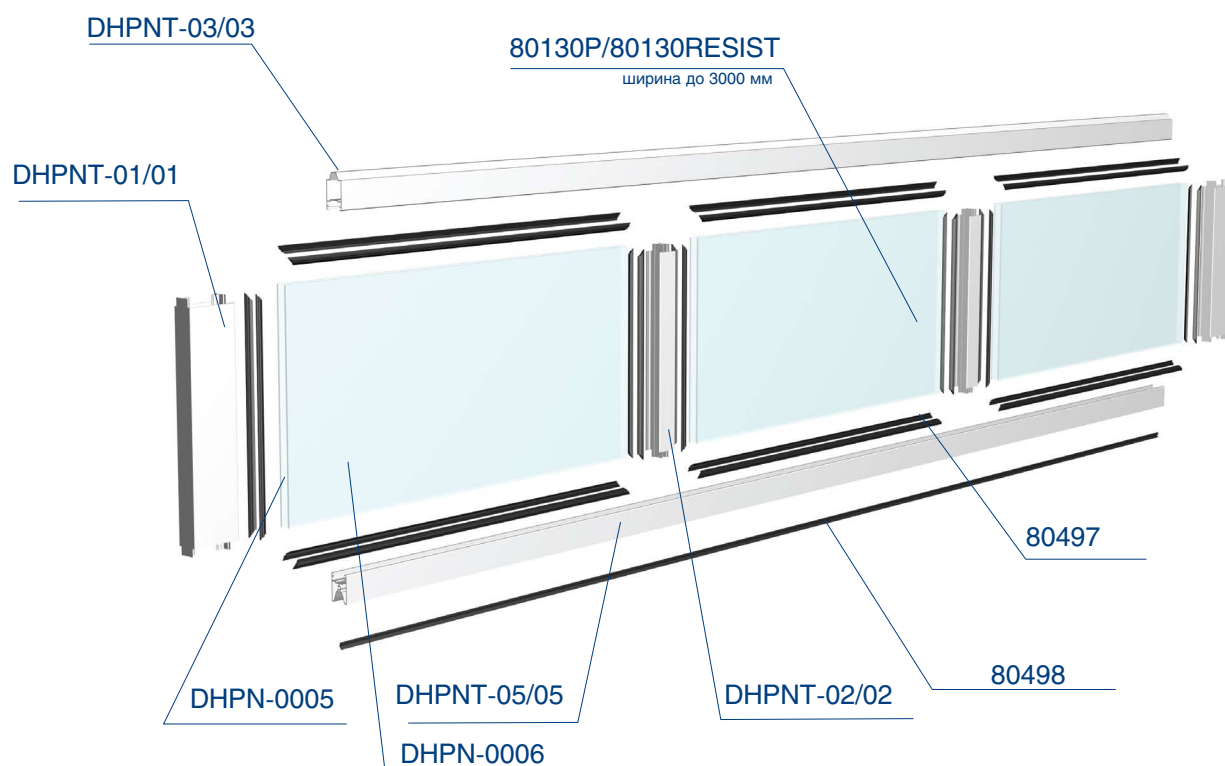
	475	575
Ширина, мм	475	575
Вес 1м погонного, кг	4,6	5,5
Норма поставки, шт	10	10

## Конструкция панорамных панелей

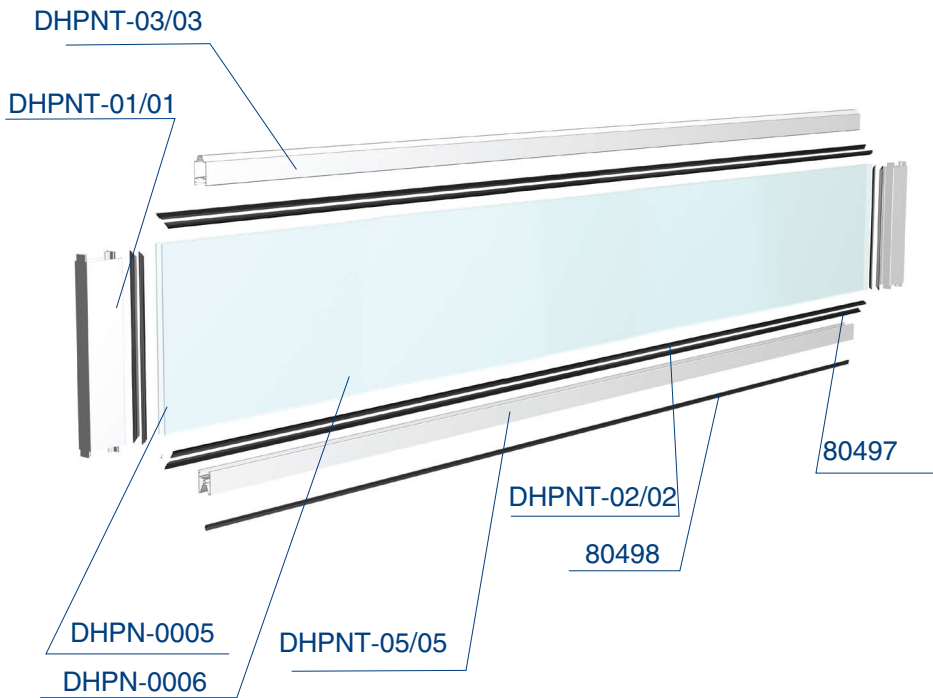




## Конструкция панорамных панелей с терморазрывом



Конструкция панорамных панелей с заполнением сотовое оргстекло



80131MT



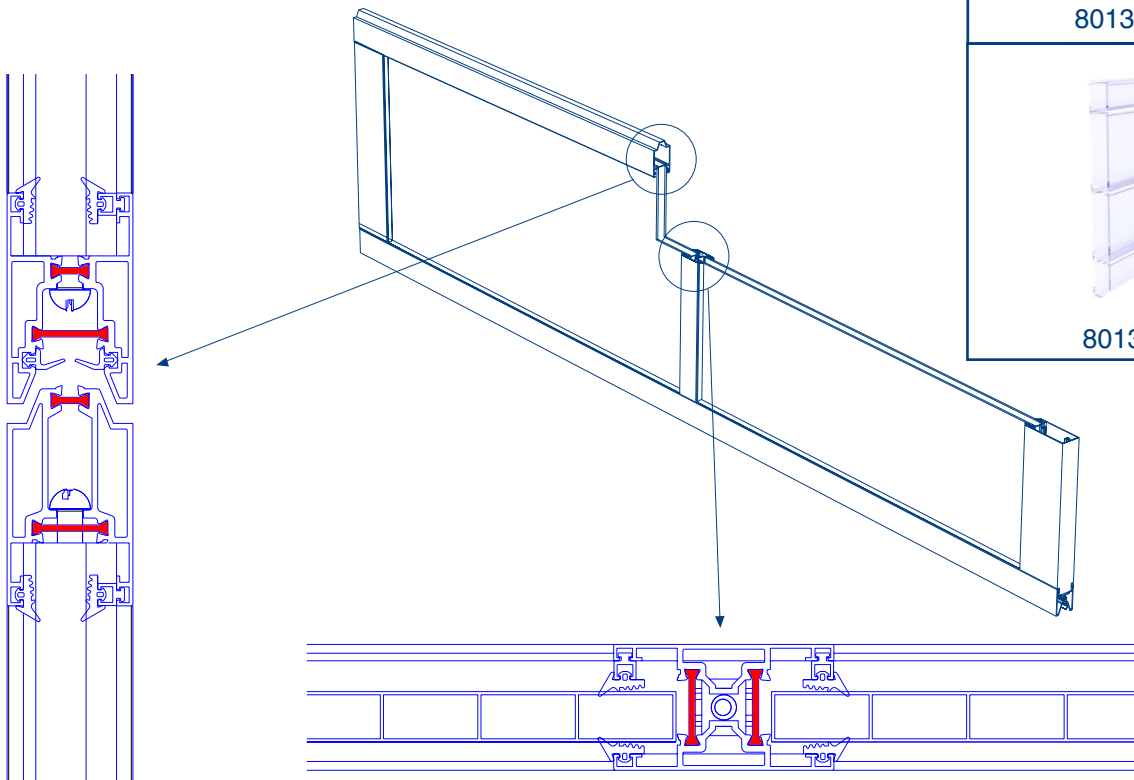
80131M



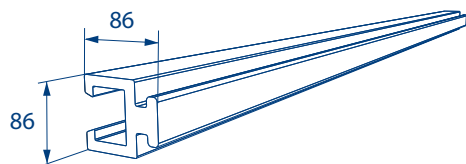
80131PT



80131P



## Алюминиевые профили панорамных ворот стандартного исполнения



### ПРОФИЛЬ ВСТАВКА ДЛЯ ОРГСТЕКЛА 16ММ

- масса пог. м кг - 0,076
- длина поставки м - 6,2

*Служит для установки в полотно ворот остекления толщиной 16мм.*

DHPN-20030 - Металлик

DHPN-20031 - RAL 9003

DHPN-20032 - RAL 8014

DHPN-20033 - RAL 5005

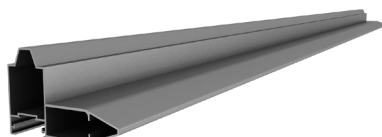
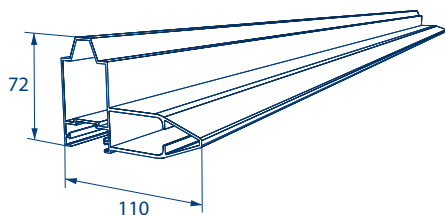
DHPN-20034 - RAL 6005

DHPN-20035 - RAL 3005

DHPN-20036 - RAL 1014

DHPN-20037 - RAL 9006

DHPN-2003BP - Без покрытия



### ПРОФИЛЬ ВЕРХНИЙ С УСИЛИТЕЛЕМ

- Вес пог. м, - 167
- Длина поставки м, 6,2
- Норма поставки шт -10

*-Для панелей толщиной 40мм  
- покрытие;  
- порошковая эмаль,  
- без покрытия  
Устанавливается в панорамную панель шириной свыше 4м.  
Устанавливается на верхнюю панель либо через одну*

DHPN-00090 - Металлик

DHPN-00091 - RAL 9003

DHPN-00092 - RAL 8014

DHPN-00093 - RAL 5005

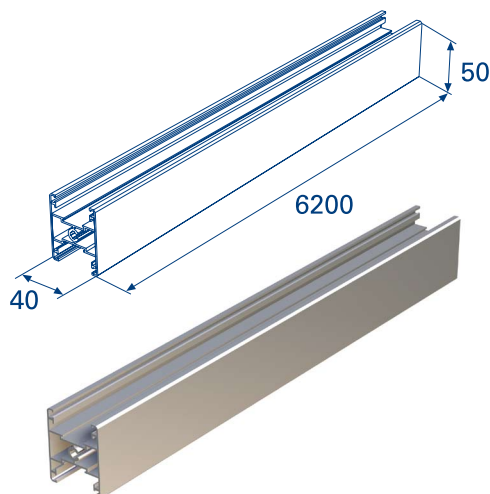
DHPN-00094 - RAL 6005

DHPN-00095 - RAL 3005

DHPN-00096 - RAL 1014

DHPN-00097 - RAL 9006

DHPN-0009BP - Без покрытия



### ПРОФИЛЬ АЛЮМИНИЕВЫЙ ПРОМЕЖУТОЧНЫЙ

- для панелей толщиной 40 мм;
- покрытие: порошковая эмаль; без покрытия;
- цвет: RAL9003, RAL8014, RAL5005, RAL6005, RAL3005, RAL1014, RAL9006;
- вес 1 погонного метра, кг 0,87
- длина поставки, м 6,2
- норма поставки, шт. 10

*Устанавливается в панорамную панель. Обеспечивает жесткость рамы панели. Разделяет про-свет панели на участки.*

DHPN-00080 - металллик

DHPN-00081 - RAL9003

DHPN-00082 - RAL8014

DHPN-00083 - RAL5005

DHPN-00084 - RAL6005

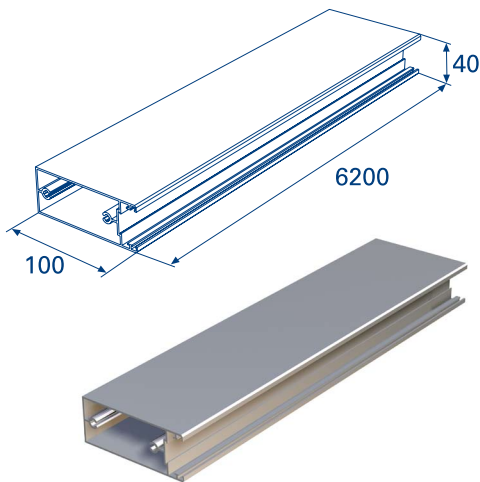
DHPN-00085 - RAL3005

DHPN-00086 - RAL1014

DHPN-00087 - RAL9006

DHPN-0008BP - без покрытия

## Алюминиевые профили панорамных ворот стандартного исполнения

**ПРОФИЛЬ АЛЮМИНИЕВЫЙ БОКОВОЙ**

- для панелей толщиной 40 мм;
- покрытие: порошковая эмаль; без покрытия
- цвет: RAL9003, RAL8014, RAL5005, RAL6005, RAL3005, RAL1014, RAL9006;
- вес 1 погонного метра, кг 1,46
- длина поставки, м 6,2
- норма поставки, шт. 10

*Устанавливается в панорамную панель. Образует боковые вертикальные элементы рамы панели.*

DHPN-00050 – металл

DHPN-00051 – RAL9003

DHPN-00052 – RAL8014

DHPN-00053 – RAL5005

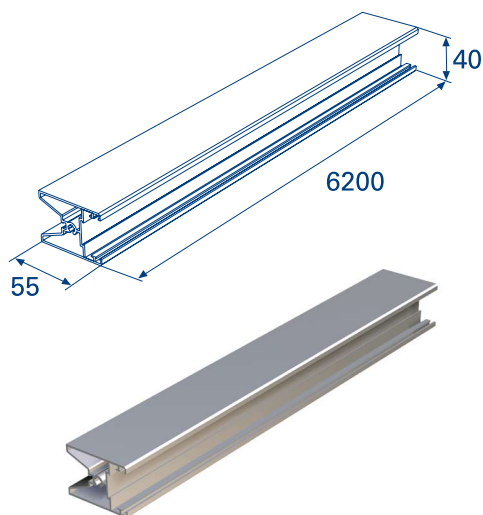
DHPN-00054 – RAL6005

DHPN-00055 – RAL3005

DHPN-00056 – RAL1014

DHPN-00057 – RAL9006

DHPN-0005BP – без покрытия

**ПРОФИЛЬ АЛЮМИНИЕВЫЙ НИЖНИЙ**

- для панелей толщиной 40 мм;
- покрытие: порошковая эмаль; без покрытия;
- цвет: RAL9003, RAL8014, RAL5005, RAL6005, RAL3005, RAL1014, RAL9006;
- вес 1 погонного метра, кг 1,08
- длина поставки, м 6,2
- норма поставки, шт. 10

*Устанавливается в панорамную панель. Образует нижний горизонтальный элемент рамы панели.*

DHPN-00060 – металл

DHPN-00061 – RAL9003

DHPN-00062 – RAL8014

DHPN-00063 – RAL5005

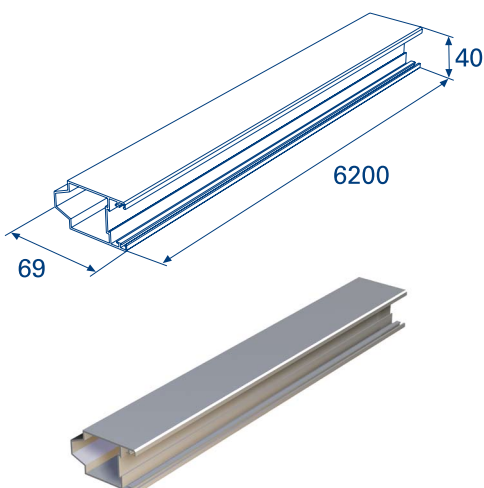
DHPN-00064 – RAL6005

DHPN-00065 – RAL3005

DHPN-00066 – RAL1014

DHPN-00067 – RAL9006

DHPN-0006BP – без покрытия

**ПРОФИЛЬ АЛЮМИНИЕВЫЙ ВЕРХНИЙ**

- Для панелей толщиной 40 мм;
- Покрытие: порошковая эмаль; без покрытия;
- Цвет: RAL9003, RAL8014, RAL5005, RAL6005, RAL3005, RAL1014, RAL9006;
- Вес 1 погонного метра, кг 0,92
- Длина поставки, м 6,2
- Норма поставки, шт. 10

*Устанавливается в панорамную панель. Образует верхний горизонтальный элемент рамы панели.*

DHPN-00070 – металл

DHPN-00071 – RAL9003

DHPN-00072 – RAL8014

DHPN-00073 – RAL5005

DHPN-00074 – RAL6005

DHPN-00075 – RAL3005

DHPN-00076 – RAL1014

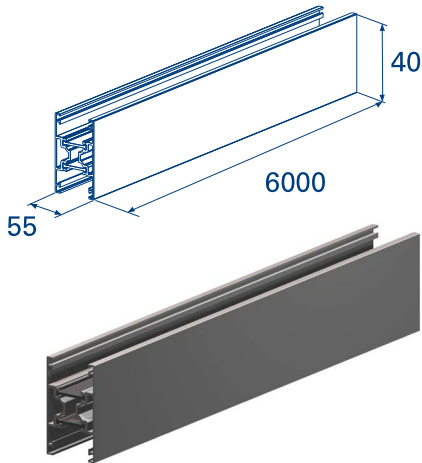
DHPN-00077 – RAL9006

DHPN-0007BP – без покрытия

## Алюминиевые профили панорамных ворот с терморазрывом

	<p><b>АЛЮМИНИЕВЫЙ ПРОФИЛЬ С ТЕРМОРАЗРЫВОМ ВЕРХНИЙ</b></p> <ul style="list-style-type: none"> <li>- Вес пог. м, - 1,48</li> <li>- Длина поставки м, 6,2</li> <li>- Норма поставки шт 10</li> </ul> <p><i>-Для панелей толщиной 40мм - покрытие; - порошковая эмаль, - без покрытия</i> Устанавливается в панорамную панель . Образует верхний горизонтальный элемент рамы</p>	<p>DHPNT-03/030 - Металлик DHPNT-03/031 - RAL 9003 DHPNT-03/032 - RAL 8014 DHPNT-03/033 - RAL 5005 DHPNT-03/034 - RAL 6005 DHPNT-03/035 - RAL 3005 DHPNT-03/036 - RAL 1014 DHPNT-03/037 - RAL 9006 DHPNT-03/03BP - без покрытия</p>
	<p><b>АЛЮМИНИЕВЫЙ ПРОФИЛЬ С ТЕРМОРАЗРЫВОМ УСИЛЕННЫЙ</b></p> <ul style="list-style-type: none"> <li>- Вес пог. м, - 2,28</li> <li>- Длина поставки м, 6,2</li> <li>- Норма поставки шт</li> </ul> <p><i>-Для панелей толщиной 40мм - покрытие; - порошковая эмаль, - без покрытия</i> Устанавливается в панорамную панель шириной свыше 4м. Устанавливается на верхнюю панель либо через одну</p>	<p>DHPNT-03/040 - Металлик DHPNT-03/041 - RAL 9003 DHPNT-03/042 - RAL 8014 DHPNT-03/043 - RAL 5005 DHPNT-03/044 - RAL 6005 DHPNT-03/045 - RAL 3005 DHPNT-03/046 - RAL1014 DHPNT-03/047 - RAL 9006 DHPNT-03/04BP - Без покрытия</p>
	<p><b>АЛЮМИНИЕВЫЙ ПРОФИЛЬ С ТЕРМОРАЗРЫВОМ НИЖНИЙ</b></p> <ul style="list-style-type: none"> <li>- Вес пог. м, - 1,54</li> <li>- Длина поставки м, 6,2</li> <li>- Норма поставки шт 10</li> </ul> <p><i>-Для панелей толщиной 40мм - покрытие; - порошковая эмаль, - без покрытия</i> Устанавливается в панорамную панель . Образует нижний горизонтальный элемент рамы</p>	<p>DHPNT-05/050 - Металлик DHPNT-05/051 - RAL 9003 DHPNT-05/052 - RAL 8014 DHPNT-05/053 - RAL 5005 DHPNT-05/054 - RAL 6005 DHPNT-05/055 - RAL 3005 DHPNT-05/056 - RAL1014 DHPNT-05/057 - RAL 9006 DHPNT-05/05BP - Без покрытия</p>

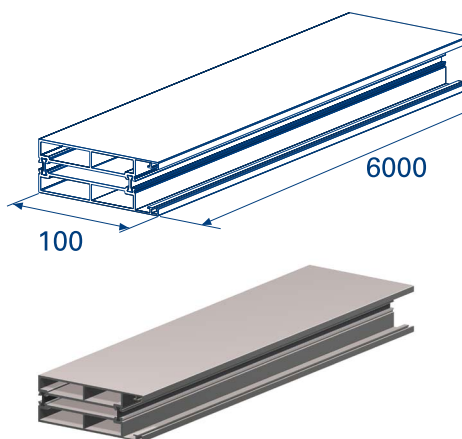
## Алюминиевые профили панорамных ворот с терморазрывом

**АЛЮМИНИЕВЫЙ ПРОФИЛЬ С ТЕРМОРАЗРЫВОМ  
ПРОМЕЖУТОЧНЫЙ**

- Вес пог. м, - 1,32
- Длина поставки м, 6,2
- Норма поставки шт 10

*-Для панелей толщиной 40мм  
- покрытие;  
- порошковая эмаль,  
- без покрытия  
Устанавливается в панорамную панель шириной  
свыше 4м.  
Устанавливается на верхнюю панель либо через  
одну*

DHPNT-02/020 - Металлик  
DHPNT-02/021 - RAL 9003  
DHPNT-02/022 - RAL 8014  
DHPNT-02/023 - RAL 5005  
DHPNT-02/024 - RAL 6005  
DHPNT-02/025 - RAL 3005  
DHPNT-02/026 - RAL 1014  
DHPNT-02/027 - RAL 9006  
DHPNT-02/02BP - Без покрытия

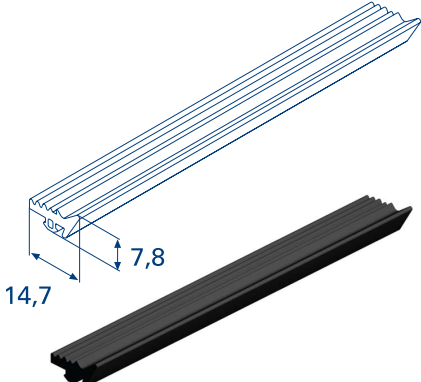
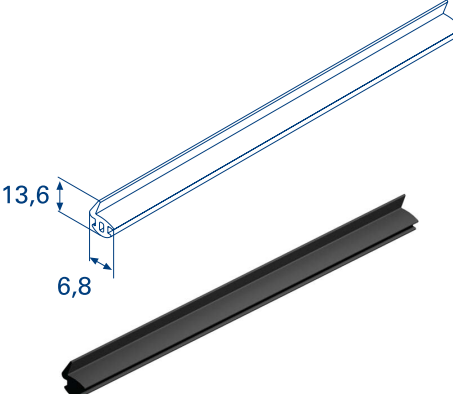
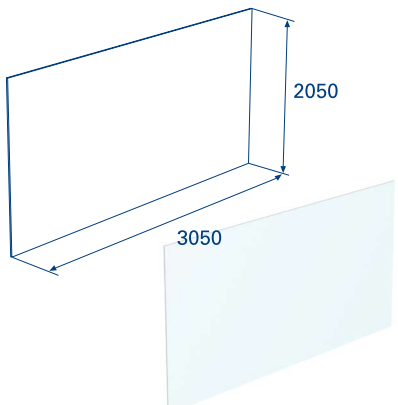
**АЛЮМИНИЕВЫЙ ПРОФИЛЬ С ТЕРМОРАЗРЫВОМ  
БОКОВОЙ**

- Вес пог. м, - 2,5
- Длина поставки м, 6,2
- Норма поставки шт 10




*-Для панелей толщиной 40мм  
- покрытие;  
- порошковая эмаль,  
- без покрытия  
Устанавливается в панорамную панель  
. Обеспечивает жесткость рамы панели.  
Разделяет просвет панели на участки.*

DHPNT-01/010 - Металлик  
DHPNT-01/011 - RAL 9003  
DHPNT-01/012 - RAL 8014  
DHPNT-01/013 - RAL 5005  
DHPNT-01/014 - RAL 6005  
DHPNT-01/015 - RAL 3005  
DHPNT-01/016 - RAL 1014  
DHPNT-01/017 - RAL 9006  
DHPNT-01/01BP - Без покрытия

## Панорамные панели и комплектация панорамных панелей

	<p><b>РЕЗИНОВЫЙ УПЛОТНИТЕЛЬ ВНУТРЕННИЙ/ВНЕШНИЙ</b>                      - вес 1 погонного метра, кг 0,06                      - норма поставки, м 100</p> <p><i>Устанавливается в алюминиевые профили рамы панорамной панели. Обеспечивает герметичность прилегания стеклопакета к раскладке.</i></p>	<p><b>80497</b></p>
	<p><b>РЕЗИНОВЫЙ УПЛОТНИТЕЛЬ МЕЖДУПАНЕЛЬНЫЙ</b>                      - вес 1 погонного метра, кг 0,06                      - норма поставки, м 100</p> <p><i>Устанавливается в нижний алюминиевый профиль рамы панорамной панели. Обеспечивает герметичность стыков панелей.</i></p>	<p><b>80498</b></p>
	<p><b>ОРСТЕКЛО PLEXIGLAS ПРОЗРАЧНОЕ</b>                      - прозрачное;                      - толщина, мм 3                      - норма поставки, м<sup>2</sup> 2,050x3,050</p> <p><i>Устанавливается в стеклопакет панорамной панели.</i></p> <p><b>ОРСТЕКЛО СОТОВОЕ ПРОЗРАЧНОЕ ТЕКСТУРИРОВАННОЕ</b>                      - толщина, мм 16                      - длина листа 3500                      - ячейка, мм 32</p> <p><i>Устанавливается в стеклопакет панорамных панелей.</i></p>	<p><b>80130P</b></p>

## Панорамные панели и комплектация панорамных панелей

	<p><b>ОРСТЕКЛО СОТОВОЕ HEATSTOP (БЕЛОЕ)</b></p> <ul style="list-style-type: none"> <li>- толщина, мм 16</li> <li>- длина листа 3500</li> <li>- ячейка, мм 32</li> </ul> <p><b>Устанавливается в стеклопакет панорамных панелей.</b></p>	<p><b>80131MT</b></p>
	<p><b>ОРСТЕКЛО СОТОВОЕ RESIST W1621 (МАТОВОЕ)</b></p> <ul style="list-style-type: none"> <li>- толщина, мм 16</li> <li>- длина листа 3500</li> <li>- ячейка, мм 32</li> </ul> <p><b>Устанавливается в стеклопакет панорамных панелей.</b></p>	<p><b>80131M</b></p>
	<p><b>ОРСТЕКЛО СОТОВОЕ ПРОЗРАЧНОЕ ТЕКСТУРИРОВАННОЕ</b></p> <ul style="list-style-type: none"> <li>- толщина, мм 16</li> <li>- длина листа 3500</li> <li>- ячейка, мм 32</li> </ul> <p><b>Устанавливается в стеклопакет панорамных панелей.</b></p>	<p><b>80131PT</b></p>



## Панорамные панели и комплектация панорамных панелей

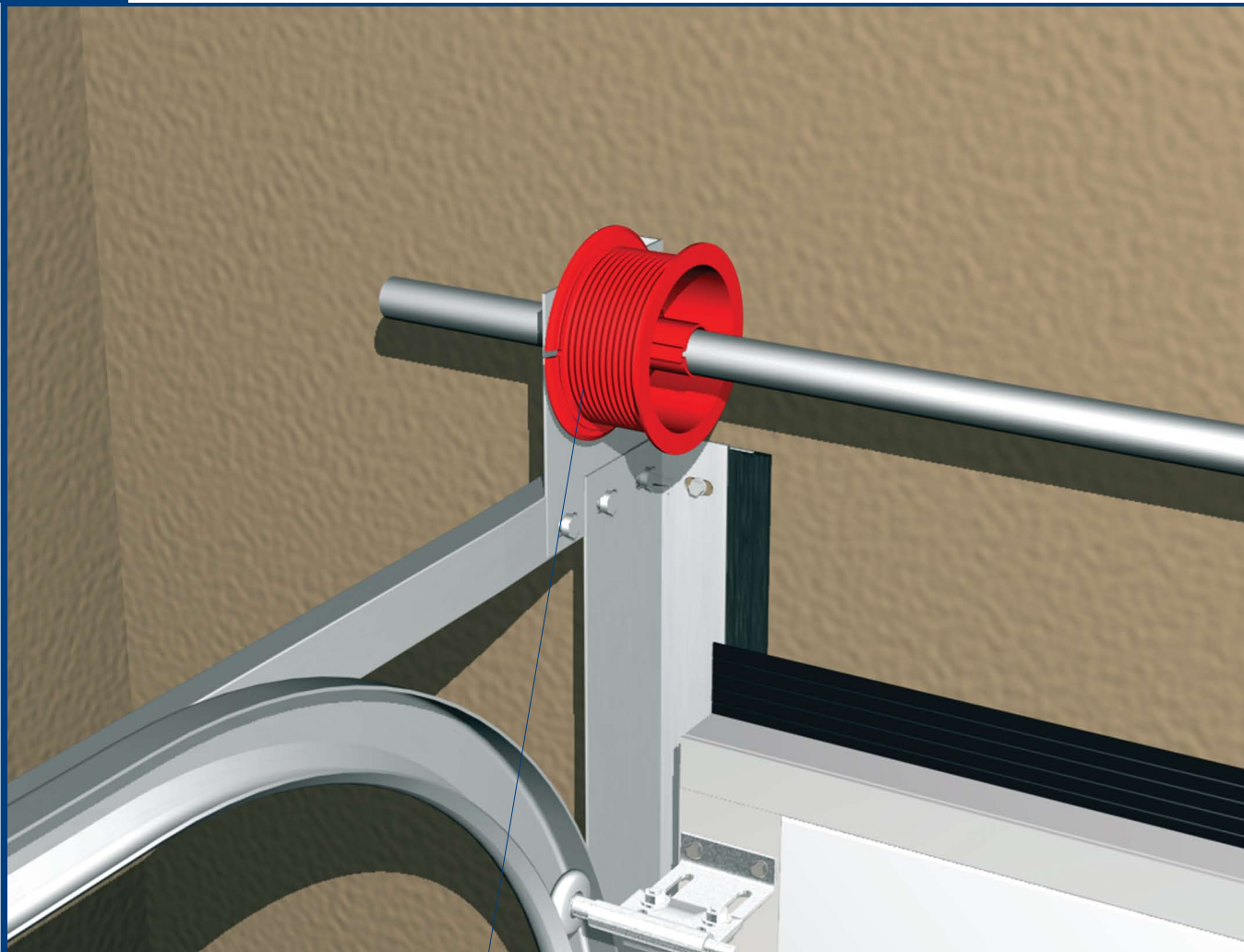


### ОРСТЕКЛО СОТОВОЕ ALLTOP

- толщина, мм	16
- длина листа	3500
- ячейка, мм	64

*Устанавливается в стеклопакет панорамных панелей.*

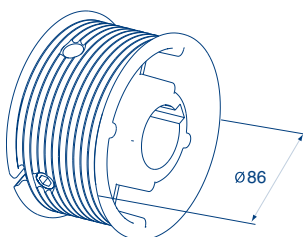
80131P



DH11000, DH11011

11002-11010, 11012, 23002, 28002, 11020

## Барабаны для стандартного подъема

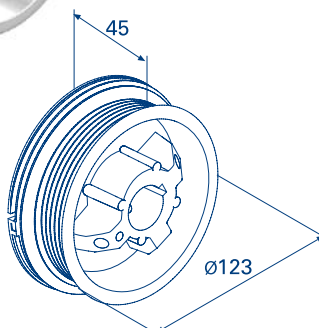


### БАРАБАН ДЛЯ СТАНДАРТНОГО И НИЗКОГО ПОДЪЕМОМ

- макс. высота ворот, мм	2600
- макс. вес ворот, кг	240
- диаметр вала, мм	25,4
- макс. диаметр троса, мм	3
- расст. до оси вала, мм	86
- масса, кг/пара	-
- норма поставки, пара	-

*Устанавливается на ворота с низким подъемом вал спереди и стандартный подъем. Предназначен для работы с тросом Ø3 мм (арт. 25012).*

11020

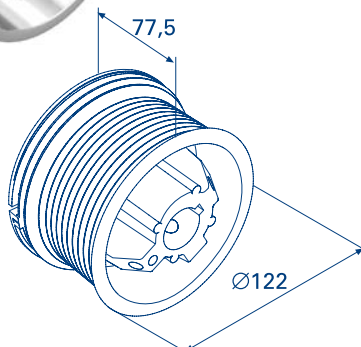


### БАРАБАН ДЛЯ СТАНДАРТНОГО ПОДЪЕМА M102, H2250

- макс. высота ворот, мм	2438
- макс. вес ворот, кг	240
- диаметр вала, мм	25,4
- макс. диаметр троса, мм	3,2
- расст. до оси вала, мм	86
- масса, кг/пара	0,4
- норма поставки, пара	1

*Устанавливается на вал ворот всех видов подъема (кроме высокого и вертикального). Предназначен для наматывания троса Ø3 мм (арт. 25012).*

DN11000



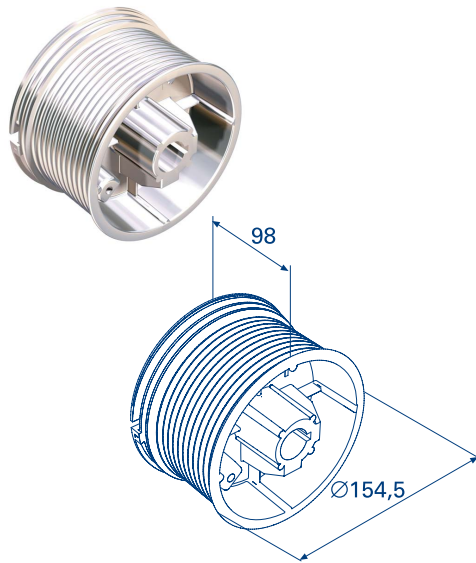
### БАРАБАН ДЛЯ СТАНДАРТНОГО ПОДЪЕМА M102, H3250

- макс. высота ворот, мм	3680
- макс. вес ворот, кг	341
- диаметр вала, мм	25,4
- макс. диаметр троса, мм	4
- расст. до оси вала, мм	86
- масса, кг/пара	0,8
- норма поставки, пара	1

*Устанавливается на вал ворот всех видов подъема (кроме высокого и вертикального). Предназначен для наматывания троса Ø4 мм (арт. 25013).*

DN11011

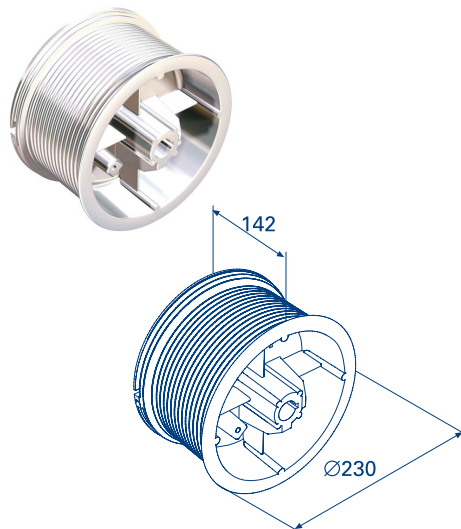
## Барабаны для стандартного подъема

**БАРАБАН  
(ОМ18)**

- макс. высота ворот, мм	5500
- макс. вес ворот, кг	454
- диаметр вала, мм	25,4
- макс. диаметр троса, мм	5
- расст. до оси вала, мм	111
- масса, кг/пара	1,8
- норма поставки, пара	1

11002

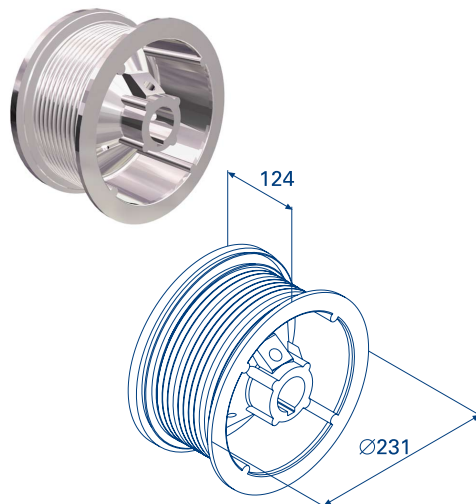
*Устанавливается на вал ворот всех видов подъема (кроме высокого и вертикального). Предназначен для наматывания троса Ø4 мм (арт. 25013) и Ø5 мм (арт. 25014).*

**БАРАБАН  
(ОМ32)**

- макс. высота ворот, мм	9780
- макс. вес ворот, кг	890
- диаметр вала, мм	25,4
- макс. диаметр троса, мм	6
- расст. до оси вала, мм	127
- масса, кг/пара	6,83
- норма поставки, пара	1

11003

*Устанавливается на вал ворот всех видов подъема (кроме высокого и вертикального). Предназначен для наматывания троса Ø5 мм (арт. 25014) и Ø6 мм (арт. 25014S).*

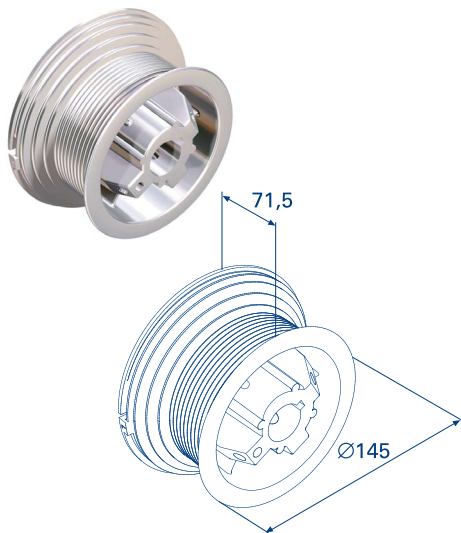
**БАРАБАН  
(ОМ32 ДЛЯ ВАЛА Ø1,25")**

- макс. высота ворот, мм	9780
- макс. вес ворот, кг	890
- диаметр вала, мм	31,75
- макс. диаметр троса, мм	6
- расст. до оси вала, мм	127
- масса, кг/пара	6,83
- норма поставки, пара	1

23002

*Устанавливается на вал ворот всех видов подъема (кроме высокого и вертикального). Предназначен для наматывания троса Ø5 мм (арт. 25014) и Ø6 мм (арт. 25014S).*

## Барабаны для высокого подъема

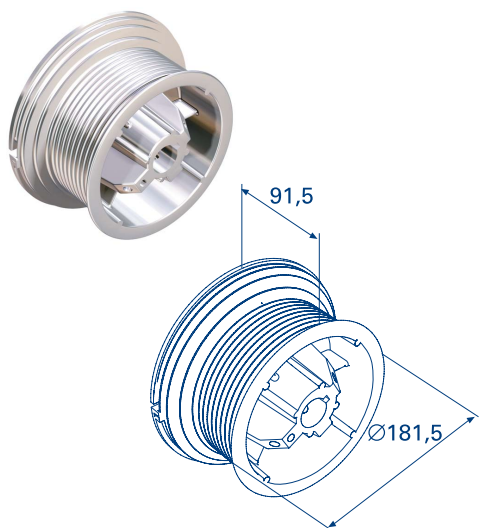


### БАРАБАН (ОМ154НЛЛД)

- макс. верт. подъем, мм	HL=1372
- макс. высота ворот, мм	HL+2900
- макс. вес ворот, кг	250
- диаметр вала, мм	25,4
- макс. диаметр троса, мм	3,2
- расст. до оси вала, мм	111
- масса, кг/пара	1,2
- норма поставки, пара	1

11005

**Устанавливается на вал ворот высокого подъема. Предназначен для крепления троса Ø3 мм (арт. 25012) и Ø4 мм (арт. 25013).**

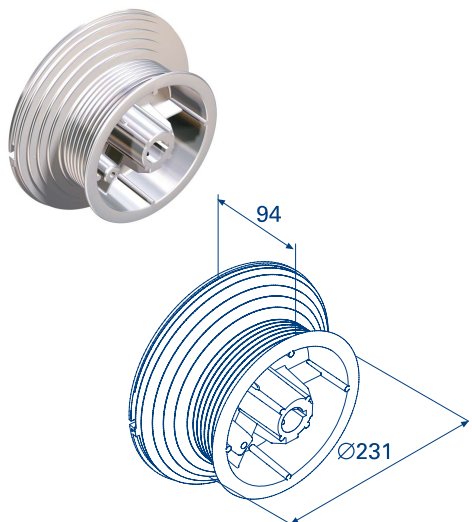


### БАРАБАН (ОМ154НЛ)

- макс. верт. подъем, мм	HL=1372
- макс. высота ворот, мм	HL+4572
- макс. вес ворот, кг	455
- диаметр вала, мм	25,4
- макс. диаметр троса, мм	5
- расст. до оси вала, мм	111
- масса, кг/пара	2,4
- норма поставки, пара	1

11006

**Устанавливается на вал ворот высокого подъема. Предназначен для крепления троса Ø4 мм (арт. 25013) и Ø5 мм (арт. 25014).**



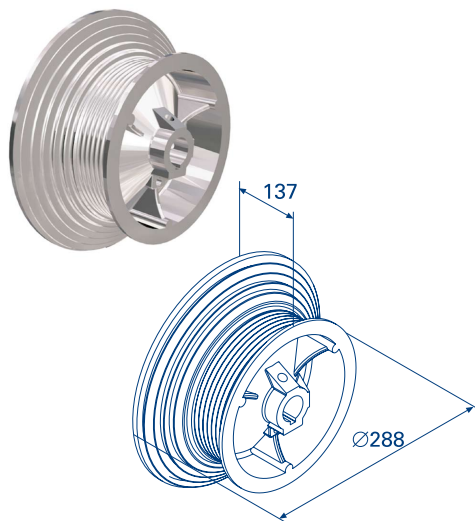
### БАРАБАН (ОМ120НЛ)

- макс. верт. подъем, мм	HL=3048
- макс. высота ворот, мм	HL+3658
- макс. вес ворот, кг	455
- диаметр вала, мм	25,4
- макс. диаметр троса, мм	5
- расст. до оси вала, мм	127
- масса, кг/пара	3
- норма поставки, пара	1

11007

**Устанавливается на вал ворот высокого подъема. Предназначен для крепления троса Ø4 мм (арт. 25013) и Ø5 мм (арт. 25014).**

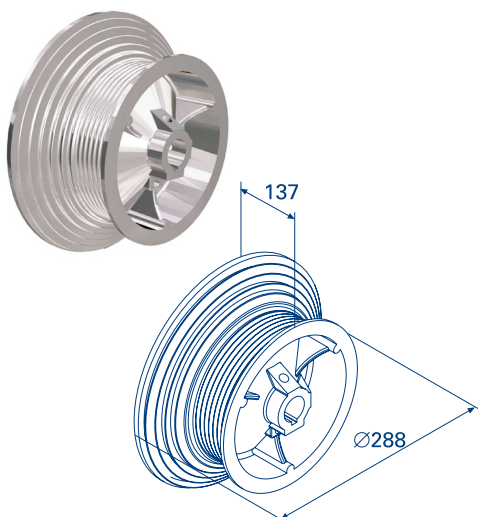
## Барабаны для высокого подъема

**БАРАБАН  
(OM164HL)**

- макс. верт. подъем, мм	HL=4100
- макс. высота ворот, мм	HL+5150
- макс. вес ворот, кг	890
- диаметр вала, мм	25,4
- макс. диаметр троса, мм	6
- расст. до оси вала, мм	152
- масса, кг/пара	7,89
- норма поставки, пара	1

**Устанавливается на вал ворот высокого подъема. Предназначен для крепления троса Ø 5 мм (арт. 25014) и Ø 6 мм (арт. 25014S).**

11008

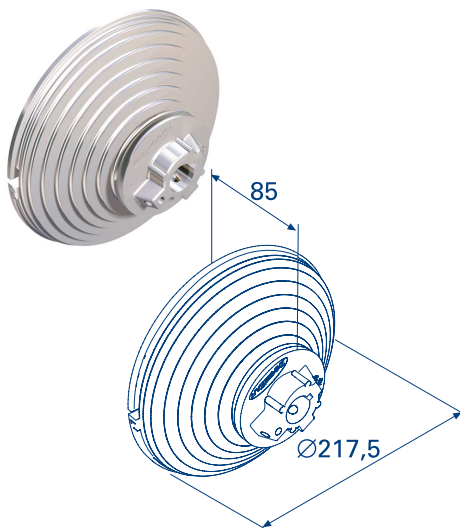
**БАРАБАН  
(OM164HL для вала Ø 1,25")**

- макс. верт. подъем, мм	HL=4100
- макс. высота ворот, мм	HL+5150
- макс. вес ворот, кг	890
- диаметр вала, мм	31,75
- макс. диаметр троса, мм	6
- расст. до оси вала, мм	152
- масса, кг/пара	7,89
- норма поставки, пара	1

**Устанавливается на вал ворот высокого подъема. Предназначен для крепления троса Ø 5 мм (арт. 25014) и Ø 6 мм (арт. 25014S).**

28002

## Барабаны для вертикального подъема

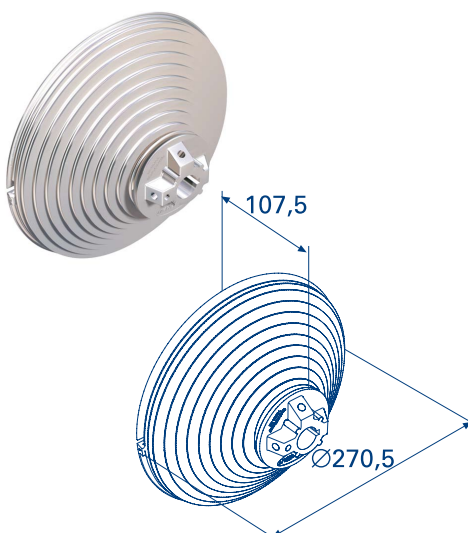


### БАРАБАН (OM11VL)

- макс. высота ворот, мм	3378
- макс. вес ворот, кг	385
- диаметр вала, мм	25,4
- макс. диаметр троса, мм	5
- расст. до оси вала, мм	127
- масса, кг/пара	1,84
- норма поставки, пара	1

**Устанавливается на вал ворот вертикального подъема. Предназначен для крепления троса Ø 5 мм (арт. 25014).**

11009

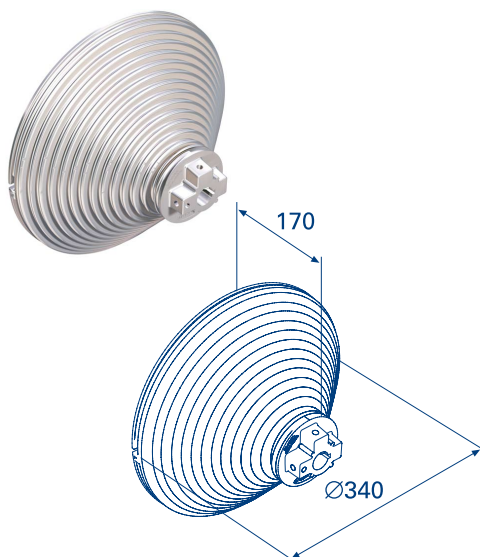


### БАРАБАН (OM18VL)

- макс. высота ворот, мм	5512
- макс. вес ворот, кг	450
- диаметр вала, мм	25,4
- макс. диаметр троса, мм	5
- расст. до оси вала, мм	152
- масса, кг/пара	3,59
- норма поставки, пара	1

**Устанавливается на вал ворот вертикального подъема. Предназначен для крепления троса Ø 5 мм (арт. 25014).**

11010



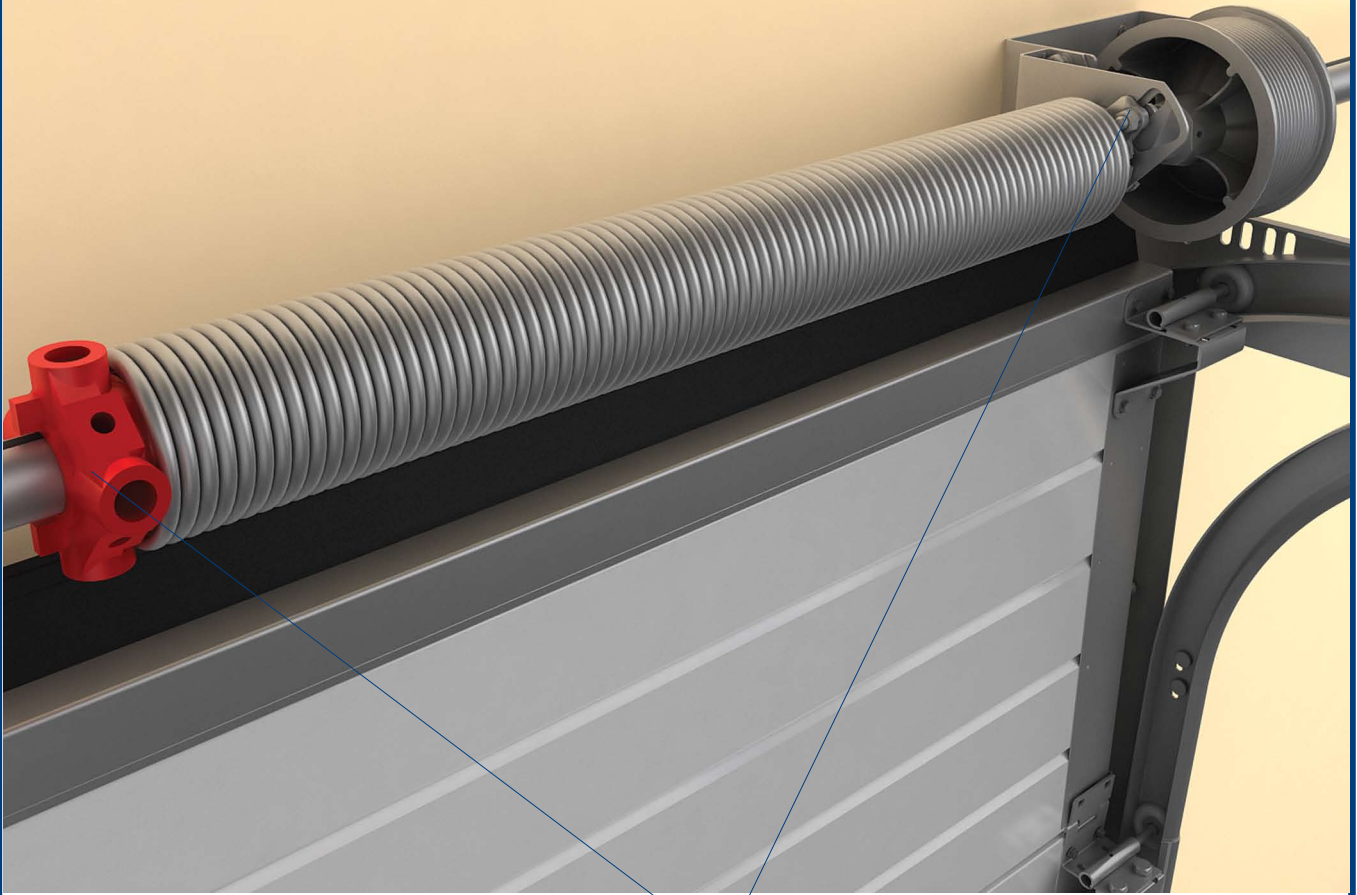
### БАРАБАН (OM128VL)

- макс. высота ворот, мм	8560
- макс. вес ворот, кг	1000
- диаметр вала, мм	25,4
- макс. диаметр троса, мм	6
- расст. до оси вала, мм	178
- масса, кг/пара	8
- норма поставки, пара	1

**Устанавливается на вал ворот вертикального подъема. Предназначен для крепления троса Ø 5 мм (арт. 25014) и Ø 6 мм (арт. 25014S).**

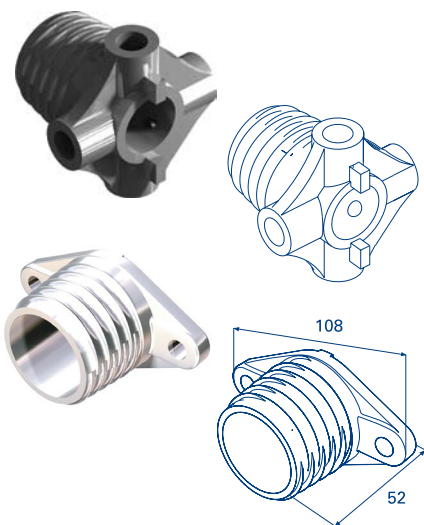
11012





DH12001 – DH12003  
12005, 1312, 1402R(L)



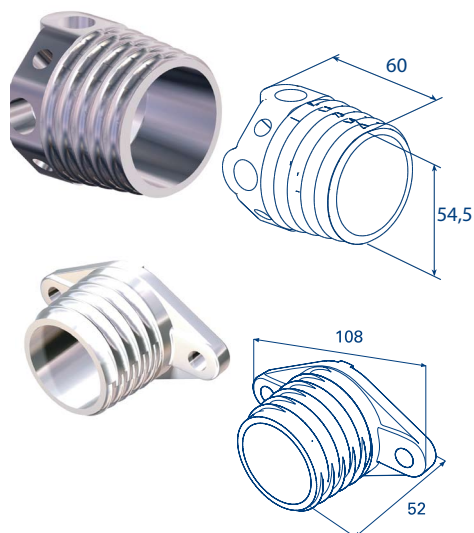


### ОКОНЧАНИЕ ПРУЖИН

- универсальное;
- 1 пара – подвижная и стационарная часть;
- диаметр, мм 45
- диаметр вала, мм 25,4
- масса, кг/пара -
- норма поставки, пара 1

*Устанавливаются на вал ворот всех типов подъема в случае использования пружины Ø45 мм. Крепятся к кронштейну DH-PL 01 и валу.*

DH1001

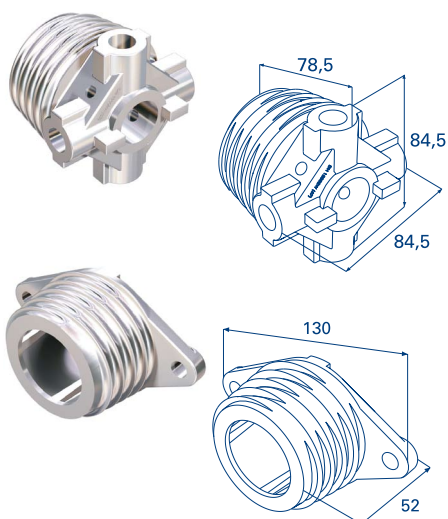


### ОКОНЧАНИЕ ПРУЖИН M50

- универсальное для левой и правой навивки пружины;
- 1 пара – подвижная и стационарная часть;
- диаметр, мм 50
- диаметр вала, мм 25,4
- масса, кг/пара 0,32
- норма поставки, пара 1

*Устанавливаются на вал ворот всех типов подъема в случае использования пружины Ø50 мм. Крепятся к кронштейну или устройству защиты от обрыва пружины и валу.*

DH12003

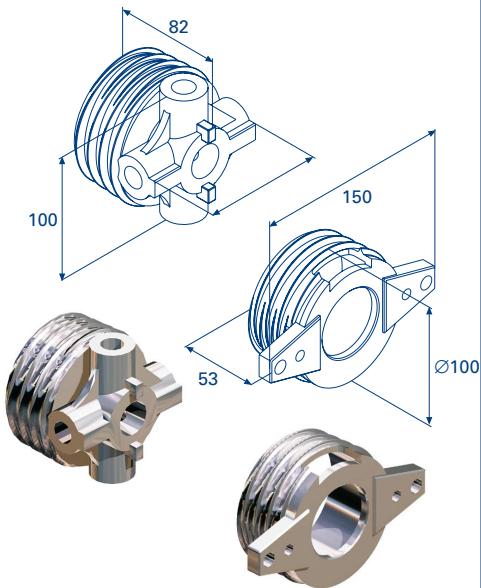


### ОКОНЧАНИЕ ПРУЖИН M67

- универсальное для левой и правой навивки пружины;
- 1 пара – подвижная и стационарная часть;
- диаметр, мм 67
- диаметр вала, мм 25,4
- масса, кг/пара 0,56
- норма поставки, пара 1

*Устанавливаются на вал ворот всех типов подъема в случае использования пружины Ø67 мм. Крепятся к кронштейну или устройству защиты от обрыва пружины и валу.*

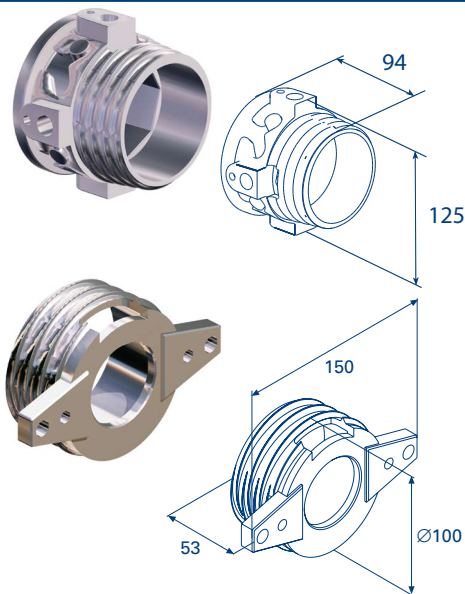
DH12002

**ОКОНЧАНИЕ ПРУЖИН****(ДЛЯ ВАЛА Ø1,25")**

- универсальное для левой и правой навивки пружины;
- 1 пара – подвижная и стационарная часть;
- диаметр, мм 95
- диаметр вала, мм 25,4
- масса, кг/пара 0,87
- норма поставки, пара 1

*Устанавливаются на вал ворот всех типов подъема в случае использования пружины Ø95 мм. Крепятся к кронштейну или устройству защиты от обрыва пружины и вала.*

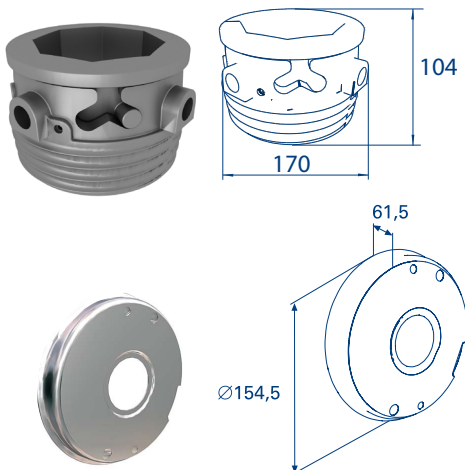
12001

**ОКОНЧАНИЕ ПРУЖИНЫ ДЛЯ 70 ГО ОКТАГОНАЛЬНОГО ВАЛА**

- универсальное для левой и правой навивки пружины;
- 1 пара – подвижная и стационарная часть;
- диаметр, мм 95
- диаметр вала, мм 70
- норма поставки, пара 1

*Служит для установки на промышленные ворота с октагональным валом (арт. RV70)*

DH12001OKT

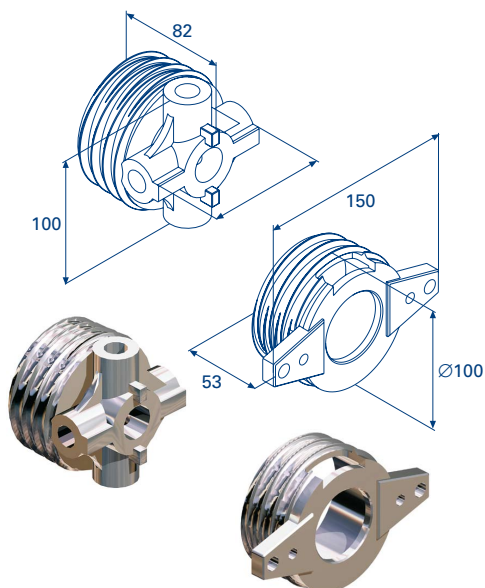
**ОКОНЧАНИЕ ПРУЖИН****(Ø106")**

- универсальное;
- 1 пара – подвижная и стационарная часть;
- диаметр, мм 152
- диаметр вала, мм 102
- норма поставки, пара 1

*Служит для установки на промышленные ворота с октагональным валом (арт. RV102)*

DH12005OKTL

DH12005OKTR



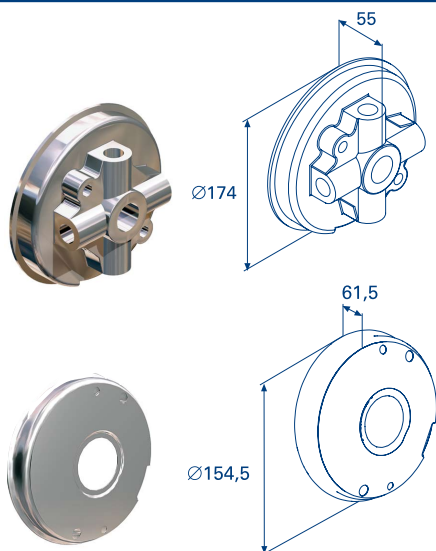
### ОКОНЧАНИЕ ПРУЖИН

(ДЛЯ ВАЛА Ø1,25")

- универсальное для левой и правой навивки пружины;
- 1 пара – подвижная и стационарная часть;
- диаметр, мм 95
- диаметр вала, мм 31,75
- масса, кг/пара 0,87
- норма поставки, пара 1

*Устанавливаются на вал ворот всех типов подъема в случае использования пружины Ø95 мм. Крепятся к кронштейну или устройству защиты от обрыва пружины и вала.*

1312



### ОКОНЧАНИЕ ПРУЖИН

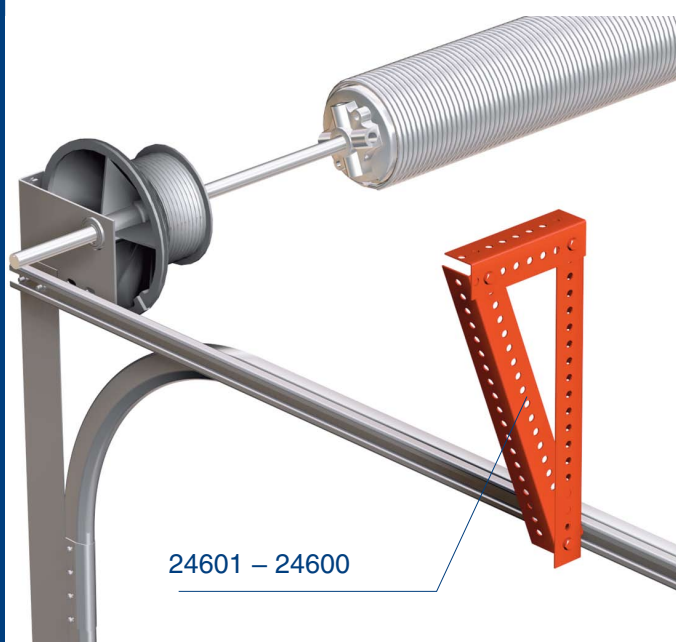
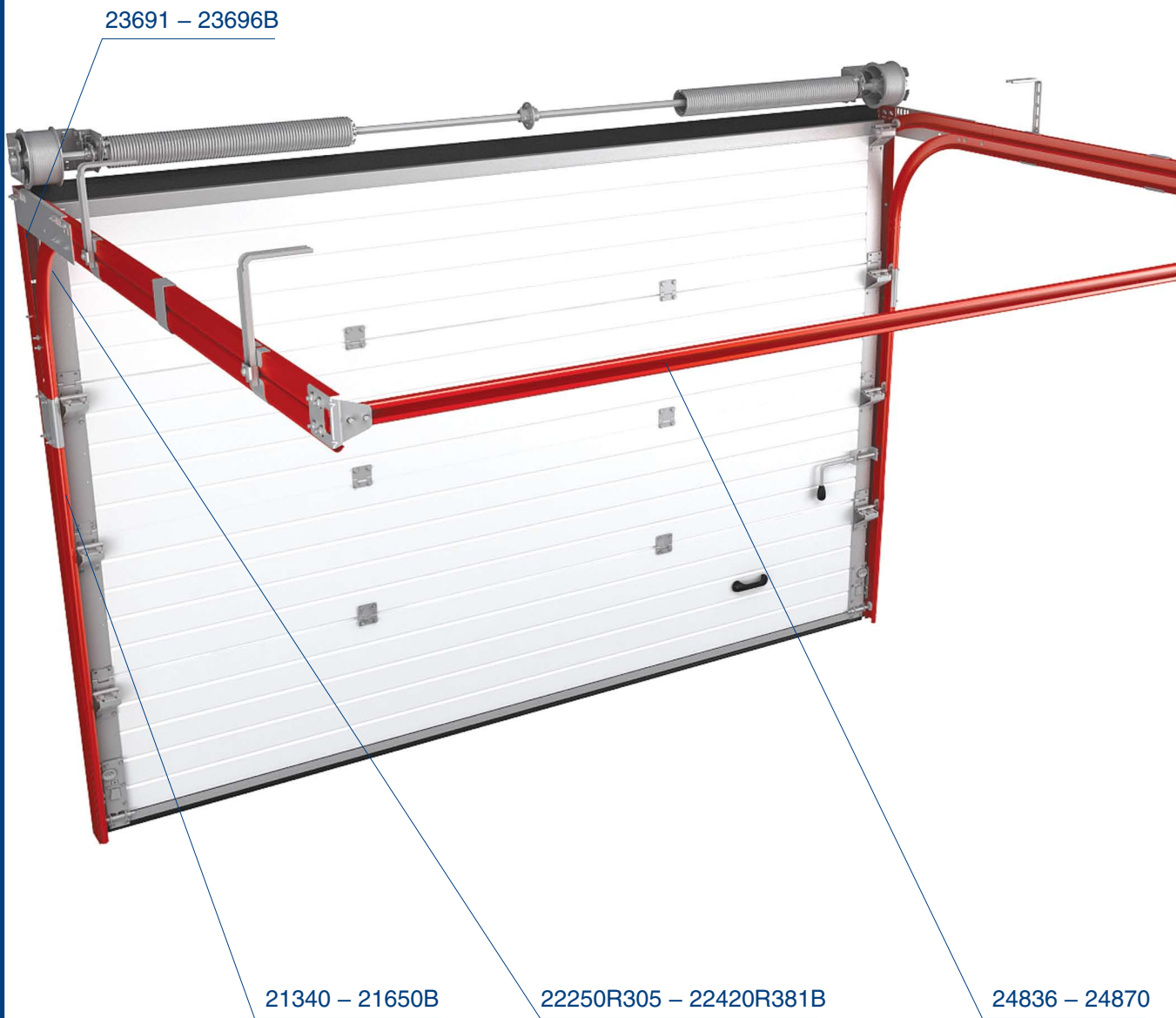
(ДЛЯ ВАЛА Ø1,25")

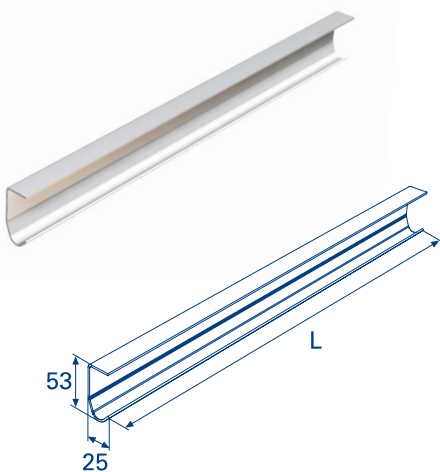
- отдельное для левой и правой навивки пружины;
- 1 пара - подвижная и стационарная часть;
- диаметр, мм 152
- диаметр вала, мм 25,4
- масса, кг/пара 1,32
- норма поставки, пара 1

*Устанавливаются на вал ворот всех типов подъема (кроме стандартного пониженного и низкого) в случае использования пружины Ø152 мм. Крепятся к кронштейну или устройству защиты от обрыва пружины и вала.*

1402L

1402R



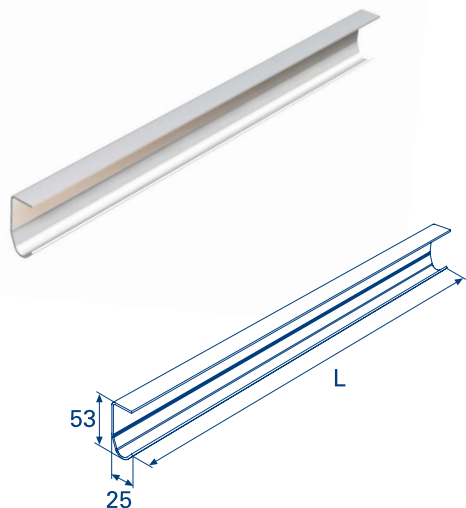


### НАПРАВЛЯЮЩАЯ ВЕРТИКАЛЬНАЯ

- оцинкованная;
- толщина, мм 2
- длина, мм 3400/3800/4400/5000/6000/6500
- масса, кг/п.м. 1,42
- норма поставки, шт. 10

*Устанавливается на все типы ворот. Придает направление движению полотна ворот и удерживает его от падения.*

- 21340 L=3400 мм
- 21380 L=3800 мм
- 21440 L=4400 мм
- 21500 L=5000 мм
- 21600 L=6000 мм
- 21650 L=6500 мм

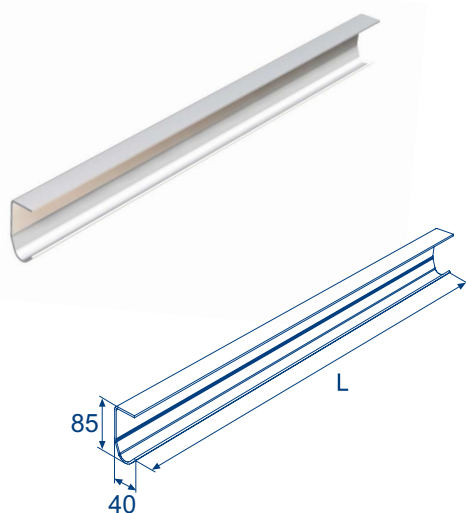


### НАПРАВЛЯЮЩАЯ ВЕРТИКАЛЬНАЯ

- оцинкованная;
- толщина, мм 1,5
- длина, мм 3400/3800/4400/5000/6000/6500
- масса, кг/п.м. 1,12
- норма поставки, шт. 10

*Устанавливается на все типы ворот. Придает направление движению полотна ворот и удерживает его от падения.*

- 21340B L=3400 мм
- 21380B L=3800 мм
- 21440B L=4400 мм
- 21500B L=5000 мм
- 21600B L=6000 мм
- 21650B L=6500 мм

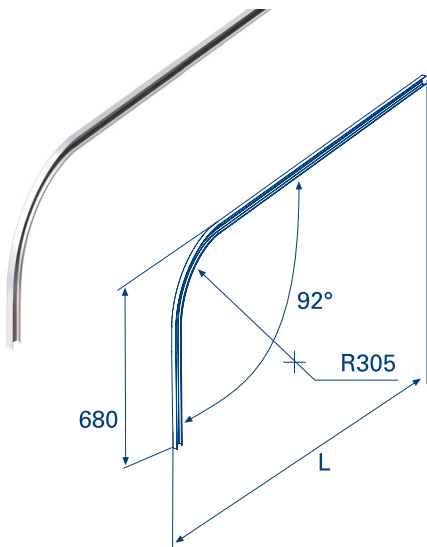


### ВЕРТИКАЛЬНАЯ НАПРАВЛЯЮЩАЯ 3"

- толщина, мм 2,5
- длина, м 9
- масса, м/п 1
- норма поставки, шт 1

*Устанавливается на промышленные ворота серии ISD01.*

- NP333 L=9000 мм

**ИЗГИБ ГОРИЗОНТАЛЬНОЙ НАПРАВЛЯЮЩЕЙ (R=305 ММ)**

- оцинкованный;	
- толщина, мм	2
- длина, мм	2500/3000/3600/4200
- масса, кг/п.м	1,42
- норма поставки, пара	5

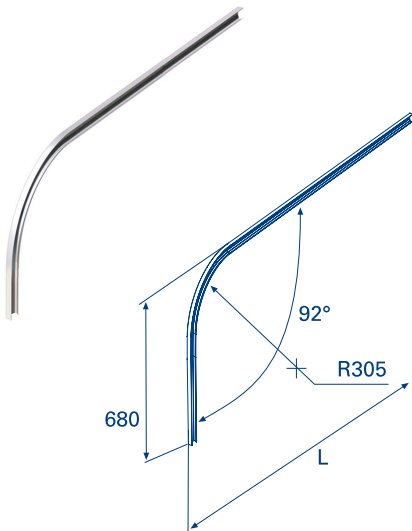
*Устанавливается на ворота стандартного пониженного и низкого подъема. Придает направление движению полотна ворот и удерживает его от падения.*

22250R305 L=2500 мм

22300R305 L=3000 мм

22360R305 L=3600 мм

22420R305 L=4200 мм

**ИЗГИБ ГОРИЗОНТАЛЬНОЙ НАПРАВЛЯЮЩЕЙ (R=305 ММ)**

- оцинкованный;	
- толщина, мм	1,5
- длина, мм	2500/3000/3600/4200
- масса, кг/п.м	1,12
- норма поставки, пар	5

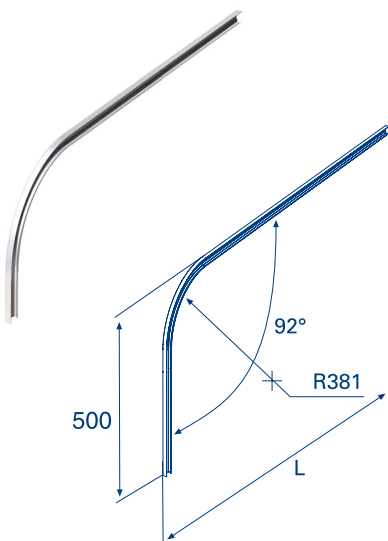
*Устанавливается на ворота стандартного пониженного и низкого подъема. Придает направление движению полотна ворот и удерживает полотно ворот от падения.*

22250R305B L=2500 мм

22300R305B L=3000 мм

22360R305B L=3600 мм

22420R305B L=4200 мм

**ИЗГИБ ГОРИЗОНТАЛЬНОЙ НАПРАВЛЯЮЩЕЙ (R=381 ММ)**

- оцинкованный;	
- толщина, мм	2
- длина, мм	2500/3000/3600/4200
- масса, кг/п.м	1,42
- норма поставки, пар	5

*Устанавливается на ворота всех типов кроме вертикального, стандартного пониженного и низкого. Придает направление движению полотна ворот и удерживает полотно ворот от падения.*

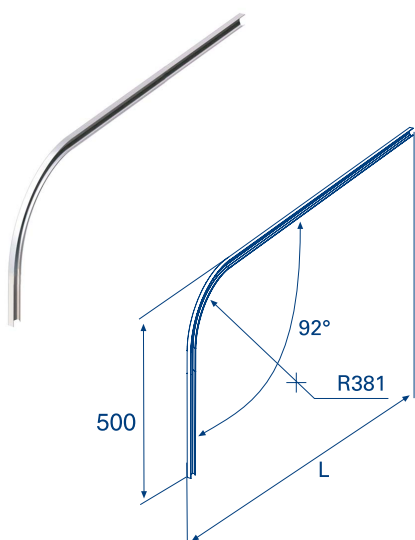
22250R381 L=2500 мм

22300R381 L=3000 мм

22360R381 L=3600 мм

22420R381 L=4200 мм



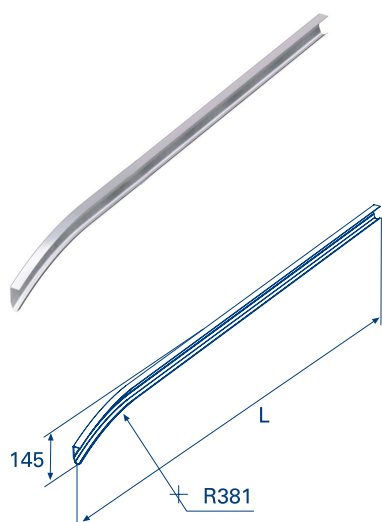


### ИЗГИБ ГОРИЗОНТАЛЬНОЙ НАПРАВЛЯЮЩЕЙ (R=381 мм)

- оцинкованный;	
- толщина, мм	1,5
- длина, мм	2500/3000/3600/4200
- масса, кг/п.м	1,12
- норма поставки, пар	5

*Устанавливается на ворота всех типов кроме вертикального, стандартного пониженного и низкого. Придает направление движению полотна ворот и удерживает полотно ворот от падения.*

- 22250R381B L=2500 мм
- 22300R381B L=3000 мм
- 22360R381B L=3600 мм
- 22420R381B L=4200 мм

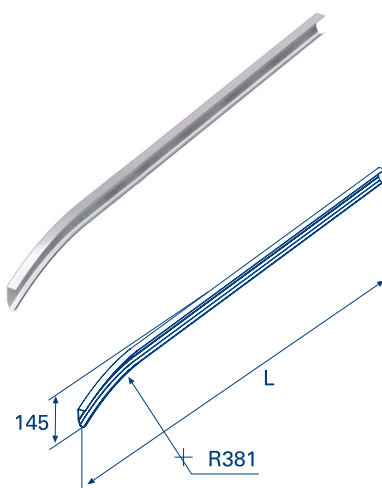


### ИЗГИБ УКРОЧЕННЫЙ ДЛЯ НИЗКОГО ПОДЪЕМА

- оцинкованный;	
- толщина, мм	2
- радиус, мм	381
- длина, мм	1010/2710/3110/3710/4310
- масса, кг/п.м	1,42
- норма поставки, пар	5

*Устанавливается на ворота низкого подъема совместно с изгибом горизонтальной направляющей (R = 305 мм). Служит как направляющая для верхнего ролика (арт.-25010E или-25011E).*

- 22989 - L=1010 мм
- 22989-1 - L=2710 мм
- 22989-2 - L=3110 мм
- 22989-3 - L=3710 мм
- 22989-4 - L=431 мм

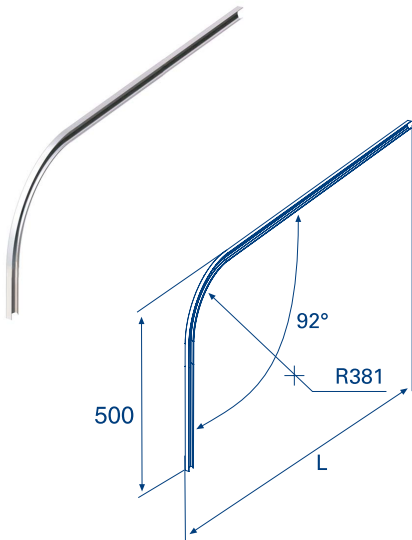


### ИЗГИБ УКРОЧЕННЫЙ ДЛЯ НИЗКОГО ПОДЪЕМА

- оцинкованный;	
- толщина, мм	1,5
- радиус, мм	381
- длина, мм	1010/2710/3110/3710/4310
- масса, кг/п.м	1,12
- норма поставки, пар	5

*Устанавливается на ворота низкого подъема совместно с изгибом горизонтальной направляющей (R = 305 мм). Служит как направляющая для верхнего ролика (арт.-25010E или-25011E).*

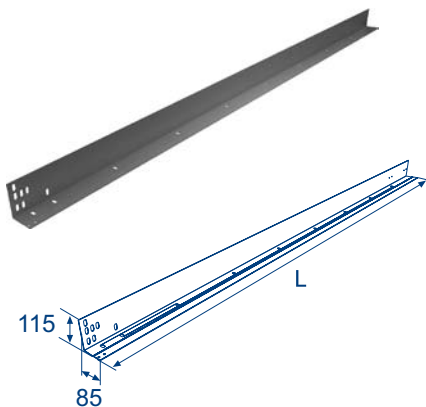
- 22989B - L=1010 мм
- 22989-1B - L=2710 мм
- 22989-2B - L=3110 мм
- 22989-3B - L=3710 мм
- 22989-4B - L=431 мм



**ИЗГИБ ГОРИЗОНТАЛЬНОЙ НАПРАВЛЯЮЩЕЙ (R=381) 3"**  
 - толщина, мм 2,5  
 - длина, мм 9  
 - норма поставки, пара 1

*Устанавливается на ворота низкого подъема совместно с изгибом горизонтальной направляющей (R = 305 мм). Служит как направляющая для верхнего ролика (арт.-25010E или-25011E).*

**NG 333 L=9000 мм**



**СТОЙКА УГЛОВАЯ**

- оцинкованная;  
 - толщина, мм 2  
 - длина, мм 3500/4000/4250/4500/5000/6000/6500  
 - масса, кг/п.м 2,23  
 - норма поставки, шт. 10

*Устанавливается на ворота всех типов подъемов. Служит несущим элементом для вертикальных направляющих и концевых опорных кронштейнов.*

**23691M - L=3500 мм**

**23692M - L=4000 мм**

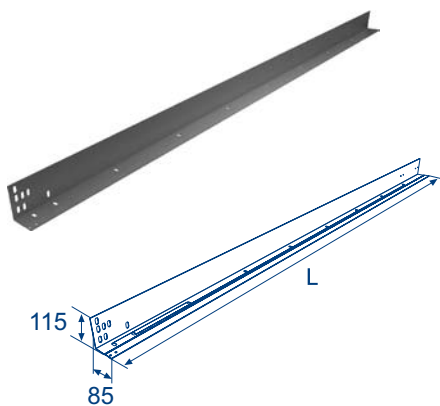
**23693M - L=4250 мм**

**23694M - L=4500 мм**

**23695M - L=5000 мм**

**23690M - L=6000 мм**

**23696M - L=6500 мм**



**СТОЙКА УГЛОВАЯ**

- оцинкованная;  
 - толщина, мм 1,5  
 - длина, мм 3500/4000/4250/4500/5000/6000/6500  
 - масса, кг/п.м 1,78  
 - норма поставки, шт. 10

*Устанавливается на ворота всех типов подъемов. Служит несущим элементом для вертикальных направляющих и концевых опорных кронштейнов.*

**23691MB - L=3500 мм**

**23692MB - L=4000 мм**

**23693MB - L=4250 мм**

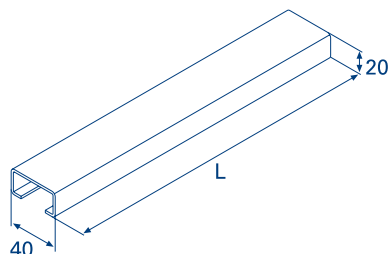
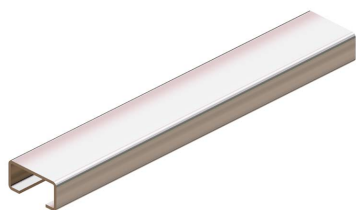
**23694MB - L=4500 мм**

**23695MB - L=5000 мм**

**23690MB - L=6000 мм**

**23696MB - L=6500 мм**



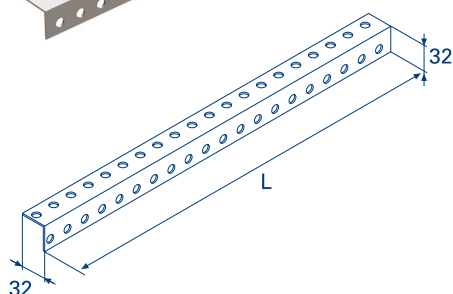
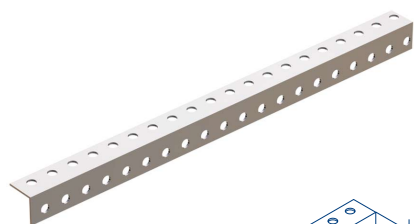


### С-ПРОФИЛЬ (ПОДДЕРЖКА ГОРИЗОНТАЛЬНОЙ НАПРАВЛЯЮЩЕЙ)

- оцинкованный;
- толщина, мм 1,5
- длина, мм 3600/4100/4350/4600/  
5100/5400/6000/7000
- масса, кг/п.м 0,98
- норма поставки, шт. 10

*Устанавливается на ворота всех типов подъемов, кроме вертикального. Служит для соединения концов направляющих и для крепления горизонтальных направляющих к потолку. Поддерживает горизонтальные направляющие и обеспечивает прочность конструкции ворот.*

- 24836 – L=3600 мм
- 24841 – L=4100 мм
- 24843 – L=4350 мм
- 24846 – L=4600 мм
- 24851 – L=5100 мм
- 24854 – L=5400 мм
- 24860 – L=6000 мм
- 24870 – L=7000 мм

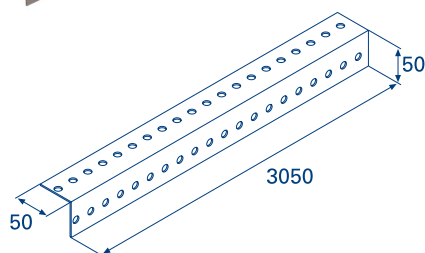


### УСТАНОВОЧНЫЙ ПРОФИЛЬ

- (32 x 32 x 1,5 мм)
- оцинкованный;
  - длина, мм 610/3050
  - масса, кг/п.м 0,85
  - норма поставки, шт. 10

*Может устанавливаться на ворота всех типов подъемов. Служит как крепежный элемент, связывающий горизонтальные направляющие и С-профиль с потолком, стенами и конструкциями помещения.*

- 24601 – L=610 мм
- 24601-10 – L=3050 мм

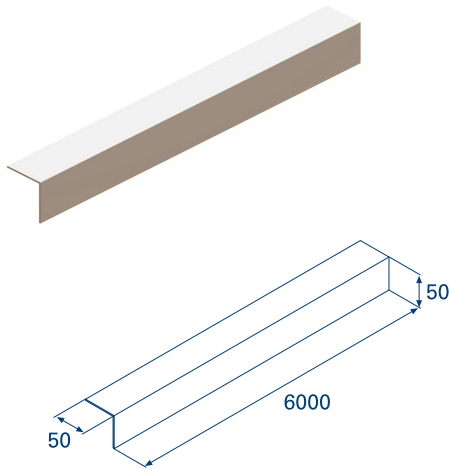


### УСТАНОВОЧНЫЙ ПРОФИЛЬ

- (52 x 52 x 1,5 мм)
- оцинкованный;
  - длина, мм 3050
  - масса, кг/п.м 1,85
  - норма поставки, шт. 10

*Может устанавливаться на ворота всех типов подъемов. Служит как крепежный элемент, связывающий горизонтальные направляющие и С-профиль с потолком, стенами и конструкциями помещения.*

- 24607-10

**ГОРИЗОНТАЛЬНЫЙ УГОЛ**

(52 x 52 x 2 мм)

- оцинкованный;

- длина, мм

6000

- масса, кг/п.м

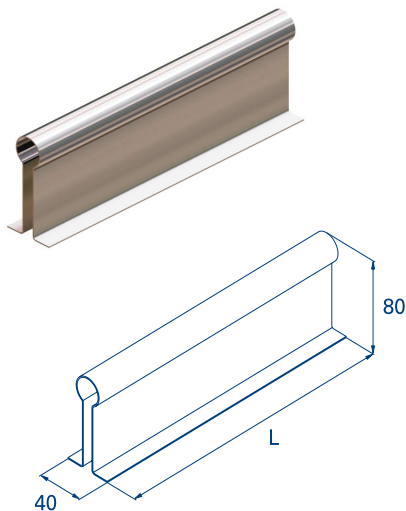
1,9

- норма поставки, шт.

10

*Может устанавливаться на ворота всех типов подъемов (кроме вертикального). Служит как крепежный элемент, связывающий горизонтальные направляющие и С-профиль с потолком, стенами и конструкциями помещения.*

24600

**ОМЕГА-ПРОФИЛЬ**

- оцинкованный;

- толщина, мм

1

- высота, мм

80

- длина, мм

6000/7500

- масса, кг/п.м

1,57

- норма поставки, шт.

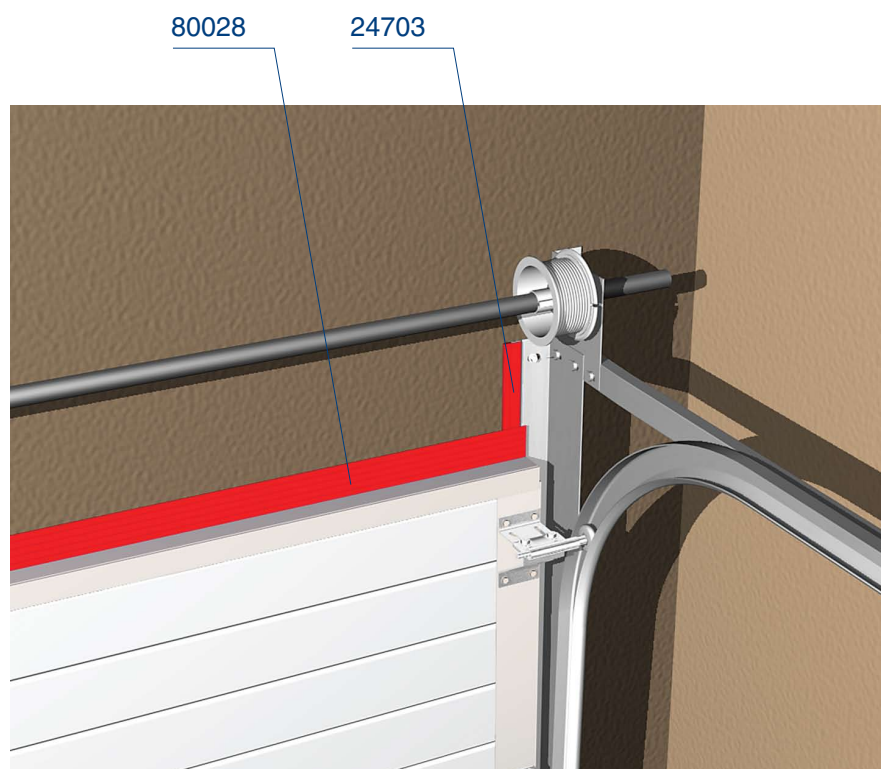
10

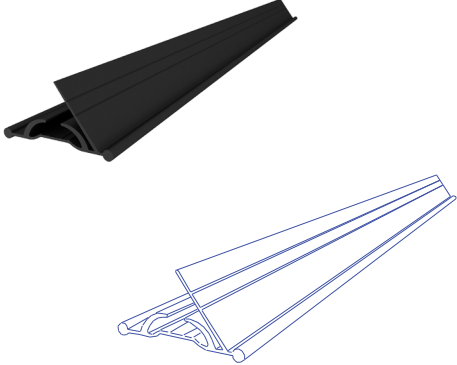
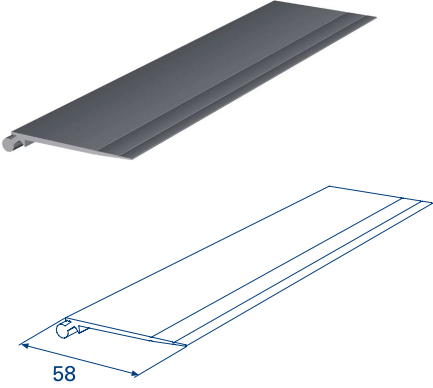
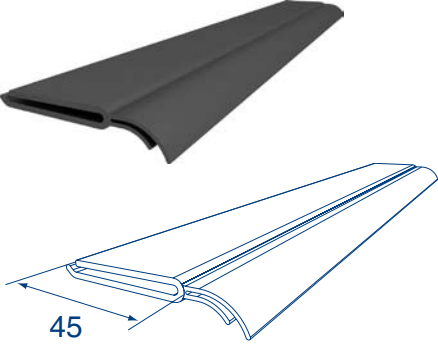
*Устанавливается на тяжелые ворота шириной более 4,5 м. Также устанавливается на ворота всех типов в случае экстремальных климатических условий (ветровая нагрузка свыше 35 кг/м<sup>2</sup>).*

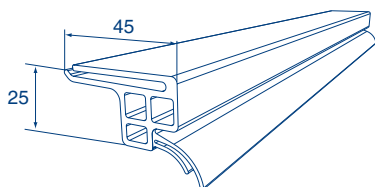
*Служит для увеличения жесткости полотна ворот.*

24701-60 L=6000 мм

24701-75 L=7500 мм



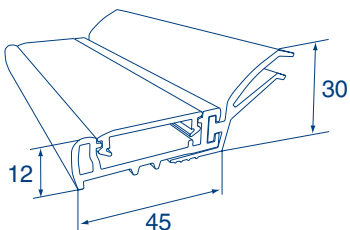
	<p><b>нижний уплотнитель модифицированный</b>  - Масса кг/мп 0,465  - норма поставки, м 2x30</p> <p><b>Норма поставки м. - 30</b>  <b>Устанавливается в алюминиевый профиль (арт. 80041, ДН80043). Служит для создания герметизации в нижней части ворот.</b></p>	80044
	<p><b>ВЕРХНИЙ УПЛОТНИТЕЛЬ</b>  - масса, кг/п.м 0,29  - норма поставки, м 70</p> <p><b>Устанавливается в алюминиевый профиль (арт. 80041, ДН80042) верхней панели на ворота всех типов подъемов. Обеспечивает герметичность прилегания верхней части полотна ворот к притолоке.</b></p>	80028
	<p><b>Уплотнитель боковой для промышленных ворот</b>  - масса, кг/п.м -  - норма поставки, м 80  - цвет черный</p> <p><b>Устанавливается на угловую стойку промышленных ворот. Обеспечивает герметичность прилегания полотна к проему.</b></p>	24705



**УПЛОТНИТЕЛЬ БОКОВОЙ ДЛЯ ПРОМЫШЛЕННЫХ ВОРОТ**  
 - масса, кг/п.м 0,13  
 - норма поставки, м 60  
 - длина, мм 6000  
 - цвет черный

*Устанавливается на угловую стойку ворот серии RSD01 и RSD02. Обеспечивает герметичность прилегания боковых частей полотна ворот к стенам проема.*

24706



**ВНЕШНИЙ УПЛОТНИТЕЛЬ СЕКЦИОННЫХ ВОРОТ**  
 - длина, мм 6000  
 - цвет черный

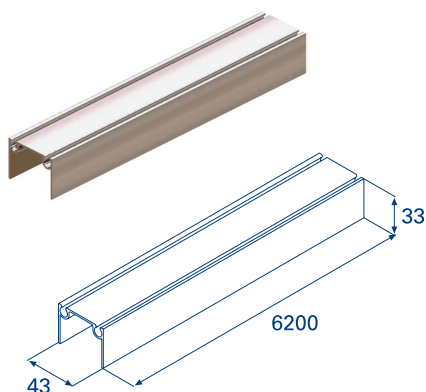
*Устанавливается с внешней стороны ворот. Служит для обеспечения герметизации и энергосбережения.*

SPV078

80041, DH80042



80041, DH80043



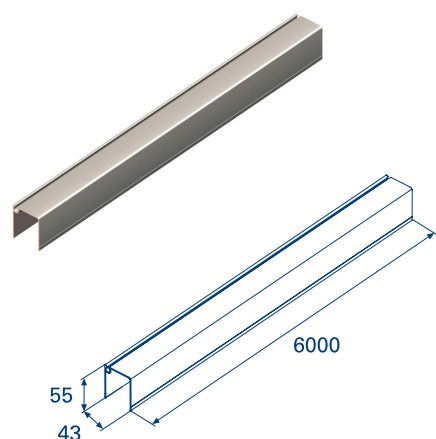
### АЛЮМИНИЕВЫЙ ВЕРХНИЙ И НИЖНИЙ ПРОФИЛЬ

- окрашенный металллик;
- для панелей толщиной 40 мм;
- масса, кг/п.м 0,5
- длина поставки, м 6,2
- норма поставки, шт. 10

*Устанавливается на верхнюю и нижнюю панель ворот всех типов подъемов. Служит для усиления верхней и нижней частей полотна ворот и как элемент крепления верхнего (арт. 80028) и нижнего (арт. 80042) уплотнителей.*

80041-6,2 – металллик

DN80041AN-6,2 - Анодированный



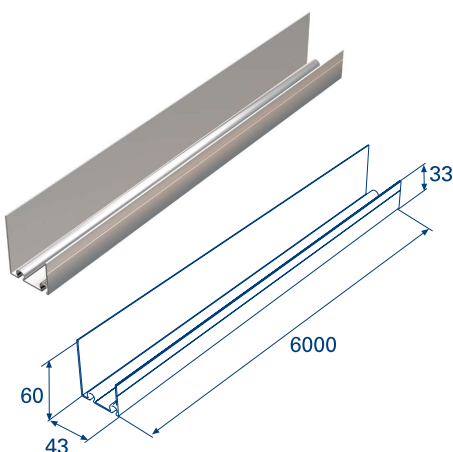
### АЛЮМИНИЕВЫЙ ВЕРХНИЙ ПРОФИЛЬ ДЛЯ ПАНЕЛЕЙ С ЗАЩИТОЙ ОТ ЗАЩЕМЛЕНИЯ ПАЛЬЦЕВ

- окрашенный металллик;
- для панелей толщиной 40 мм;
- масса, кг/п.м 0,54
- длина поставки, м 6,2
- норма поставки, шт. 10

*Устанавливается на верхнюю панель ворот всех типов подъемов. Служит для усиления верхней части полотна ворот и как элемент крепления верхнего уплотнителя (арт. 80028).*

DN80042-6,2 – металллик

DN80042AN-6,2 - Анодированный



### АЛЮМИНИЕВЫЙ НИЖНИЙ ПРОФИЛЬ ДЛЯ ПАНЕЛЕЙ С ЗАЩИТОЙ ОТ ЗАЩЕМЛЕНИЯ ПАЛЬЦЕВ

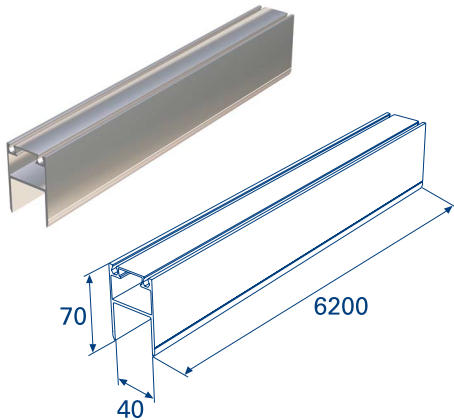
- окрашенный металллик;
- для панелей толщиной 40 мм;
- масса, кг/п.м 0,64
- длина поставки, м 6,2
- норма поставки, шт. 10

*Устанавливается на нижнюю панель ворот всех типов подъемов. Служит для усиления нижней части полотна ворот и как элемент крепления нижнего уплотнителя (арт. 80042).*

DN80043-6,2 – металллик

DN80043AN-6,2 -

Анодированный

**АЛЮМИНИЕВЫЙ ПРОФИЛЬ НИЖНИЙ НЕСУЩИЙ**

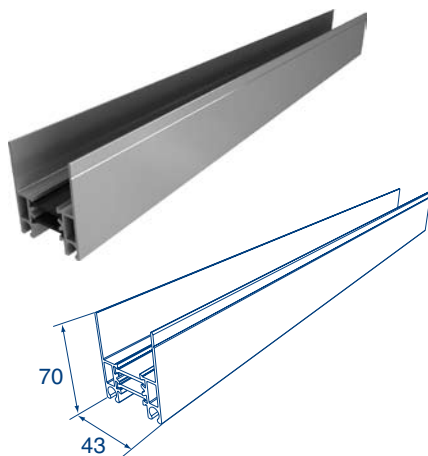
- окрашенный металл; 1,39
- для панелей 40 мм; 6200
- масса, кг/п.м 10
- длина поставки, мм
- норма поставки, шт.

*Устанавливается на ворота с калиткой. Служит несущим элементом, связывающим панели. А также для фиксации нижнего уплотнителя.*

**DHSW – 00060-6,2 – металл**

**DHSW-0006AN-6,2 –**

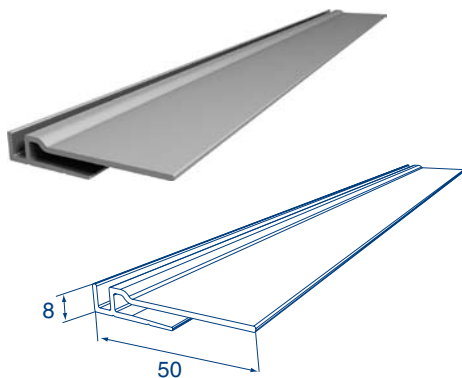
**Анодированный**

**АЛЮМИНИЕВЫЙ ПРОФИЛЬ НИЖНИЙ/ВЕРХНИЙ С ТЕРМОРАЗРЫВОМ**

- окрашенный металл; 0,482
- масса, кг/п.м 6000
- длина поставки, мм 1
- норма поставки, шт.

*Устанавливается на верхнюю и нижнюю панель ворот всех типов.*

**DHPNT - 60/060 - металл**

**РИГЕЛЬ**

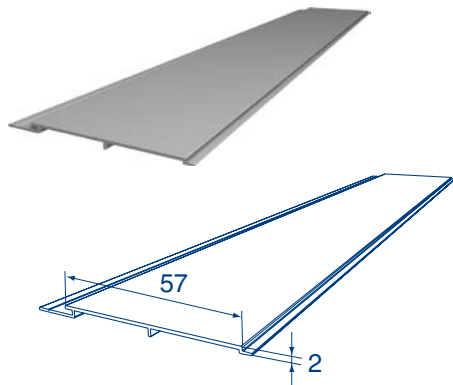
- окрашенный металл; 0,482
- масса, кг/п.м 6000
- длина поставки, мм 10
- норма поставки, шт.

*Устанавливается на ворота серий RSD01 и RSD02.*

**DHSW - 2020**

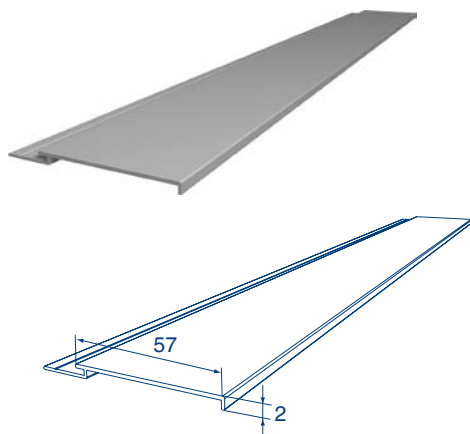


## Алюминиевые профили для наружной облицовки ворот RSD02 Premium



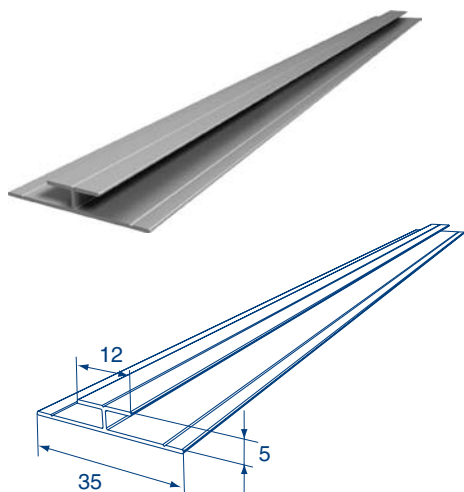
**ПРОФИЛЬ АЛЮМИНИЕВЫЙ DHOP-01 L=6000 MM**  
 - масса, кг/п.м 0,201  
 - длина поставки, мм 6000  
 - норма поставки, шт. 14  
*Используется для ворот серии RSD02 Premium.*

DHOP - 0101 - белый муар  
 DHOP - 0102 - коричневый муар  
 DHOP - 0103 - золотой дуб  
 DHOP - 0104 - темный орех



**ПРОФИЛЬ АЛЮМИНИЕВЫЙ DHOP-02 L=6000 MM**  
 - масса, кг/п.м 0,151  
 - длина поставки, мм 6000  
 - норма поставки, шт. 20  
*Используется для ворот серии RSD02 Premium.*

DHOP - 0201 - белый муар  
 DHOP - 0202 - коричневый муар  
 DHOP - 0203 - золотой дуб  
 DHOP - 0204 - темный орех



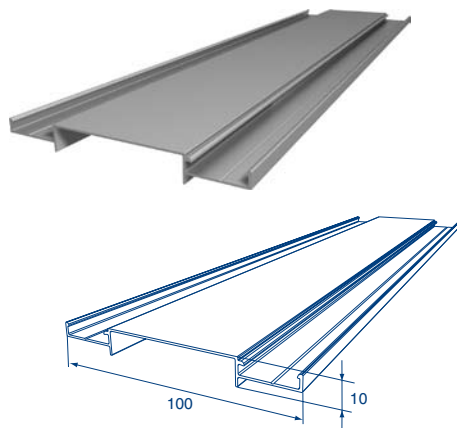
**ПРОФИЛЬ АЛЮМИНИЕВЫЙ DHOP-03 L=6000 MM**  
 - масса, кг/п.м 0,111  
 - длина поставки, мм 6000  
 - норма поставки, шт. 15  
*Используется для ворот серии RSD02 Premium.*

DHOP - 0301 - белый муар  
 DHOP - 0302 - коричневый муар  
 DHOP - 0303 - золотой дуб  
 DHOP - 0304 - темный орех

## Алюминиевые профили для наружной облицовки

	<p><b>ПРОФИЛЬ АЛЮМИНИЕВЫЙ DNOR-04 L=6000 MM</b>  - масса, кг/п.м 0,061  - длина поставки, мм 6000  - норма поставки, шт. 36</p>	<p><b>DNOR - 0401 - белый муар</b>  <b>DNOR - 0402 - коричневый муар</b>  <b>DNOR - 0403 - золотой дуб</b>  <b>DNOR - 0404 - темный орех</b></p>
	<p><b>ПРОФИЛЬ АЛЮМИНИЕВЫЙ DNOR-08 "НАКЛАДКА ОДИНАРНАЯ 35" L=6000 MM</b>  - масса, кг/п.м 0,150  - длина поставки, мм 6000</p>	<p><b>DNOR - 0801 - белый</b>  <b>DNOR - 0802 - коричневый</b>  <b>DNOR - 0803 - золотой дуб</b>  <b>DNOR - 0804 - темный орех</b></p>
	<p><b>ПРОФИЛЬ АЛЮМИНИЕВЫЙ DNOR-09 "НАКЛАДКА ОДИНАРНАЯ 35" L=6000 MM</b>  - масса, кг/п.м 0,084  - длина поставки, мм 6000</p>	<p><b>DNOR - 0901 - белый</b>  <b>DNOR - 0902 - коричневый</b>  <b>DNOR - 0903 - золотой дуб</b>  <b>DNOR - 0904 - темный орех</b></p>

## Алюминиевые профили для наружной облицовки



**ПРОФИЛЬ АЛЮМИНИЕВЫЙ ДНОР-10 "НАКЛАДКА  
ОДИНАРНАЯ 35" L=6000 MM**

- масса, кг/п.м

0,312

- длина поставки, мм

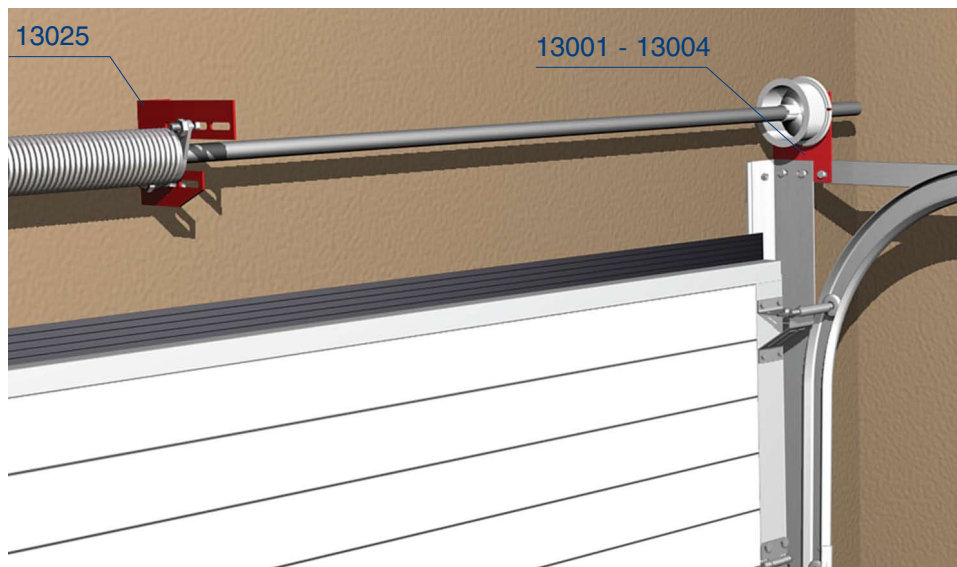
6000

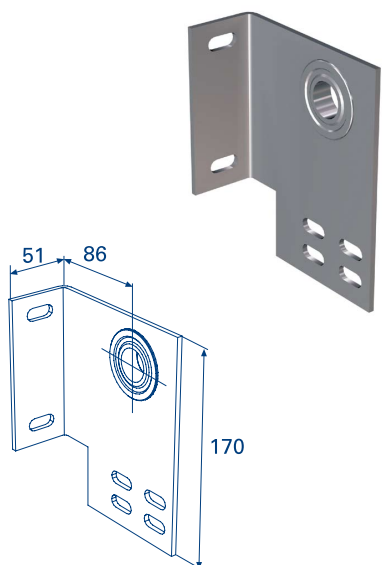
**ДНОР - 1001 - белый**

**ДНОР - 1002 - коричневый**

**ДНОР - 1003 - золотой дуб**

**ДНОР - 1004 - темный орех**



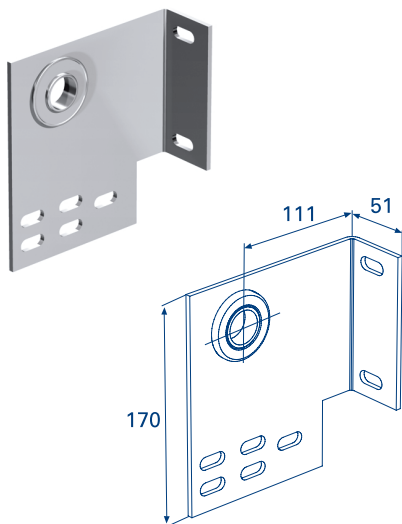


### КОНЦЕВОЙ ОПОРНЫЙ КРОНШТЕЙН (86 мм СО ВСТРОЕННЫМ ПОДШИПНИКОМ)

- оцинкованный;
- толщина, мм 4
- диаметр вала, мм 25,4
- масса, кг/пара 1,56
- норма поставки, пара 20

*Устанавливается на ворота всех типов подъемов (кроме вертикального) в случае использования барабанов стандартного подъема (арт. DH11000, арт. DH11011), OMI 18 (арт. 11002), OMI 54HLLD (арт. 11005). Служит для крепления вала к притолоке и угловой стойке.*

13001

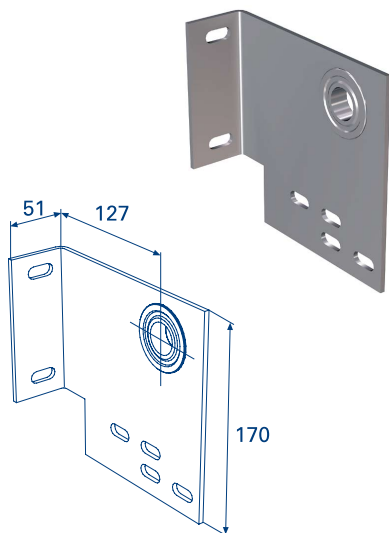


### КОНЦЕВОЙ ОПОРНЫЙ КРОНШТЕЙН (111 мм СО ВСТРОЕННЫМ ПОДШИПНИКОМ)

- оцинкованный;
- толщина, мм 4
- диаметр вала, мм 25,4
- масса, кг/пара 1,88
- норма поставки, пара 20

*Устанавливается на ворота высокого подъема в случае использования барабана OMI 54HL (арт. 11006). Служит для крепления вала к притолоке и угловой стойке.*

13002

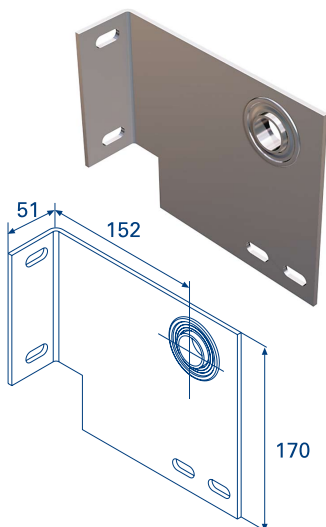


### КОНЦЕВОЙ ОПОРНЫЙ КРОНШТЕЙН (СО ВСТРОЕННЫМ ПОДШИПНИКОМ)

- оцинкованный;
- толщина, мм 4
- диаметр вала, мм 25,4
- масса, кг/пара 2,04
- норма поставки, пара 20

*Устанавливается на ворота всех типов подъемов в случае использования барабанов OMI 32 (арт. 11003), OMI-120HL (арт. 11007), OMI 11 VL (арт. 11009). Служит для крепления вала к притолоке и угловой стойке.*

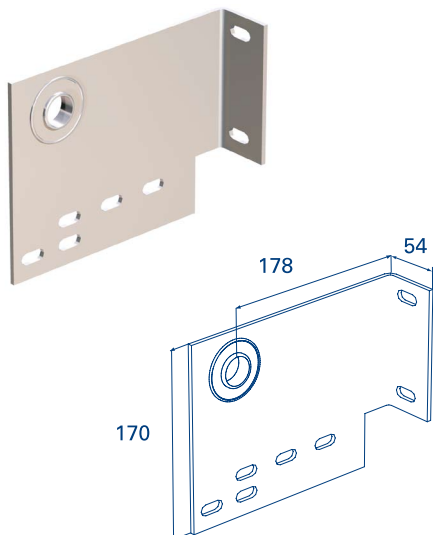
13003

**КОНЦЕВОЙ ОПОРНЫЙ КРОНШТЕЙН (152 мм СО ВСТРОЕННЫМ ПОДШИПНИКОМ)**

- оцинкованный;
- толщина, мм 4
- диаметр вала, мм 25,4
- масса, кг/пара 2,28
- норма поставки, пара 20

*Устанавливается на ворота высокого и вертикального подъемов в случае использования барабанов OMI 164 HL (арт. 11008), OMI 18 VL (арт. 11010). Служит для крепления вала к притолоке и угловой стойке.*

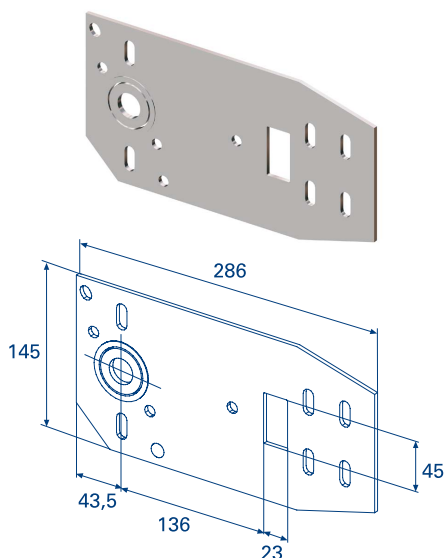
13004

**КОНЦЕВОЙ ОПОРНЫЙ КРОНШТЕЙН (178 мм)**

- оцинкованный;
- толщина, мм 4
- диаметр вала, мм 25,4
- масса, кг/пара 2,4
- норма поставки, пара 15

*Устанавливается на ворота с вертикальным подъемом в случае использования барабана DH11012. Служит для крепления вала к притолоке и угловой стойке.*

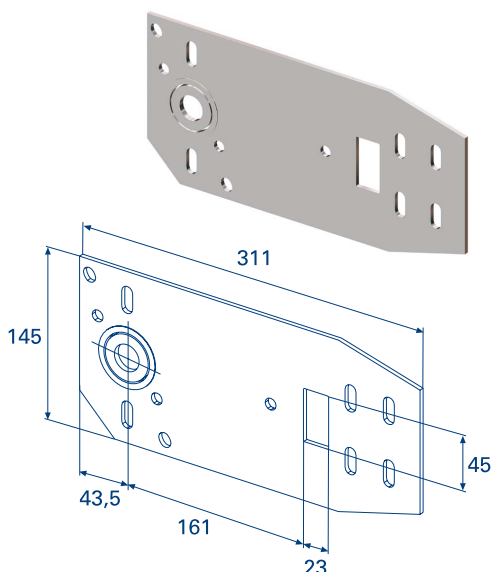
13005

**КОНЦЕВОЙ ОПОРНЫЙ КРОНШТЕЙН (127 мм ДЛЯ БАРАБАНА СЗАДИ)**

- со встроенным подшипником;
- низкий подъем, барабан сзади;
- оцинкованный;
- толщина, мм 4
- диаметр вала, мм 25,4
- масса, кг/пара 2,4
- норма поставки, пара 20

*Устанавливается на ворота низкого подъема с задним барабаном OMI 18 (арт. 11002). Служит для крепления вала и С-профиля к двойным направляющим и крепления окончания пружины.*

13007

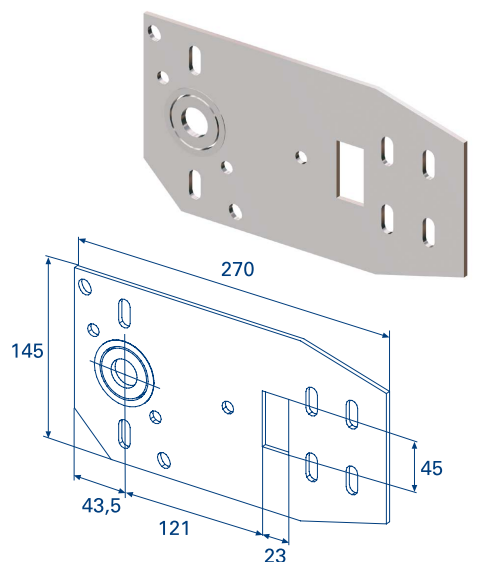


### КОНЦЕВОЙ ОПОРНЫЙ КРОНШТЕЙН (152 мм ДЛЯ БАРАБАНА СЗАДИ)

- со встроенным подшипником;
- оцинкованный;
- низкий подъем, барабан сзади;
- толщина, мм 4
- диаметр вала, мм 25,4
- масса, кг/пара 2,6
- норма поставки, пара 20

*Устанавливается на ворота низкого подъема с задним барабаном ОМІ 32 (арт. 11003). Служит для крепления вала и С-профиля к двойным направляющим и крепления окончания пружины.*

13008

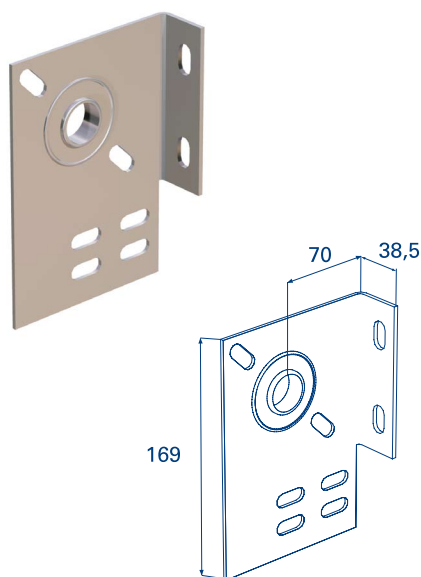


### КОНЦЕВОЙ ОПОРНЫЙ КРОНШТЕЙН (111 мм ДЛЯ БАРАБАНА СЗАДИ)

- со встроенным подшипником;
- оцинкованный;
- низкий подъем, барабан сзади;
- толщина, мм 4
- диаметр вала, мм 25,4
- масса, кг/пара 2,24
- норма поставки, пара 20

*Устанавливается на ворота низкого подъема, с задним барабаном для стандартного подъема М 102, Н 2250 (арт. ДН11000) или М 102, Н 3250 (арт. ДН11011). Служит для крепления вала и С-профиля к двойным направляющим и крепления окончания пружины.*

19003

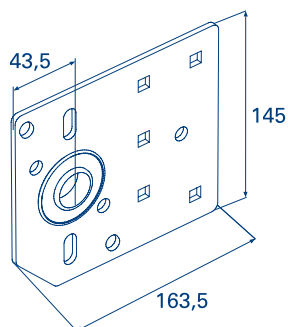


### КРОНШТЕЙН КОНЦЕВОЙ ОПОРНЫЙ 70x4

- оцинкованный;
- толщина, мм 3
- диаметр вала, мм 25,4
- масса, кг/пара 1,08
- норма поставки, пара 20

*Устанавливается на ворота с вертикальным подъемом в случае использования барабана ДН11012. Служит для крепления вала к притолоке и угловой стойке.*

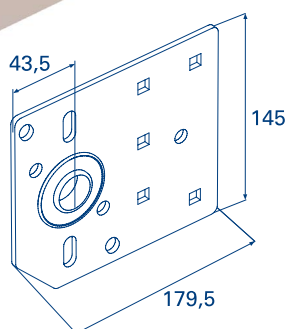
13014

**КРОНШТЕЙН КРЕПЛЕНИЯ ВАЛА L=163,5  
(ДЛЯ БАРАБАНА СЗАДИ)**

- низкий подъем, барабан сзади;
- оцинкованный;
- толщина, мм 4
- диаметр вала, мм 25,4
- масса, кг/пара 1,24
- норма поставки, пара 20

**Устанавливается на ворота с низким подъемом и барабаном сзади в случае использования барабанов DH11000 и DH11011). Служит для крепления вала и С-профиля к двойным направляющим и крепления окончания пружины.**

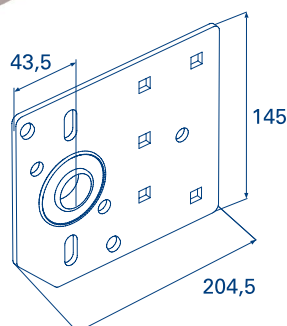
13017

**КРОНШТЕЙН КРЕПЛЕНИЯ ВАЛА L=179,5  
(ДЛЯ БАРАБАНА СЗАДИ)**

- низкий подъем, барабан сзади;
- оцинкованный;
- толщина, мм 4
- диаметр вала, мм 25,4
- масса, кг/пара 1,4
- норма поставки, пара 20

**Устанавливается на ворота с низким подъемом и барабаном сзади в случае использования барабана DH11002. Служит для крепления вала и С-профиля к двойным направляющим и крепления окончания пружины.**

13018

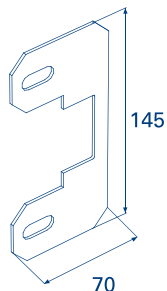
**КРОНШТЕЙН КРЕПЛЕНИЯ ВАЛА L=204,5  
(ДЛЯ БАРАБАНА СЗАДИ)**

- низкий подъем, барабан сзади;
- оцинкованный;
- толщина, мм 4
- диаметр вала, мм 25,4
- масса, кг/пара 1,6
- норма поставки, пара 20

**Устанавливается на ворота с низким подъемом и барабаном сзади в случае использования барабана DH11003. Служит для крепления вала и С-профиля к двойным направляющим и крепления окончания пружины.**

13019



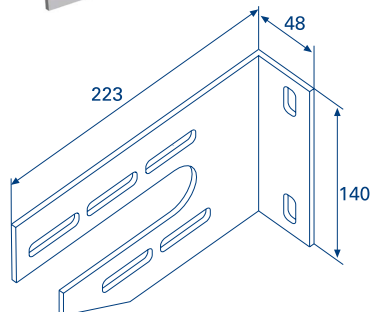


### КРОНШТЕЙН КРЕПЛЕНИЯ С-ПРОФИЛЯ

- низкий подъем, барабан сзади;
- оцинкованный;
- масса, кг/шт. 0,1
- норма поставки, шт. 200
- толщина, мм 2

*Устанавливается на ворота с низким подъемом и барабаном сзади вместе с кронштейном крепления вала для барабана сзади. Служит крепежным элементом для крепления кронштейна к С-профилю.*

13021

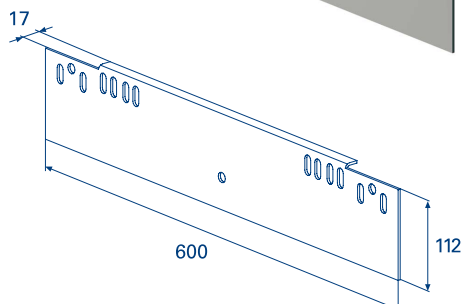
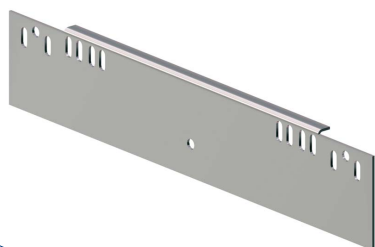


### УНИВЕРСАЛЬНЫЙ ВНУТРЕННИЙ ОПОРНЫЙ КРОНШТЕЙН

- оцинкованный;
- толщина, мм 4
- диаметр вала, мм 25,4
- масса, кг/шт. 0,75
- норма поставки, шт. 30

*Устанавливается на ворота всех типов подъемов. Служит для крепления окончания пружины, устройства защиты от обрыва пружины и как элемент крепления центральной части вала к прилолке.*

13025

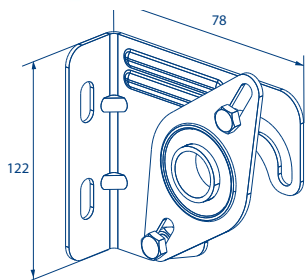


### КРОНШТЕЙН КРЕПЛЕНИЯ ШКИВА

- оцинкованный;
- низкий подъем, барабан сзади;
- толщина, мм 3
- масса, кг/пара 6,94
- норма поставки, пара 1

*Устанавливается на ворота низкого подъема с задним барабаном, крепится внутри угловых стоек. Служит для крепления двойных направляющих к угловой стойке и крепления шкива (арт. 25140, 25140M) через кронштейн к угловой стойке.*

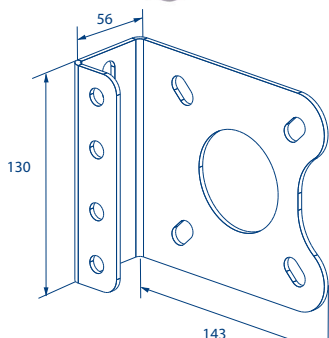
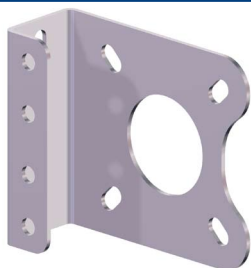
24716



УНИВЕРСАЛЬНЫЙ ВНУТРЕННИЙ ОПОРНЫЙ КРОНШТЕЙН  
В СБОРЕ (70-86 мм)  
- оцинкованный  
- масса кг, 0,44

*Служит для поддержки вала. Позволяет регулировать положение вала до 20мм.*

DH24630

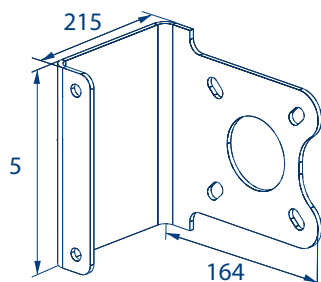
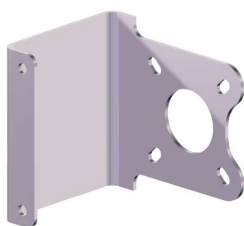


КРОНШТЕЙН УНИВЕРСАЛЬНЫЙ ДЛЯ КРЕПЛЕНИЯ  
ВАЛЬНОГО ПРИВОДА

- оцинкованный  
- масса кг 0,56  
- толщина мм 4

*Служит для крепления вального привода к П-образному кронштейну. Используется со всеми видами П-образных кронштейнов*

DHK - 05

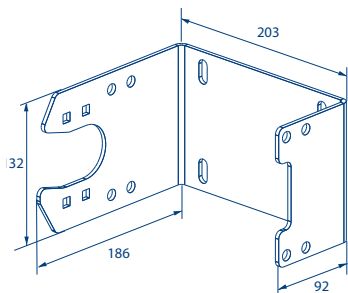
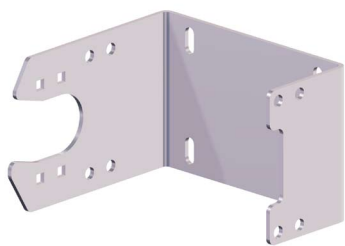


КРОНШТЕЙН КРЕПЛЕНИЯ ВАЛЬНОГО ПРИВОДА  
ПЕРЕХОДНОЙ 1" - 1,25"

- оцинкованный  
- масса

*Служит для крепления вального привода к П-образному кронштейну. В случае использования в воротах вала полнотелого 1,25"*  
*Используется со всеми видами П-образных кронштейнов*

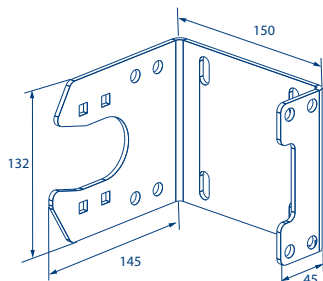
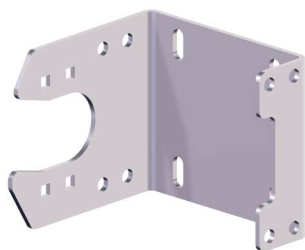
DHK - 06



**КРОНШТЕЙН КОНЦЕВОЙ ОПОРНЫЙ П - ОБРАЗНЫЙ (127 - 152 мм)**  
 - оцинкованный  
 - масса

*Предназначен для установки на ворота всех типов подъемов, в случае использования барабанов OMI32 (арт. 11003) OMI 120HL (арт.11007), OMI 11VL (арт. 11009), OMI 164HL (арт.11008), OMI18VL (арт.11010)*  
 Используется совместно с DH-OKT 74.  
 Служит для крепления вала к притолоке, имеет посадочные места для соединения с устройством безопасности от разрыва пружины 25550-2LK и 25550-2RK

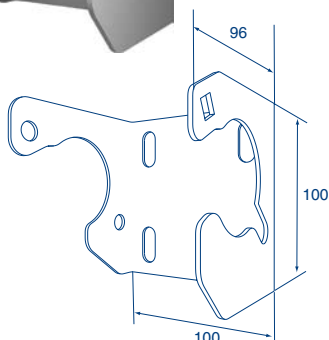
**DH-OKT 72**



**КРОНШТЕЙН КОНЦЕВОЙ ОПОРНЫЙ П - ОБРАЗНЫЙ (86 - 111мм)**  
 - пара  
 - толщина мм 4  
 - оцинкованный  
 - масса кг/пара 2,3

*Предназначен для установки на ворота всех типов подъемов, в случае использования барабанов (арт. DH11000, DH11011,) OMI 18 (арт.11002), OMI 54HLLD (арт. 11005), OMI 54HL (арт.11006)*  
 Используется совместно с DH-OKT 74.  
 Служит для крепления вала к притолоке, имеет посадочные места для соединения с устройством безопасности от разрыва пружины 25550-2LK и 25550-2RK

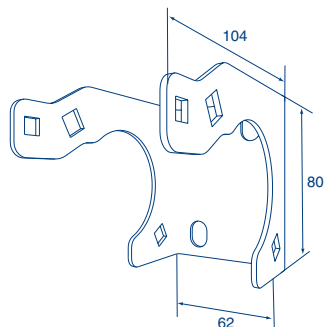
**DH-OKT 73**



**КРОНШТЕЙН КОНЦЕВОЙ П - ОБРАЗНЫЙ (50 мм)**  
 - пара  
 - толщина мм 2  
 - оцинкованный  
 - масса кг/пара 0,58

*Предназначен для установки на ворота с низким стандартным подъемом. В случае использования барабанов (арт. 11020).*

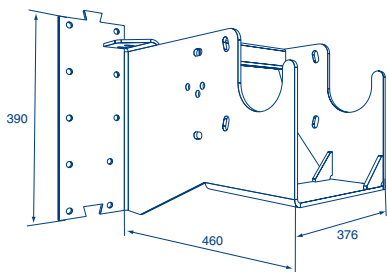
**DH-PL 01**

**ВНУТРЕННИЙ ОПОРНЫЙ КРОНШТЕЙН (50 ММ)**

- штука
- толщина мм 2
- оцинкованный
- масса кг/пара -

*Предназначен для установки на ворота с низким подъемом, служит для крепления привода SE-500.*

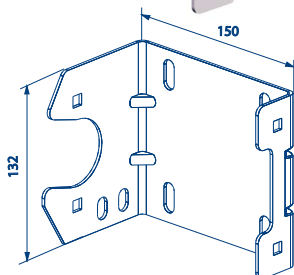
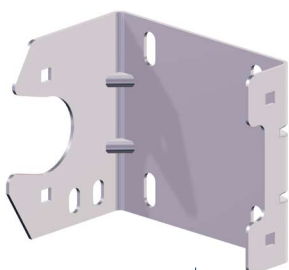
DH-PL 02

**КРОНШТЕЙН ВЫНОСНОЙ УНИВЕРСАЛЬНЫЙ**

- масса кг/пара - 16,8
- Толщина – мм 6

*Устанавливается на ворота Высокого, высокого наклонного и вертикального подъема, для выносного монтажа октагональных валов, а также валов (1" и 1,25")*

DH-OKT 83

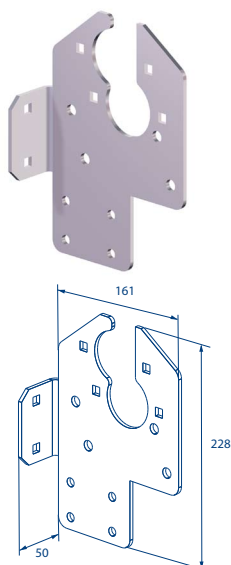
**КОНЦЕВОЙ ОПОРНЫЙ КРОНШТЕЙН П - ОБРАЗНЫЙ (70ММ) ОБЛЕГЧЕННЫЙ**

- пара
- толщина мм 2,5
- оцинкованный
- масса кг/пара 1,26

*Предназначен для установки на ворота низкого подъема с пружинами внутренних диаметров 50 и 67 с притолокой 220.*

*Служит для крепления вала к притолоке, имеет посадочные места для соединения с устройством безопасности от разрыва пружины 25449KL-BK и 25449KR-BK*

DH-OKT70



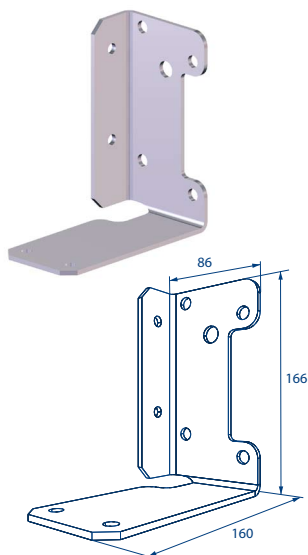
**КРОНШТЕЙН КОНЦЕВОЙ ОПОРНЫЙ П - ОБРАЗНЫЙ (ДЛЯ БАРАБАНА СЗАДИ 78 - 123ММ)**

- пара
- толщина мм 4
- оцинкованный
- масса кг/пара 1,66

*Устанавливается на ворота низкого и стандартного подъемов с задним барабаном ОМ1 18 (арт.11002), ОМ132 (арт. 11003 ) для стандартного подъема М 102, Н 2250 барабанов (арт. ДН11000) или М 102 Н (арт. ДН11011, ) Используется совместно с ДН24630.*

*Служит для крепления вала и С-профиля к двойным направляющим и крепления окончания пружины.*

**ДН-ОКТ 80**



**КРОНШТЕЙН УСТРОЙСТВА БЕЗОПАСНОСТИ ОТ РАЗРЫВА ПРУЖИНЫ (ДЛЯ БАРАБАНА СЗАДИ)**

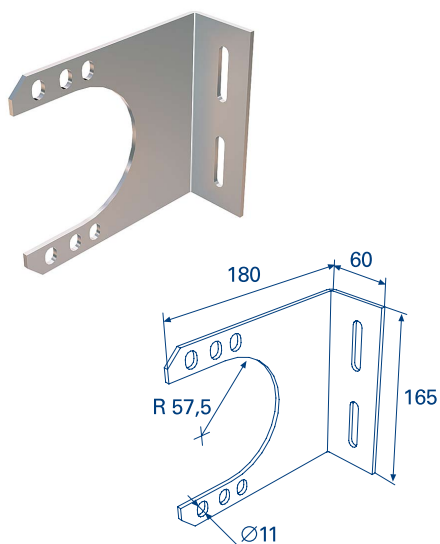
- оцинкованный
- масса кг 0,87

*Служит для крепления устройства безопасности от разрыва пружины.*

*Используется в случае установки П - образного кронштейна для барабана сзади (арт. ДН - ОКТ80)*

**ДН-ОКТ 81 L**

**ДН-ОКТ 81 R**

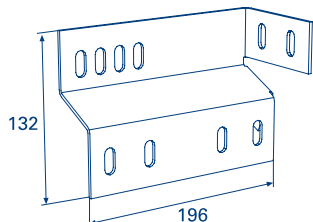


**КРОНШТЕЙН ДЛЯ СДВОЕННЫХ ПРУЖИН**

- оцинкованный;
- толщина, мм 4
- масса, кг 0,81
- норма поставки, шт. 30

*Устанавливается на ворота высокого и вертикального подъемов в случае использования сдвоенных пружин. Служит для крепления окончания пружины и как элемент крепления вала к притолоке.*

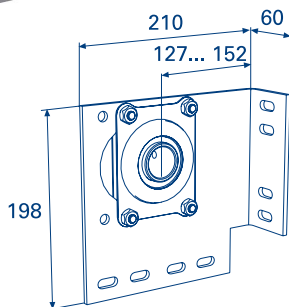
**ДН13033**


**ПЛАСТИНА СОЕДИНИТЕЛЬНАЯ КОНЦЕВОГО  
КРОНШТЕЙНА С УГЛОВОЙ СТОЙКОЙ**

- оцинкованная;	3
- толщина, мм	1,6
- масса, кг/пара	20
- норма поставки, пара	

*Устанавливается на ворота высокого и вертикального подъема. Соединяет концевой кронштейн, угловую стойку и притолоку. Служит для выноса барабанов за пределы угловой стойки с целью предотвращения касания троса полотна ворот.*

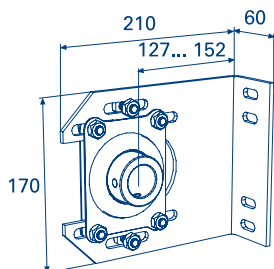
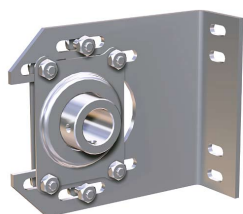
DH24623


**КРОНШТЕЙН КОНЦЕВОЙ  
(ДЛЯ ВАЛА Ø1,25")**

- оцинкованный;	5
- толщина, мм	31,75 мм или 1,25"
- диаметр вала	5,3
- масса, кг/пара	20
- норма поставки, пара	

*Устанавливается на тяжелые ворота (вес свыше 500 кг) всех типов подъема (кроме низкого при использовании барабанов OMI 32 (арт. 11003), OMI 120 HL (арт. 11007), OMI 164HL (арт. 11008), OMI 11VL (арт. 11009), OMI 18VL (арт. 11010)). Служит для крепления вала 1,1/4" (арт. 25076) к притолоке и угловой стойке.*

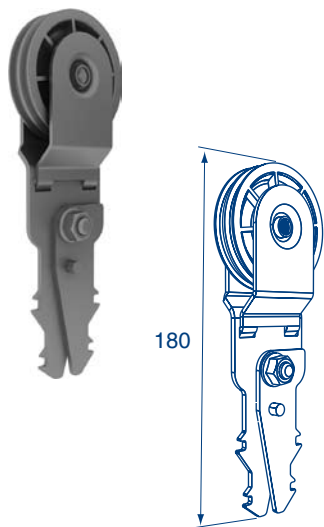
13011


**КРОНШТЕЙН ВНУТРЕННИЙ УНИВЕРСАЛЬНЫЙ  
(ДЛЯ ВАЛА Ø1,25")**

- оцинкованный;	5
- толщина, мм	31,75 мм или 1,25"
- диаметр вала	5,3
- масса, кг/пара	20
- норма поставки, пара	

*Устанавливается на тяжелые ворота (вес свыше 500 кг) всех типов подъема (кроме низкого при использовании барабанов OMI 32 (арт. 11003), OMI 120 HL (арт. 11007), OMI 164HL (арт. 11008), OMI 11VL (арт. 11009), OMI 18VL (арт. 11010)). Служит для крепления центральной части вала 1-1/4" (арт. 25076) к притолоке.*

13012

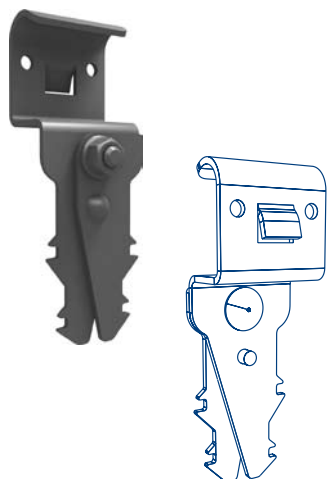


**ОКОНЧАНИЕ ПРУЖИНЫ РАСТЯЖЕНИЯ ВЕРХНЕЕ**

- оцинкованное; 2,5
- толщина, мм 10
- норма поставки, шт

*Служит для соединения сдвоенных пружин с тросами ворот.*

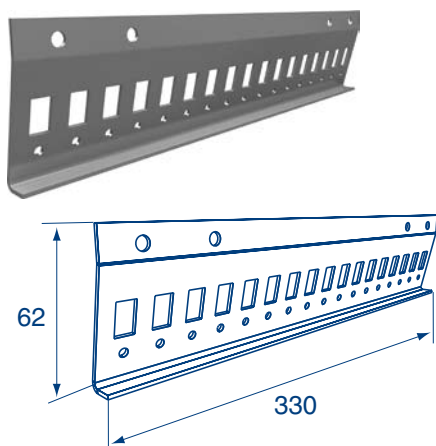
**DN215001**



**ОКОНЧАНИЕ ПРУЖИНЫ РАСТЯЖЕНИЯ НИЖНЕЕ**

*Служит для соединения сдвоенных пружин с натяжителем.*

**DN215002**

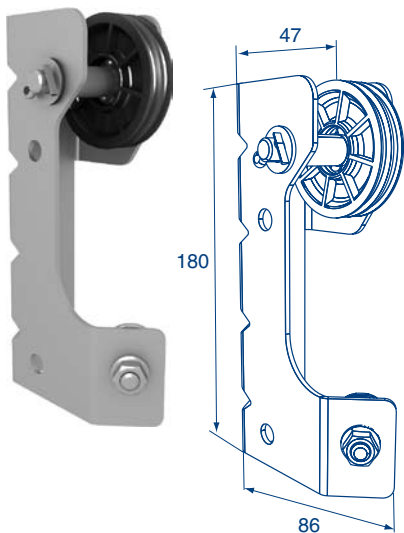


**НАТЯЖИТЕЛЬ**

- оцинкованный; 2
- толщина, мм 20
- норма поставки, шт

*Служит для регулирования натяжения пружинного механизма.*

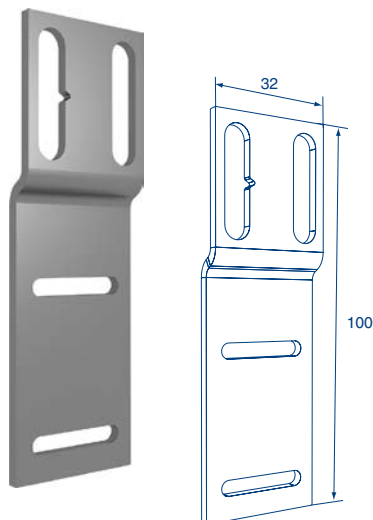
**SPVE02**

**КРОНШТЕЙ КРЕПЛЕНИЕ ДВОЙНОГО ШКИВА**

- оцинкованный;
- норма поставки, пара 10

*Служит для передачи силы натяжения пружин на полотно ворот.*

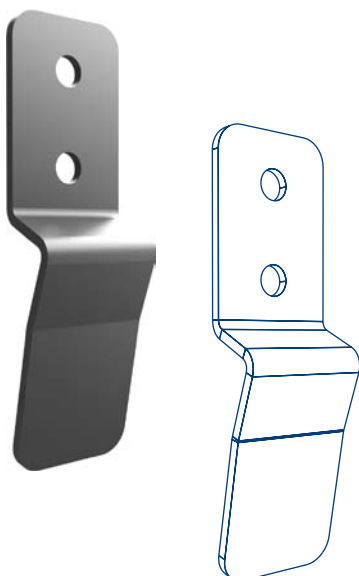
SPVE03

**СОЕДИНИТЕЛЬ УГЛОВОЙ СТОЙКИ И РИГЕЛЯ**

- оцинкованный;
- толщина, мм 2
- норма поставки, шт 100

*Служит для соединения угловой стойки с верхним ригелем ворот.*

SPVE04

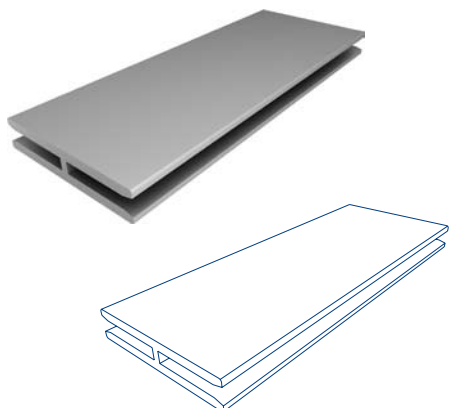
**СКОБА КРЕПЛЕНИЯ РИГЕЛЯ**

- оцинкованный;
- толщина, мм 1
- норма поставки, шт 200

*Служит для фиксации ригеля к притолоке.*

SPVE07





**АЛЮМИНИЕВЫЙ ПРОФИЛЬ "Н" ОБРАЗНЫЙ**

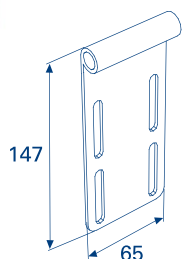
- алюминий;
- без покрытия;
- норма поставки, пара

1

*Служит для фиксации кронштейна DH-PL 01 на угловой стойке.*

**DHSW-2016BP**



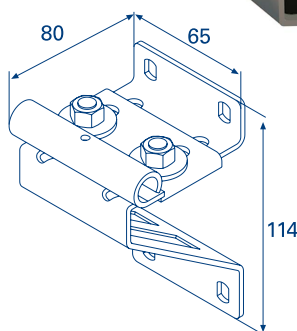


### ВЕРХНЯЯ ОПОРА (для низкого подъема)

- оцинкованная;
- толщина, мм 2,5
- ось ролика, мм 11
- масса, кг/шт. 0,21
- норма поставки, шт. 100

*Устанавливается на верхней панели полотна ворот низкого подъема. Служит для крепления верхнего ролика (арт. 25010E, 25011E).*

25043

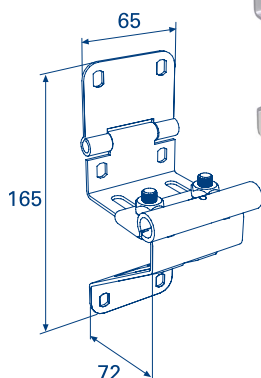
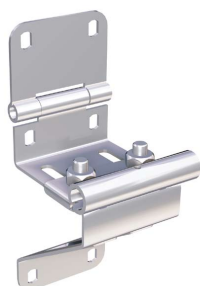


### ВЕРХНЯЯ ОПОРА С ДЕРЖАТЕЛЕМ РОЛИКА

- оцинкованная;
- толщина, мм 2,5
- ось ролика, мм 11
- масса, кг/шт. 0,4
- норма поставки, шт. 50

*Устанавливается на верхней панели полотна ворот всех типов подъемов. Служит для крепления верхнего ролика (арт. 25010E, 25011E).*

25006

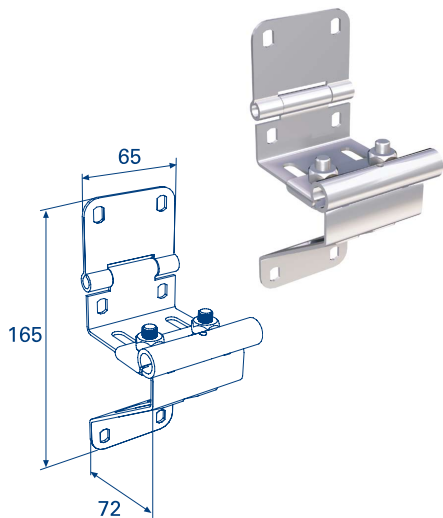


### БОКОВАЯ ОПОРА С ДЕРЖАТЕЛЕМ РОЛИКА для панелей с защитой от защемления пальцев

- оцинкованная;
- толщина, мм 2,5
- ось ролика, мм 11
- масса, кг/шт. 0,52
- норма поставки, шт. 50

*Устанавливается в месте стыковки панелей на боковой части полотна ворот всех типов подъемов. Служит для крепления ролика (арт. 25010E, 25011E), соединения панелей друг с другом и обеспечивает возможность поворота панели.*

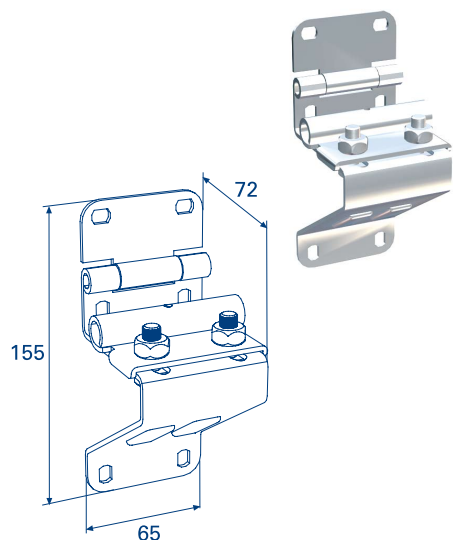
DN25234



**БОКОВАЯ ОПОРА С ДЕРЖАТЕЛЕМ РОЛИКА  
ДЛЯ ПАНЕЛЕЙ С ЗАЩИТОЙ ОТ ЗАЩЕМЛЕНИЯ ПАЛЬЦЕВ**  
- оцинкованная;  
- толщина, мм 2  
- ось ролика, мм 11  
- масса, кг/шт. 0,31  
- норма поставки, шт. 50

DN25234-1

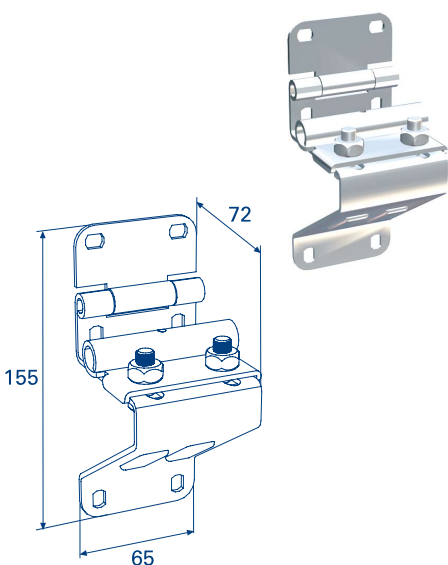
*Устанавливается в месте стыковки панелей на боковой части полотна ворот всех типов подъемов. Служит для крепления ролика (арт. 25010E, 25011E), соединения панелей друг с другом и обеспечивает возможность поворота панели.*



**БОКОВАЯ ОПОРА С ДЕРЖАТЕЛЕМ РОЛИКА**  
- оцинкованная;  
- толщина, мм 2,5  
- ось ролика, мм 11  
- масса, кг/шт. 0,5  
- норма поставки, шт. 50

25234

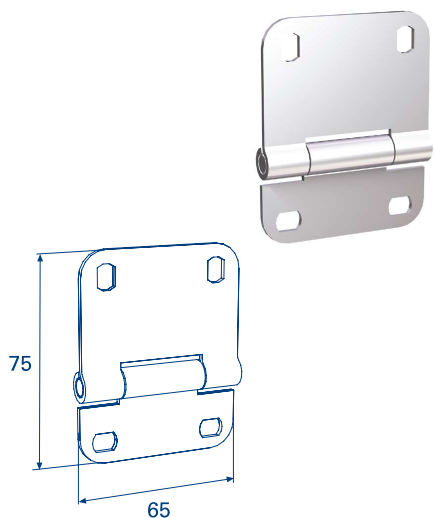
*Устанавливается в месте стыковки панелей на боковой части полотна ворот всех типов подъемов. Служит для крепления ролика (арт. 25010E, 25011E), соединения панелей друг с другом и обеспечивает возможность поворота панели.*



**БОКОВАЯ ОПОРА С ДЕРЖАТЕЛЕМ РОЛИКА**  
- оцинкованная;  
- толщина, мм 2  
- ось ролика, мм 11  
- масса, кг/шт. 0,4  
- норма поставки, шт. 50

25234-1

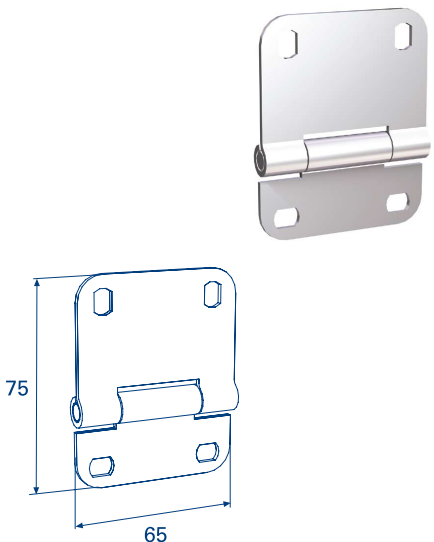
*Устанавливается в месте стыковки панелей на боковой части полотна ворот всех типов подъемов. Служит для крепления ролика (арт. 25010E, 25011E), соединения панелей друг с другом и обеспечивает возможность поворота панели.*



**ВНУТРЕННЯЯ ПЕТЛЯ  
ДЛЯ ПАНЕЛЕЙ С ЗАЩИТОЙ ОТ ЗАЩЕМЛЕНИЯ ПАЛЬЦЕВ**  
 - оцинкованная;  
 - толщина, мм 2,5  
 - масса, кг/шт. 0,14  
 - норма поставки, шт. 300

*Устанавливается в месте стыковки панелей. Служит для соединения панелей друг с другом, и обеспечивает возможность поворота панели.*

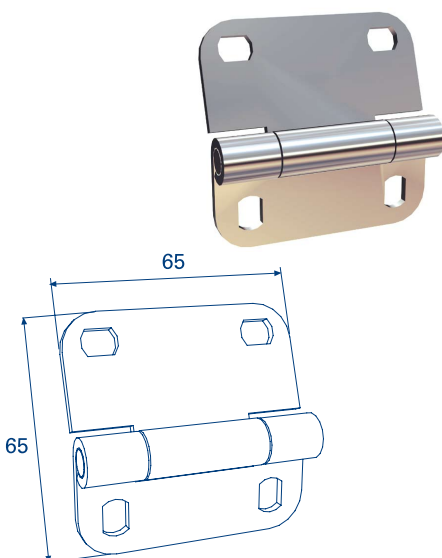
**DH25233**



**ВНУТРЕННЯЯ ПЕТЛЯ  
ДЛЯ ПАНЕЛЕЙ С ЗАЩИТОЙ ОТ ЗАЩЕМЛЕНИЯ ПАЛЬЦЕВ**  
 - оцинкованная;  
 - толщина, мм 2  
 - масса, кг/шт. 0,11  
 - норма поставки, шт. 300

*Устанавливается в месте стыковки панелей. Служит для соединения панелей друг с другом, и обеспечивает возможность поворота панели.*

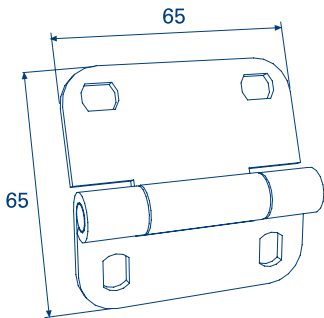
**DH25233-1**



**ВНУТРЕННЯЯ ПЕТЛЯ**  
 - оцинкованная;  
 - толщина, мм 2,5  
 - масса, кг/шт. 0,12  
 - норма поставки, шт. 300

*Устанавливается в месте стыковки панелей. Служит для соединения панелей друг с другом и обеспечивает возможность поворота панели.*

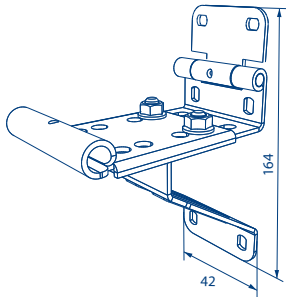
**25233**

**ВНУТРЕННЯЯ ПЕТЛЯ**

- оцинкованная;
- толщина, мм 2
- масса, кг/шт. 0,1
- норма поставки, шт. 300

*Устанавливается в месте стыковки панелей.  
Служит для соединения панелей друг с другом  
и обеспечивает возможность поворота панели.*

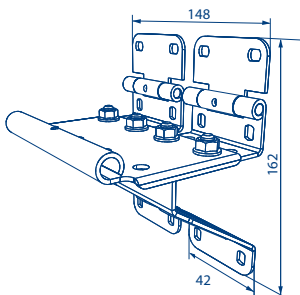
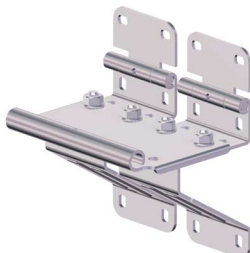
25233-1

**БОКОВАЯ ОПОРА С УДЛИНЕННЫМ ДЕРЖАТЕЛЕМ****РОЛИКА**

- масса кг 0,563
- толщина мм - 2

*Устанавливается в месте стыковки панелей  
ворот на боковой части полотна всех типов  
ворот при увеличении расстояния от оси ролика  
до стены свыше 125мм. Служит для крепления  
ролика (арт. 25011E) Обеспечивает возможность  
поворота панели.*

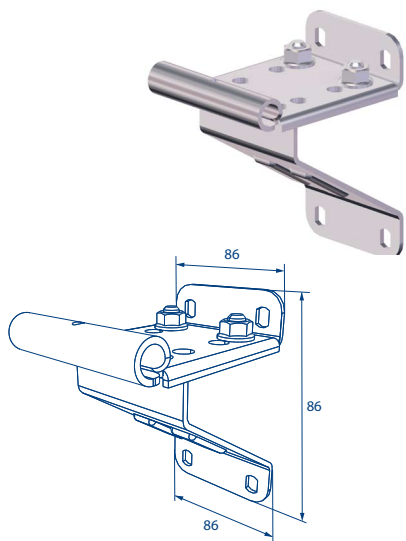
25234 - 3

**БОКОВАЯ ОПОРА УСИЛЕННАЯ С УДЛИНЕННЫМ****ДЕРЖАТЕЛЕМ РОЛИКА**

- оцинкованное
- масса кг 1,126
- толщина мм 2

*Устанавливается в месте стыковки панелей  
ворот на боковой части полотна всех типов  
ворот при ширине, высоте ворот более 3,5  
метров. Служит для крепления ролика (арт.  
25011E) Обеспечивает возможность поворота  
панели.*

25234 - 33



### ВЕРХНЯЯ ОПОРА С УДЛИНЕННЫМ ДЕРЖАТЕЛЕМ

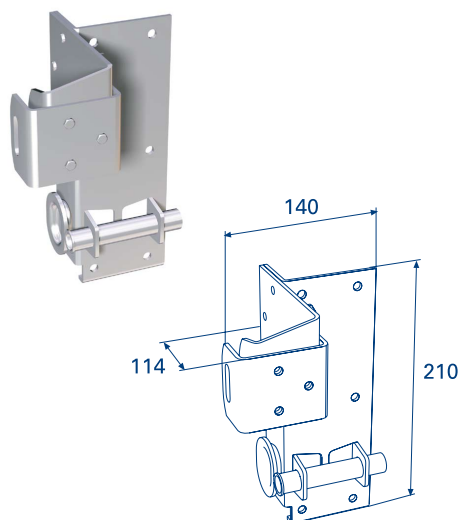
#### РОЛИКА

- оцинкованное
- масса кг 0,448
- толщина мм 2

*Устанавливается на верхней панели полотна ворот всех типов подъемов при увеличении расстояния от оси ролика до стены свыше 125мм.*

*Служит для крепления верхнего ролика*

25008



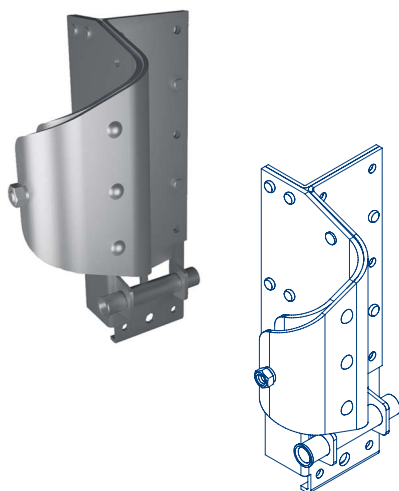
### НИЖНИЙ УГЛОВОЙ КРОНШТЕЙН

#### (ДЛЯ БАРАБАНА СЗАДИ)

- оцинкованный;
- масса ворот, кг до 300
- ось ролика, мм 11
- масса, кг/пара 2,4
- норма поставки, пара 10

*Устанавливается на нижней панели полотна ворот низкого подъема с барабаном сзади при установке барабанов OMI-18 (арт. 11000), OMI 32 (арт. 11003) снаружи направляющих. Служит для крепления троса и ролика (арт. 25010E, 25011E).*

25055M



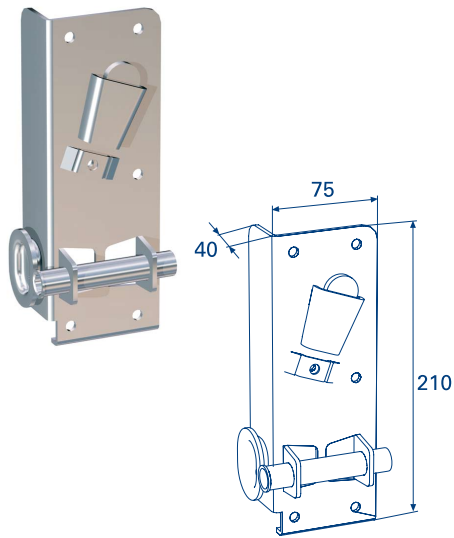
### НИЖНИЙ УГЛОВОЙ КРОНШТЕЙН

#### ДЛЯ БАРАБАНА СЗАДИ (СВЫШЕ 300 КГ)

- оцинкованный;
- масса ворот, кг свыше 300
- ось ролика, мм 11
- масса, кг/пара 5
- норма поставки, пара 10

*Устанавливается на нижней панели полотна ворот низкого подъема с барабаном сзади при установке барабанов OMI-18 (арт. 11000), OMI 32 (арт. 11003) снаружи направляющих. Служит для крепления троса и ролика (арт. 25010E, 25011E).*

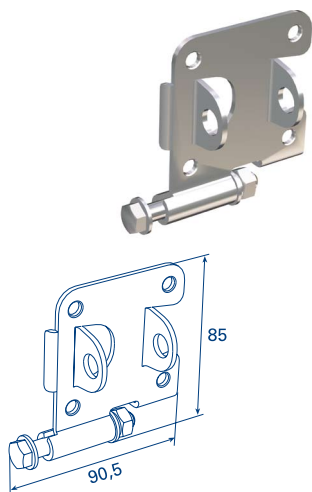
DN25245

**НИЖНИЙ УГЛОВОЙ КРОНШТЕЙН  
(С КЛИНОВЫМ КРЕПЛЕНИЕМ ТРОСА)**

- оцинкованный;
- масса ворот, кг до 300
- ось ролика, мм 11
- масса, кг/пара 1,5
- норма поставки, пара 30

*Устанавливается на нижней панели полотна ворот всех типов подъемов (кроме низкого подъема с барабаном сзади при установке барабанов OMI-18 (арт. 11000), OMI 32 (арт. 11003) снаружи направляющих). Служит для крепления троса и ролика (арт. 25010E, 25011E).*

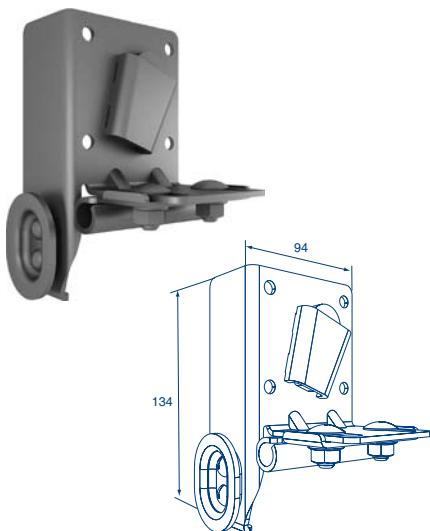
DH25232

**НИЖНИЙ УГЛОВОЙ КРОНШТЕЙН ОБЛЕГЧЁННЫЙ**

- оцинкованный;
- масса ворот, кг до 300
- толщина, мм 2,5
- ось ролика, мм 11
- масса, кг/пара 0,39
- норма поставки, пара 50

*Устанавливается на нижней панели полотна ворот всех типов подъемов. Служит для крепления троса и ролика (арт. 25010E).*

DH25237

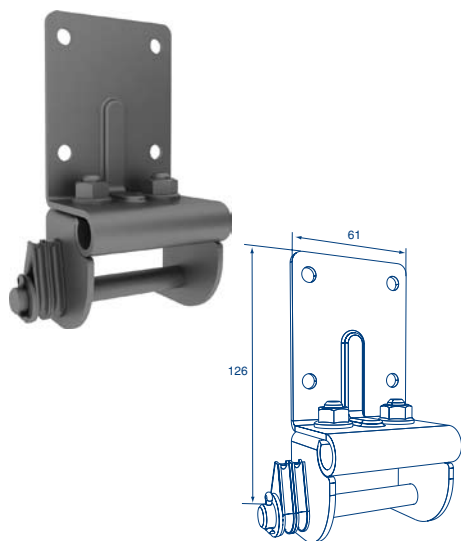
**НИЖНИЙ УГЛОВОЙ КРОНШТЕЙН РЕГУЛИРУЕМЫЙ  
(ПРАВЫЙ/ЛЕВЫЙ)**

- оцинкованный;
- пара 10
- норма поставки, шт

*Служит для установки на ворота серии RSD02 площадью до 10м<sup>2</sup>.*

DH25247





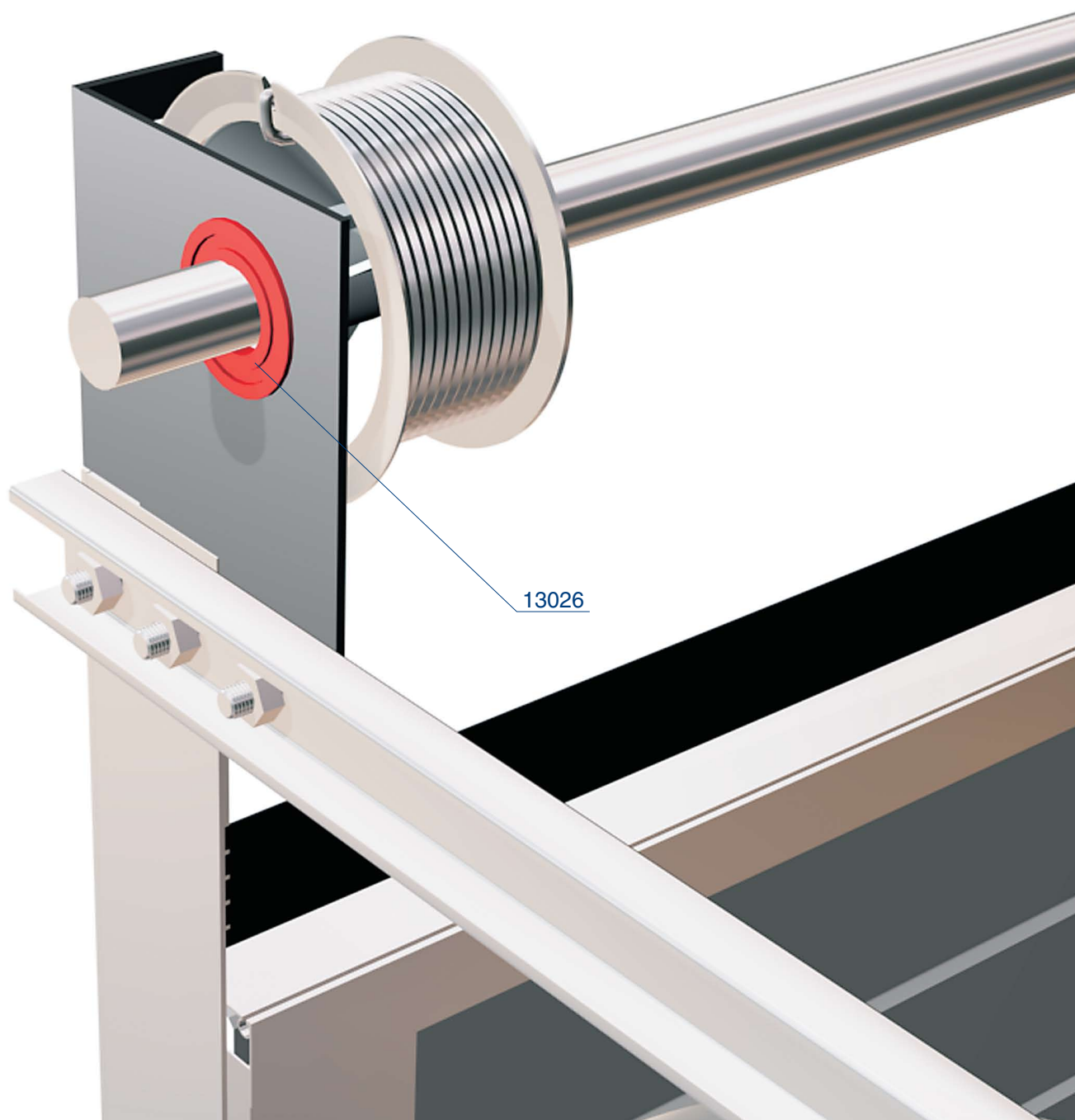
## НИЖНИЙ УГЛОВОЙ КРОНШТЕЙН

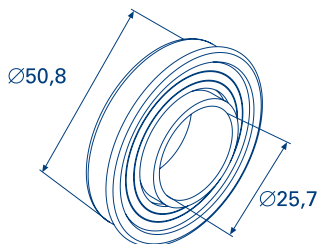
- оцинкованный;
- норма поставки, шт

20

*Служит для установки на ворота серии RSD01.*

SPVE 08



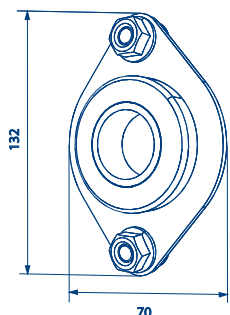


### ПОДШИПНИК 1"

- внутренний диаметр, мм	25,4
- наружный диаметр, мм	50,8
- диаметр фланца, мм	53,8
- макс. нагрузка, кг/шт.	180
- масса, кг/шт.	0,11
- норма поставки, шт.	200

13026

*Устанавливается в концевые опорные кронштейны (арт. 13001, 13002, 13003, 13004, 13005), кронштейн барабана заднего (арт. 13014-F), кронштейн опорный 180 для выносного вала (арт. ДН13012, ДН13013), устройство защиты от разрыва пружины (арт. 25449-1, 25449-2). Уменьшает силу трения и препятствует износу деталей, контактирующих с валом.*

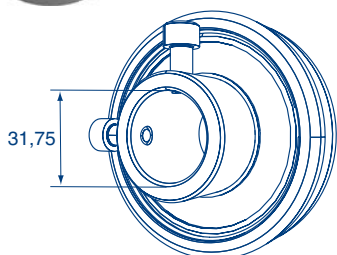


### ПЛАСТИНА КОНЦЕВАЯ С ПОДШИПНИКОМ

- оцинкованный	
- масса, кг	0,21

ДН - ОКТ 74

*Используется для всех типов П - образных кронштейнов*

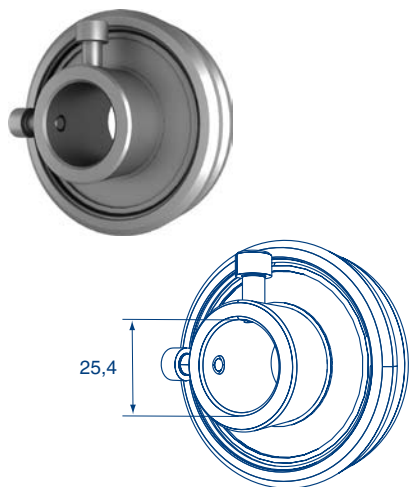


### ВТУЛКА ДЛЯ ВАЛА 1,25 В СБОРЕ

- оцинкованная	
- норма поставки, шт	1
- для вала 31,75	

ДН - ОКТ 78

*Используется совместно с ДН-ОКТ 83.*

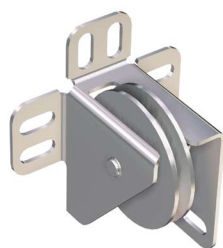
**ВТУЛКА ДЛЯ ВАЛА 1" В СБОРЕ**

- оцинкованная
- норма поставки, шт
- для вала 24,5

1

*Используется совместно с DH-ОКТ 83.*

DH - ОКТ 84

**КРОНШТЕЙН ШКИВА КОНЦЕВОЙ УСИЛЕННЫЙ**

- низкий подъем, барабан сзади;
- макс. вес ворот, кг
- диаметр вала, мм
- диаметр шкива, мм
- масса, кг/пара
- норма поставки, пара

600

10

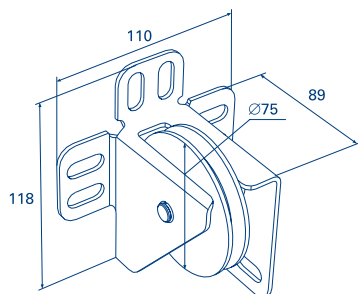
75

1,5

20

*Устанавливается к прилегающей стене проема на ворота с низким подъемом и барабаном сзади при весе ворот не более 600 кг. Служит для направления троса барабаном сзади.*

DH24628

**КРОНШТЕЙН ШКИВА КОНЦЕВОЙ ОБЛЕГЧЕННЫЙ**

- низкий подъем, барабан сзади;
- макс. вес ворот, кг
- диаметр вала, мм
- диаметр шкива, мм
- масса, кг/пара
- норма поставки, пара

90

10

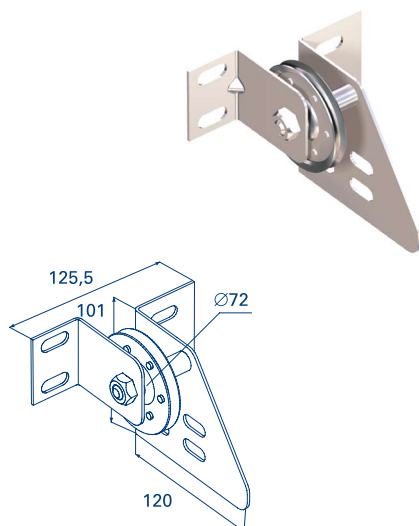
75

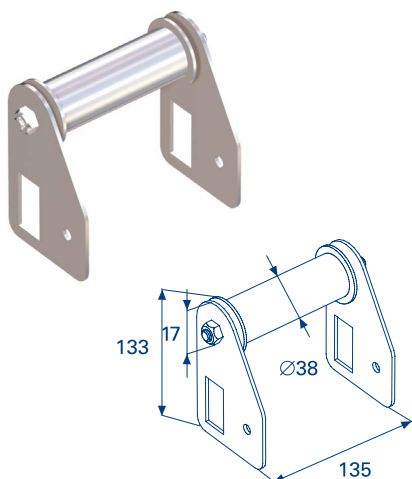
0,95

20

*Устанавливается к прилегающей стене проема на ворота с низким подъемом и барабаном сзади, при весе ворот не более 90 кг.*

DH24627

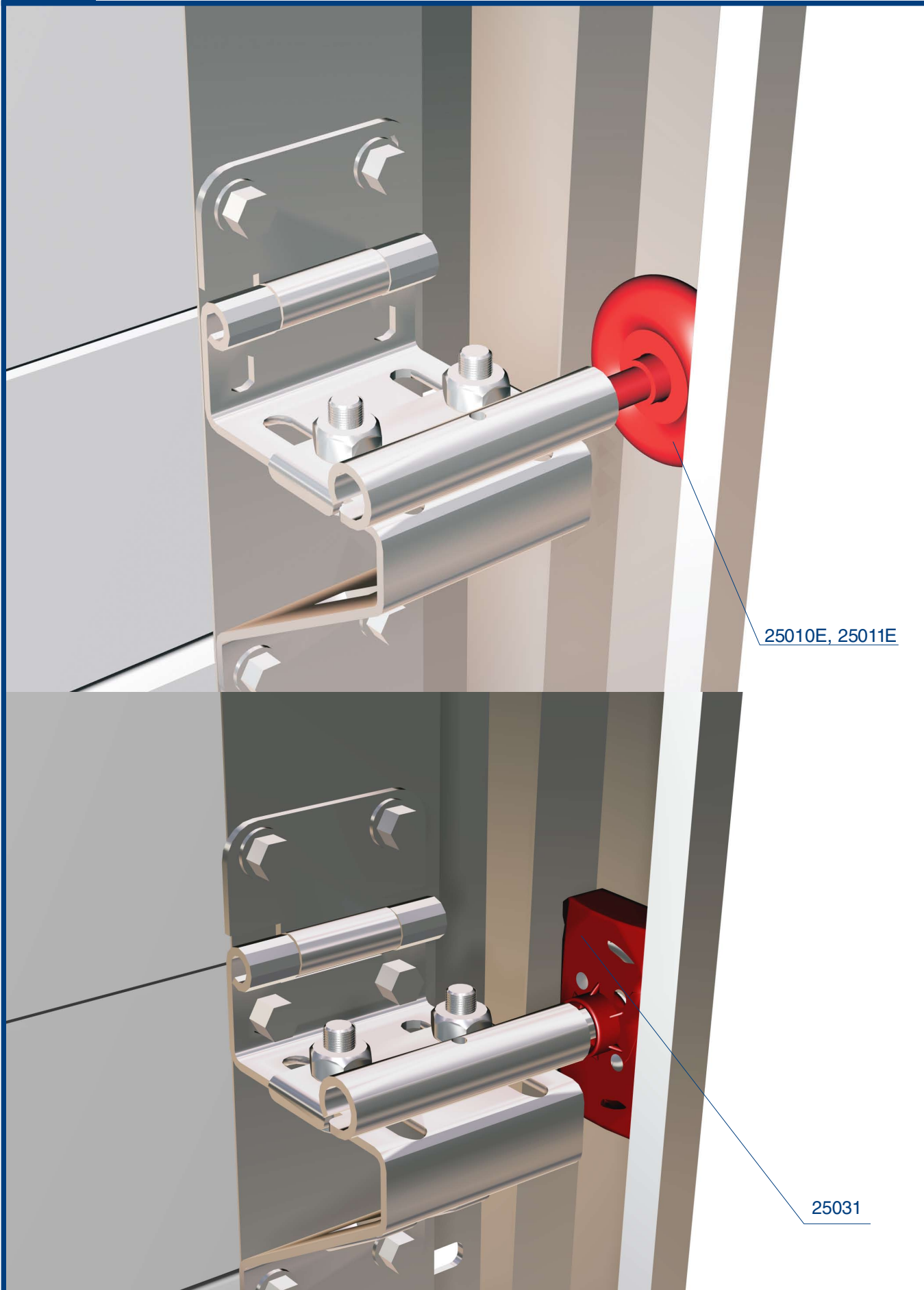


**РОЛИК, НАПРАВЛЯЮЩИЙ ТРОС****ДЛЯ БАРАБАНА СЗАДИ**

- низкий подъем, барабан сзади;
- оцинкованный
- масса, кг/шт. 1,05
- норма поставки, шт. 20

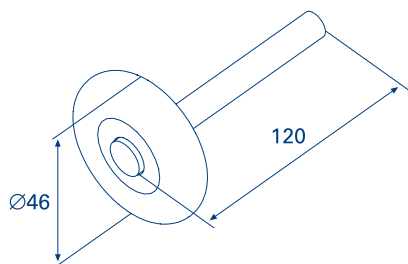
*Устанавливается на ворота с низким подъемом и барабаном сзади вместе с кронштейном крепления вала для барабана сзади и кронштейном крепления С-профиля.*

DH24625



25010E, 25011E

25031

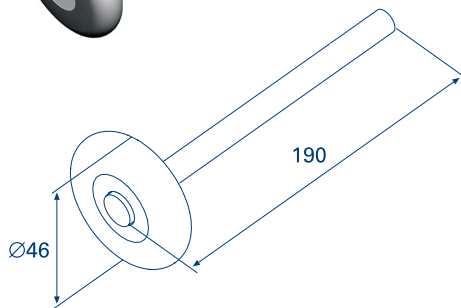


### РОЛИК

- диаметр оси, мм	11
- длина оси, мм	95
- полная длина, мм	120
- статическая нагрузка, кг/шт.	до 35
- масса, кг/шт.	0,15
- норма поставки, шт.	150

*Устанавливается в роликодержатель верхней (арт. 25006) и боковой (арт. 25234) опоры, во втулку нижнего углового кронштейна и устройств защиты от разрыва троса для ворот всех видов подъема. Служит для обеспечения движения полотна ворот относительно направляющей, препятствует падению полотна ворот. Рекомендуется использовать в воротах шириной не более 4,5 м.*

25010E



### РОЛИК

- диаметр оси, мм	11
- длина оси, мм	170
- полная длина, мм	190
- статическая нагрузка, кг/шт.	до 50
- масса, кг/шт.	0,18
- норма поставки, шт.	100

*Устанавливается в роликодержатель верхней (арт. 25006) и боковой опоры (арт. 25234), во втулку нижнего углового кронштейна и устройств защиты от разрыва троса для тяжелых ворот шириной более 4,5 м (в случае применения сдвоенных верхних и боковых опор ролика). Служит для обеспечения движения полотна ворот относительно направляющей, препятствует падению полотна ворот.*

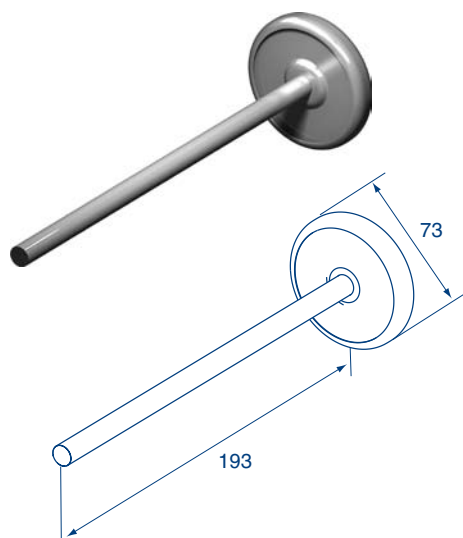
25011E



### ЗАЩИТНАЯ КРЫШКА РОЛИКА

*Устанавливается на ролики (арт. 15010E, 15011E) Предотвращает от защемления пальцев в случае попадания в направляющую.*

25031

**РОЛИК 3"**

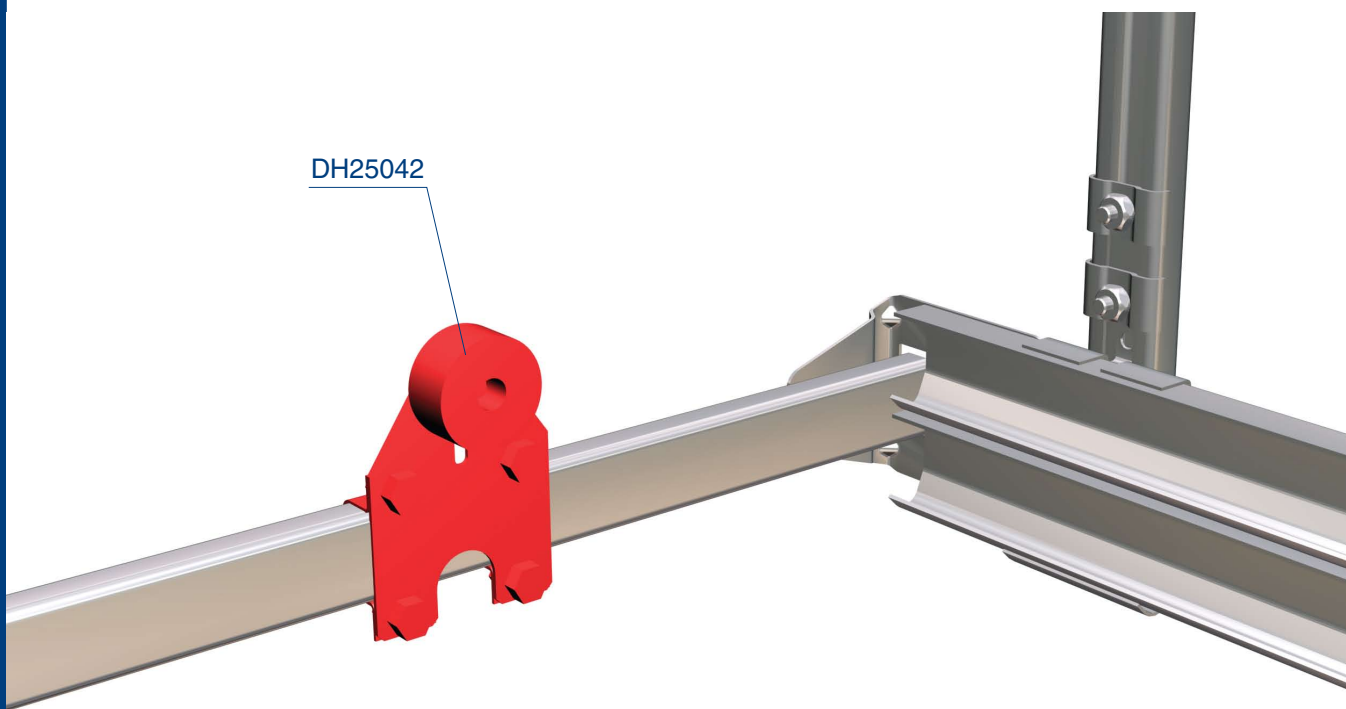
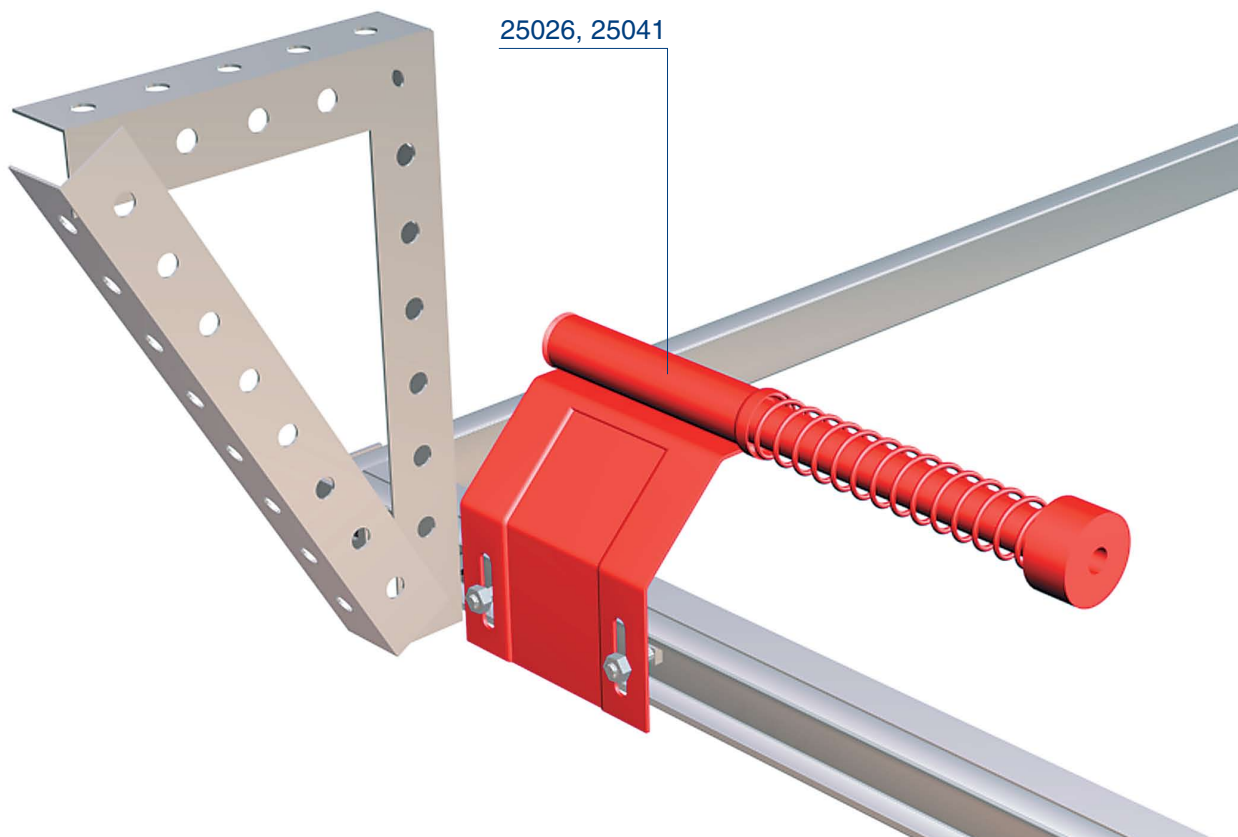
- длина L, мм
- материал
- норма поставки, шт.

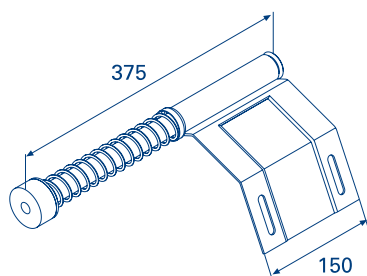
193  
сталь  
20

*Используется для ворот серии ISD01, совместно с направляющими NP333 и NL333.*

**25013K**



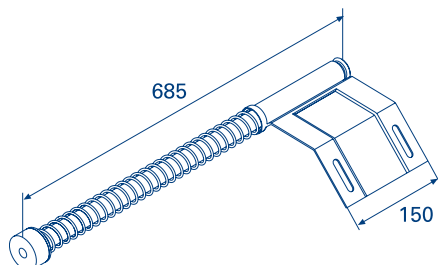
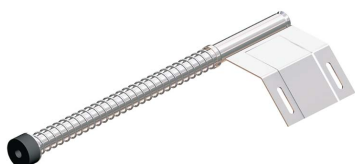


**ПРУЖИНЫЙ АМОРТИЗАТОР**

- оцинкованный;
- с изогнутым монтажным кронштейном;
- длина, мм 375
- масса, кг/пара 2,72
- норма поставки, пара 40

*Устанавливается на ворота всех типов. Служит для амортизации удара полотна ворот при подъеме.*

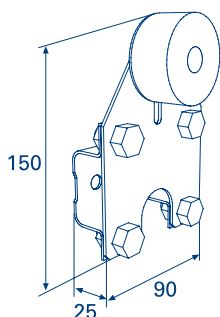
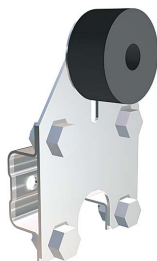
25026

**ПРУЖИНЫЙ АМОРТИЗАТОР**

- оцинкованный;
- с изогнутым монтажным кронштейном;
- длина, мм 685
- масса, кг/пара 3,57
- норма поставки, пара 20

*Устанавливается на ворота всех типов (кроме ворот вертикального подъема). Служит для амортизации удара полотна ворот при подъеме и для придания начального движения щита ворот вниз при использовании привода на вал.*

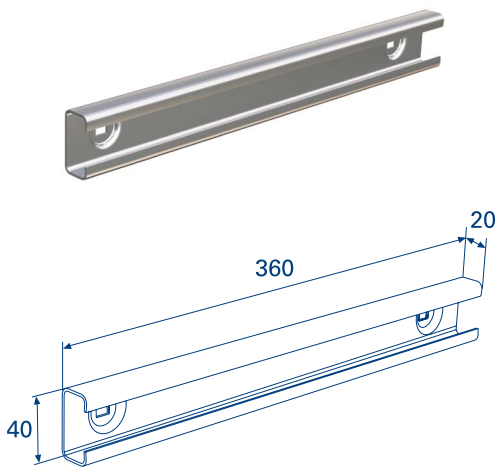
25041

**БУФЕР**

- оцинкованный;
- с монтажным кронштейном;
- масса, кг/шт. 0,375
- норма поставки, шт. 50

*Устанавливается на ворота всех типов (кроме ворот вертикального подъема). Служит для амортизации удара полотна ворот при подъеме.*

DH25042

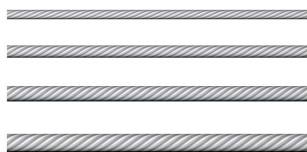
**КРОНШТЕЙН ДЛЯ УСТАНОВКИ ПРУЖИННОГО АМОРТИЗАТОРА**

- оцинкованный;
- толщина, мм 2,5
- масса, кг/шт. 0,38
- норма поставки, шт. 30

*Устанавливается в верхней из двойных направляющих. Служит для произвольного крепления пружинного амортизатора (арт. 25026, 25041), обеспечивая более точную настройку механизма уравновешивания.*

25026-1





### ТРОС СТАЛЬНОЙ (DIN 3060)

- оцинкованный;
- макс. нагрузка, Н/мм<sup>2</sup>
- диаметр / масса:
- 3 мм / 0,03 кг/п.м;
- 4 мм / 0,065 кг/п.м;
- 5 мм / 0,1 кг/п.м;
- 6 мм / 0,14 кг/п.м
- норма поставки, м

1770

10

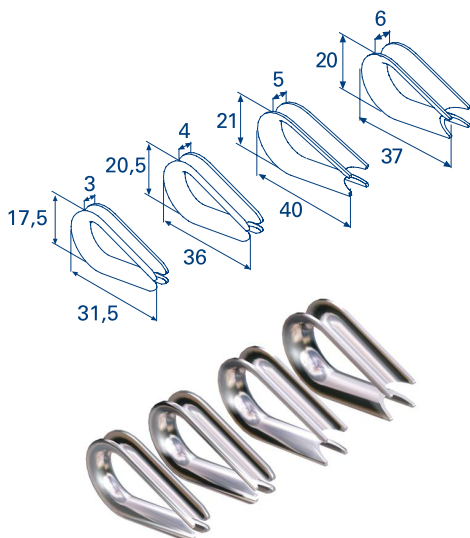
*Крепится к барабану и нижнему угловому кронштейну ворот всех типов подъемов. Наматывается на барабан, обеспечивает подъем полотна ворот.*

25012 - 3 мм

25013 - 4 мм

25014 - 5 мм

25014S - 6 мм



### КОУШ ДЛЯ ТРОСА

- оцинкованный;
- диаметр/ масса:
- 3 мм/ 0,005 кг/шт.;
- 4 мм/ 0,006 кг/шт.;
- 5 мм/ 0,0078 кг/шт.;
- 6 мм/ 0,0085 кг/шт.;
- норма поставки, шт.

100

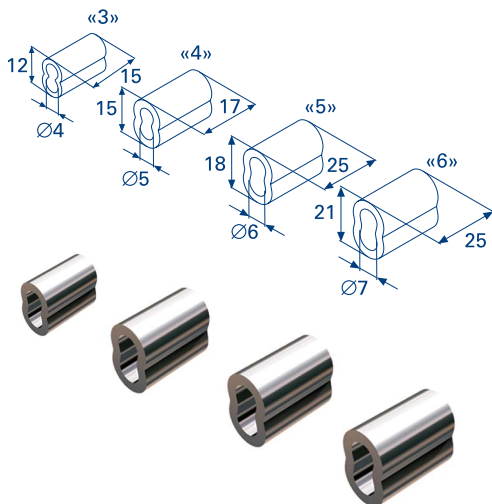
*Устанавливается на трос в месте крепления троса к нижнему угловому кронштейну. Препятствует износу и перетиранию троса.*

25801 - 3 мм

25802 - 4 мм

25803 - 5 мм

25804 - 6 мм



### ВТУЛКА ДЛЯ ТРОСА

- алюминиевая;
- диаметр/ масса:
- 3 мм/ 0,0025 кг/шт.;
- 4 мм/ 0,0028 кг/шт.;
- 5 мм/ 0,0067 кг/шт.;
- 6 мм/ 0,0073 кг/шт.;
- норма поставки, шт.

100

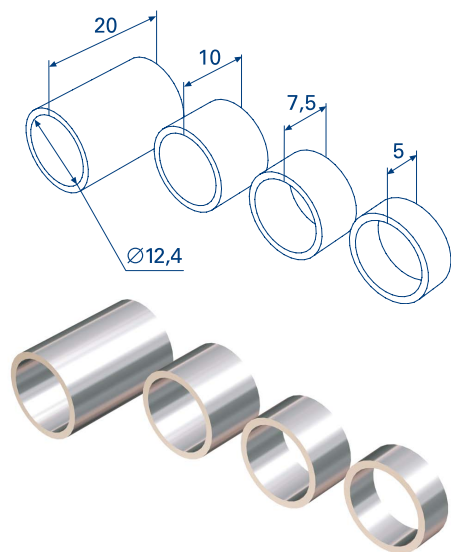
*Устанавливается на трос ворот всех видов подъемов. Служит для обжима петли троса в месте крепления троса к нижнему угловому кронштейну.*

25101 - 3 мм

25102 - 4 мм

25103 - 5 мм

25104 - 6 мм

**КОМПЛЕКТ ВТУЛОК РАСПОРНЫХ**

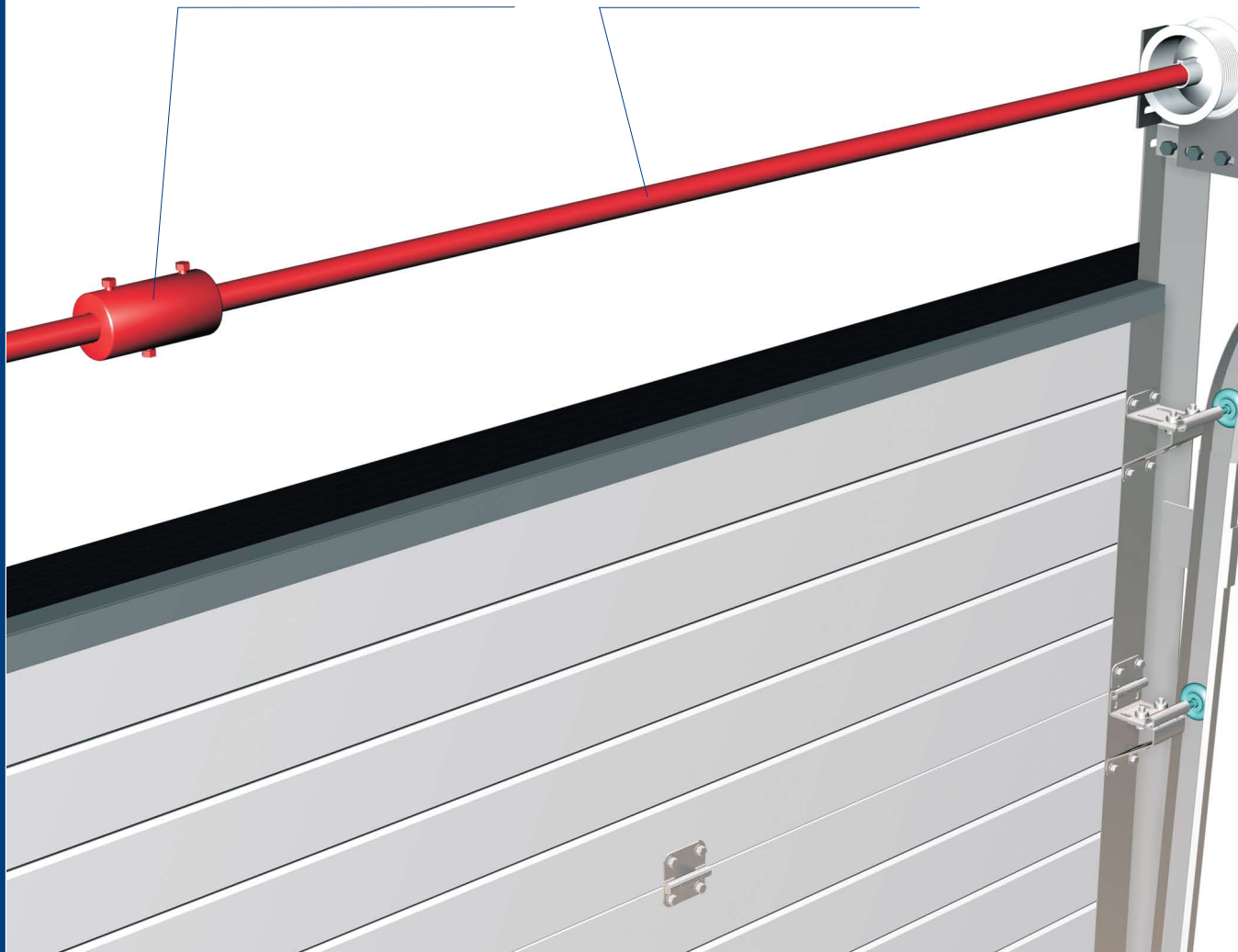
- оцинкованные;
- диаметр / масса: 0,03
- вес 1 комплекта, кг 1 комплект
- норма поставки, шт.

*Устанавливаются на ось ролика (арт. 25010E, 25011E). Обеспечивают зазор между полотном ворот и направляющей.*

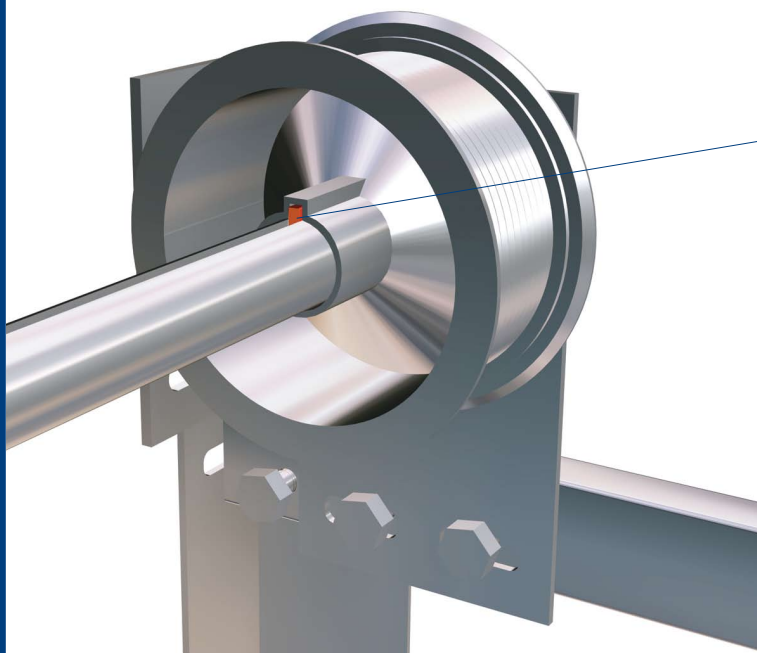
**DH0060RV**

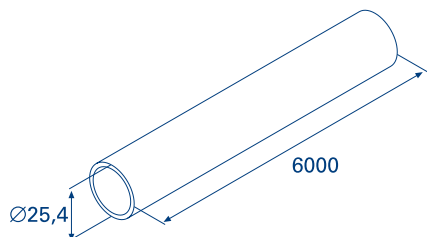
25034, 25034K, 25017K-1,  
25034-1, 25034-1K

25015, 250183, 25516, 25076



25048, 25064

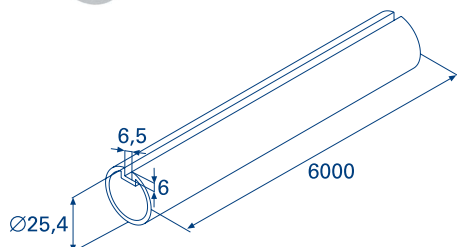


**ВАЛ ПУСТОТЕЛЬ**

- оцинкованный;
- наружный диаметр, мм 25,4
- толщина стенки, мм 2
- длина, м 6
- масса, кг/п.м 1,13
- норма поставки, шт. 1

*Устанавливается на ворота всех типов подъемов. Служит несущим элементом барабанов, пружин, окончаний пружин и других механизмов ворот.*

25015

**ВАЛ ПУСТОТЕЛЬ  
(С ПАЗОМ ПОД ШПОНКУ)**

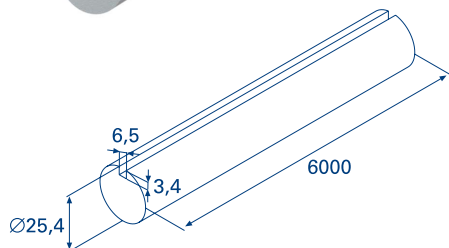
- оцинкованный;
- наружный диаметр, мм 25,4
- толщина стенки, мм 3
- длина, м 6
- длина, м 5,5
- длина, м 3,5
- масса, кг/п.м 1,775
- норма поставки, шт. 1

*Устанавливается на ворота всех типов подъемов. Служит несущим элементом барабанов, пружин, окончаний пружин и других механизмов ворот.*

25018 = длина 6м

25018-3 = длина 5,5м

25018-1 = длина 3,5м

**ВАЛ ПОЛНОТЕЛЬ  
(С ПАЗОМ ПОД ШПОНКУ)**

- оцинкованный;
- наружный диаметр, мм 25,4
- длина, м 7,2
- длина, м 5
- длина, м 5,5
- масса, кг/п.м 3,75
- норма поставки, шт. 1

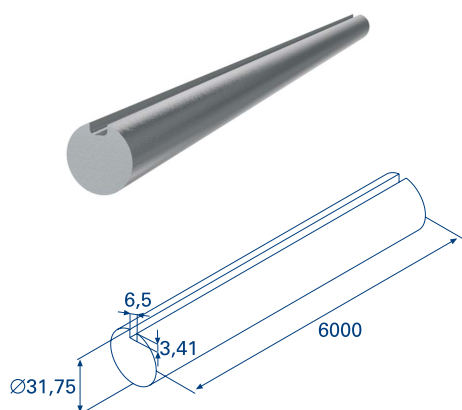
*Устанавливается на ворота всех типов подъемов. Служит несущим элементом барабанов, пружин, окончаний пружин и других механизмов ворот.*

25516-7,2 = длина 7,2м

25016 = длина 6м

25516-5,5 = длина 3,5м



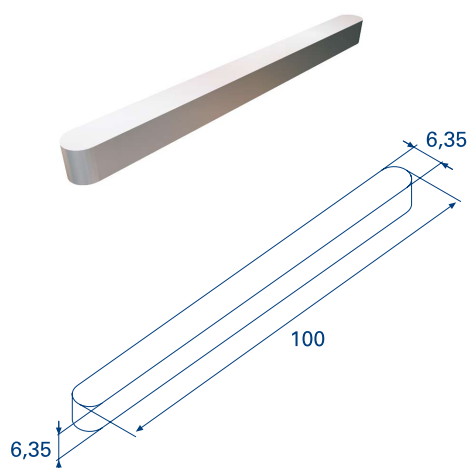


### ВАЛ ПОЛНОТЕЛЬНЫЙ 1.25" (С ПАЗОМ ПОД ШПОНКУ)

- оцинкованный;
- наружный диаметр 31,75 мм = 1.25"
- длина, м 6
- масса, кг/п.м 6,07
- норма поставки, шт. 1

*Устанавливается на ворота всех типов подъемов. Служит несущим элементом барабанов, пружин, окончаний пружин и других механизмов ворот.*

25076

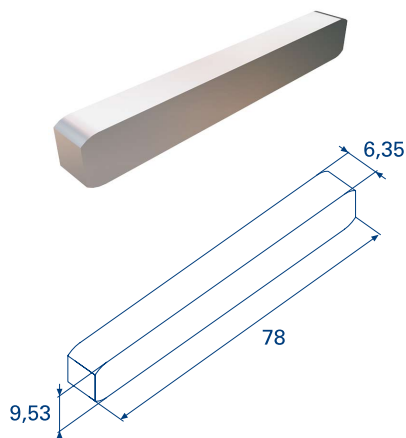


### ШПОНКА

- оцинкованная;
- сечение, мм 6,35 x 6,35
- длина, мм 100
- масса, кг/шт. 0,04
- норма поставки, шт. 50

*Устанавливается на вал полнотелый с пазом под шпонку (арт. 25016, 25076), в местах соединения вала с деталями и механизмами ворот.*

25048



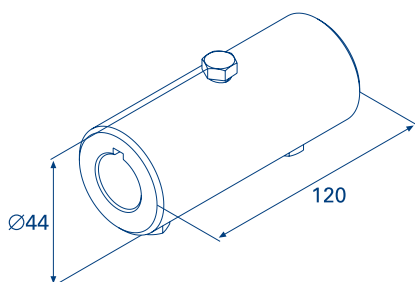
### ШПОНКА

- оцинкованная;
- сечение, мм 6,35 x 9,53
- длина, м 78
- масса, кг/шт. 0,04
- норма поставки, шт. 50

*Устанавливается на вал пустотелый с пазом под шпонку (арт. 25018), в местах соединения вала с деталями и механизмами ворот.*

25064

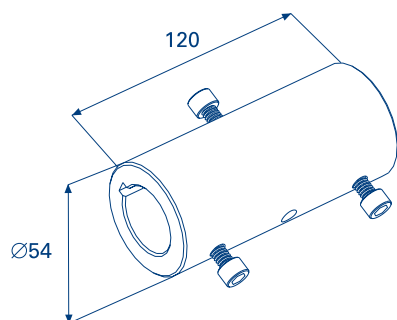
25064-2

**СОЕДИНИТЕЛЬНАЯ МУФТА**

- оцинкованная;
- с контрольным отверстием;
- внутренний диаметр, мм 25,7
- длина, мм 120
- масса, кг/шт. 1,36
- норма поставки, шт. 25

**Устанавливается на вал ворот всех типов подъемов. Служит для соединения частей вала ворот (свыше 500 кг).**

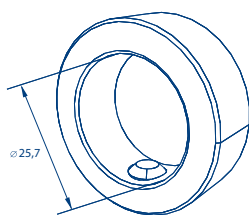
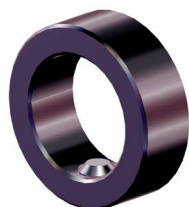
25034

**МУФТА СОЕДИНИТЕЛЬНАЯ (120 мм) ДЛЯ ВАЛА 1,25"**

- оцинкованная;
- с контрольным отверстием;
- внутренний диаметр, мм 32
- длина, мм 120
- масса, кг/шт. 1,4
- норма поставки, шт. 20

**Устанавливается на вал ворот при использовании вала. Служит для соединения частей вала ворот.**

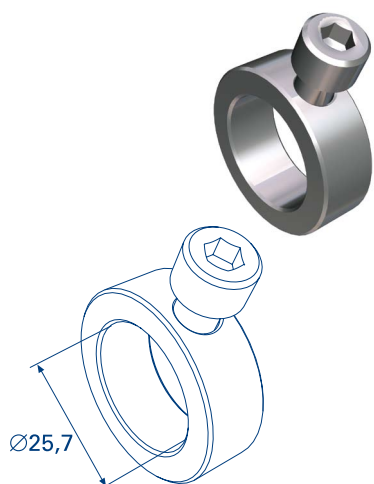
25034-1

**КОЛЬЦО СТОПОРНОЕ ПЛАСТИКОВОЕ**

- внутренний диаметр мм 25,4
- норма поставки, шт. 400 шт.

**Устанавливается на вал ворот при использовании пружин внутреннего диаметра 50 и 67 мм, в случае установки четного количества пружин. Служит для предотвращения поперечного перемещения вала.**

25025M-01K



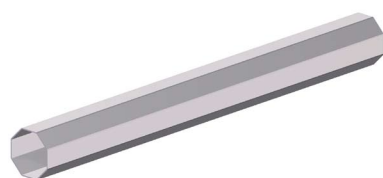
### КОЛЬЦО СТОПОРНОЕ

- внутренний диаметр, мм	25,6
- наружный диаметр, мм	38
- толщина, мм	13
- масса, кг/шт.	0,07
- норма поставки, шт.	300

*Устанавливается на вал ворот всех типов подъемов в случае установки нечетного количества пружин. Служит для предотвращения поперечных перемещений вала при открытии и закрытии ворот.*

25025M-01

25025M-01K - пластик

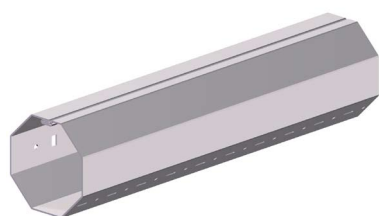


### ВАЛ ОКТАГОНАЛЬНЫЙ RV102

- оцинкованный	
- толщина стенки мм	2,5
- длина поставки м	8,5
- норма поставки шт.	6

*Устанавливается на вал ворот при использовании пружин внутреннего диаметра 95мм используется с окончаниями пружин DH12001OKT.*

RV102

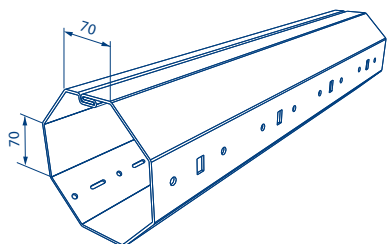


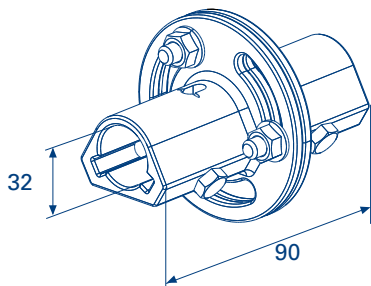
### ВАЛ ОКТАГОНАЛЬНЫЙ RV70

- оцинкованный	
- толщина стенки мм	1,2
- длина поставки м	6
- норма поставки шт.	6

*Устанавливается на вал ворот при использовании пружин внутреннего диаметра 95мм, используется совместно с DH12005OKTR и DH12005OKTL.*

RV-70

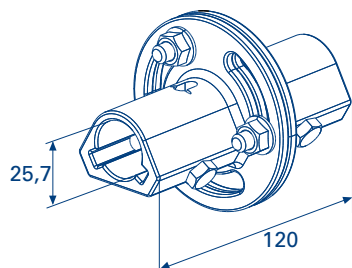




**МУФТА СОЕДИНИТЕЛЬНАЯ НА ВАЛ 1,25" С  
УСТРОЙСТВОМ РЕГУЛИРОВКИ НАТЯЖЕНИЯ ТРОСА**  
 - Внутренний диаметр, мм 32  
 - Длина, мм 90  
 - Норма поставки, шт. 10

**Служит для соединения вала и регулировки натяжения троса.**

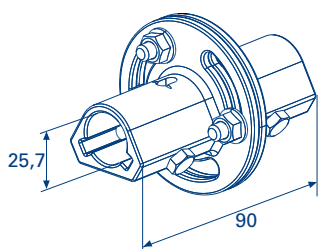
25034K



**МУФТА СОЕДИНИТЕЛЬНАЯ РЕГУЛИРУЕМАЯ 120MM В  
СБОРЕ**  
 - Внутренний диаметр, мм 25,4  
 - Длина, мм 120  
 - Норма поставки, шт. 10

*Служит для соединения вала и регулировки натяжения троса. Позволяет регулировать расстояние между П-образными кронштейнами до 30мм.*

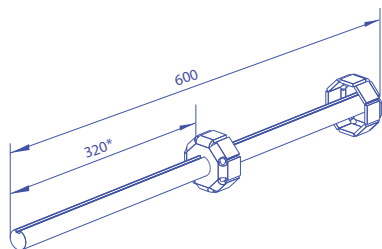
25034-1K



**МУФТА ПЕРЕХОДНАЯ РЕГУЛИРУЕМАЯ 90**  
 Внутренний диаметр, мм с 25,7 до 32  
 Длина, мм 90  
 Норма поставки шт. 10

**Служит для соединения вала 1,25" с валом 1" в случае использования вального двигателя.**

25017K-1



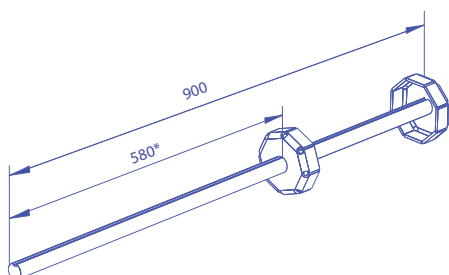
**АДАПТЕР КОНЦЕВОЙ 1  
ДЛЯ ОКТОГОНАЛЬНОГО ВАЛА 70**

- оцинкованный
- для вала 25,4
- норма поставки, шт. 5
- масса до 76 кг. 2,68
- масса до 77 кг. 3,25

*Используется для ворот серии ISD01 и ISD02 с октагональным валом.*

DN-OKT76 - 600x320

DN-OKT77 - 750x470

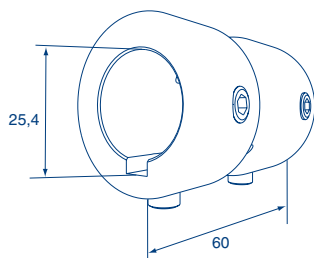


**АДАПТЕР КОНЦЕВОЙ 1\*25  
ДЛЯ ОКТОГОНАЛЬНОГО ВАЛА 102**

- оцинкованный
- для вала 31,75
- норма поставки, шт. 4
- масса, кг. 6,25

*Используется для ворот с вертикальным подъемом при выносном монтаже.*

DN-OKT79



**СОЕДИНИТЕЛЬНАЯ МУФТА АЛЮМИНИЕВАЯ 60 ММ В СБОРЕ**

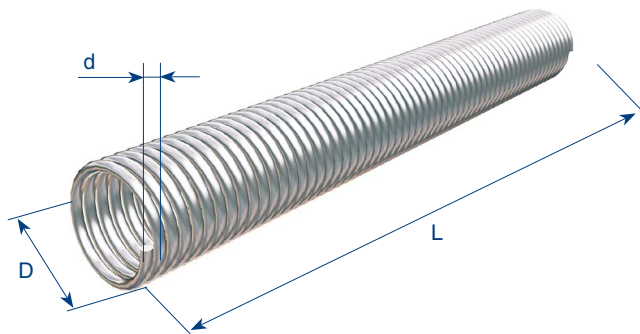
- алюминиевая
- для вала 25,4
- норма поставки, шт.

*Используется для ворот низкого подъема, барабан спереди, с притолокой 160 мм.*

25035

## Основные параметры торсионных пружин

L - длина пружины в свободном состоянии  
D - внутренний диаметр пружины  
d - диаметр проволоки пружины



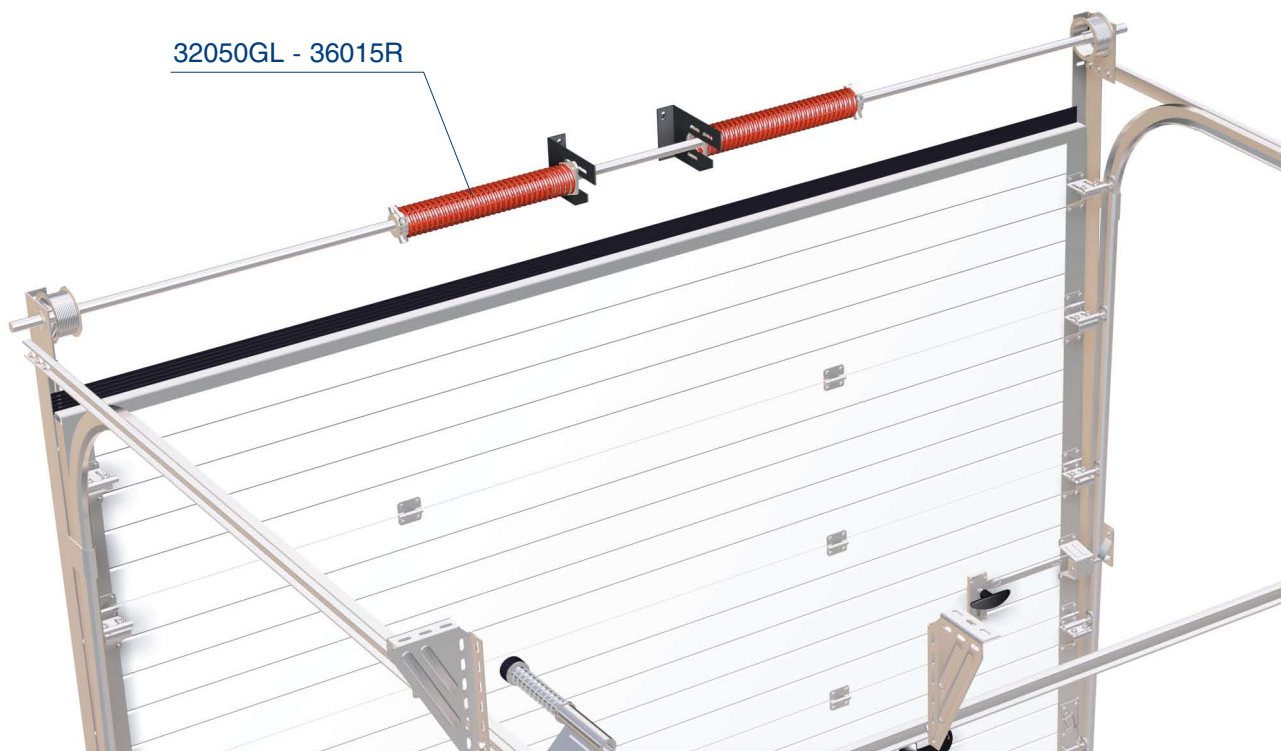
Пружина с правой навивкой



Пружина с левой навивкой



32050GL - 36015R



## Торсионные пружины оцинкованные

Проволока соответствует DIN 17223.  
Покрывание цинком – 9 мкм.

№ по каталогу	D, внутренний диаметр пружины (мм)	d, толщина проволоки (мм)	L, длина пружины (мм)	Вес пружины (кг/шт.)
31050GL-2750	45	5,0	2750	14,6
32050GR-2750	45	5,0	2750	16,06
31055GL-2750	45	5,5	2750	16,06
31055GR-2750	45	5,5	2750	16,06
31060GL-3000	45	6,0	3000	19,11
31060GR-3000	45	6,0	3000	19,11
32050GL-2600	50	5,0	2600	14,76
32050GR-2600	50	5,0	2600	14,76
32055GL	50	5,5	3000	18,0
32055GR	50	5,5	3000	18,0
32060GL-3250	50	6,0	3250	22,01
32060GR-3250	50	6,0	3250	22,01
32065GL	50	6,5	3250	23,6
32065GR	50	6,5	3250	23,6
33060GL-2750	67	6,0	2750	24,45
33060GR-2750	67	6,0	2750	24,45
33065GL	67	6,5	3000	28,4
33065GR	67	6,5	3000	28,4
33070GL	67	7,0	3250	33,4
33070GR	67	7,0	3250	33,4
33075GL-2750	67	7,5	2750	31,22
33075GR-2750	67	7,5	2750	31,22
34065GL-2750	95	6,5	2750	36,66
34065GR-2750	95	6,5	2750	36,66
34070GL-2400	95	7,0	2400	34,76
34070GR-2400	95	7,0	2400	34,76
34075GL-2400	95	7,5	2400	37,56
34075GR-2400	95	7,5	2400	37,56
34080GL-2750	95	8,0	2750	45,87
34080GR-2750	95	8,0	2750	45,87
34085GL-3250	95	8,5	3250	58,2
34085GR-3250	95	8,5	3250	58,2
34090GL-3250	95	9,0	3250	61,72
34090GR-3250	95	9,0	3250	61,72
34095GL-3400	95	9,5	3400	69,63
34095GR-3400	95	9,5	3400	69,63
34100GL-3000	95	10,0	3000	62,4
34100GR-3000	95	10,0	3000	62,4
36085GL-3250	152	8,5	3250	88,86
36085GR-3250	152	8,5	3250	88,86
36090GL-2900	152	9,0	2900	83,23
36090GR-2900	152	9,0	2900	83,23
36095GL-3000	152	9,5	3000	92,25
36095GR-3000	152	9,5	3000	92,25
36010GL-3250	152	10,0	3250	108,72
36010GR-3250	152	10,0	3250	108,72
36005GL-3400	152	10,5	3400	117,82
36005GR-3400	152	10,5	3400	117,82
36011GL-3600	152	11,0	3600	132,6
36011GR-3600	152	11,0	3600	132,6
36015GL-3600	152	11,5	3600	137,52
36015GR-3600	152	11,5	3600	137,52

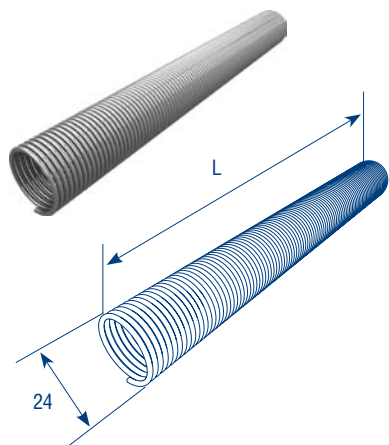
## Торсионные пружины неоцинкованные

Проволока соответствует DIN 17223.

№ по каталогу	D, внутренний диаметр пружины (мм)	d, толщина проволоки (мм)	L, длина пружины (мм)	Вес пружины (кг/шт.)
	45			
	45			
	45			
32050L	50	5,0	3000	16,5
32050R	50	5,0	3000	16,5
32055L	50	5,5	3000	18,0
32055R	50	5,5	3000	18,0
32060L	50	6,0	3000	20,0
32060R	50	6,0	3000	20,0
32065L	50	6,5	3250	23,6
32065R	50	6,5	3250	23,6
33060L	67	6,0	3000	27,1
33060R	67	6,0	3000	27,1
33065L	67	6,5	3000	28,4
33065R	67	6,5	3000	28,4
33070L	67	7,0	3250	33,4
33070R	67	7,0	3250	33,4
33075L	67	7,5	3000	33,25
33075R	67	7,5	3000	33,25
34065L	95	6,5	3000	39,2
34065R	95	6,5	3000	39,2
34070L	95	7,0	3000	42,42
34070R	95	7,0	3000	42,42
34075L	95	7,5	3250	49,5
34075R	95	7,5	3250	49,5
34080L	95	8,0	3250	53,0
34080R	95	8,0	3250	53,0
34085L	95	8,5	2500	43,7
34085R	95	8,5	2500	43,7
34090L	95	9,0	3000	55,7
34090R	95	9,0	3000	55,7
34095L	95	9,5	3250	64,2
34095R	95	9,5	3250	64,2
36085L	152	8,5	3000	83,6
36085R	152	8,5	3000	83,6
36090L	152	9,0	3250	92,0
36090R	152	9,0	3250	92,0
36095L	152	9,5	2750	84,0
36095R	152	9,5	2750	84,0
36010L	152	10,0	2750	88,5
36010R	152	10,0	2750	88,5
36005L	152	10,5	3250	109,9
36005R	152	10,5	3250	109,9
36011L	152	11,0	3250	115,3
36011R	152	11,0	3250	115,3
36015L	152	11,5	3500	121,3
36015R	152	11,5	3500	121,3



## Пружины оцинкованные



**ПРУЖИНА РАСТЯЖЕНИЯ ОЦИНКОВАННАЯ ДЛЯ ВОРОТ СЕРИИ RSD01**

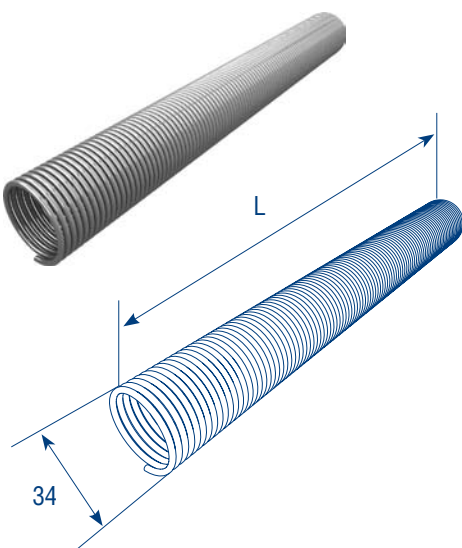
- для внутренней пружины

*Устанавливается на ворота серии RSD01.*

40296 - 1500 L=1500

40300 - 1500 L=1500

40304 - 1500 L=1500



**ПРУЖИНА РАСТЯЖЕНИЯ ОЦИНКОВАННАЯ ДЛЯ ВОРОТ СЕРИИ RSD01**

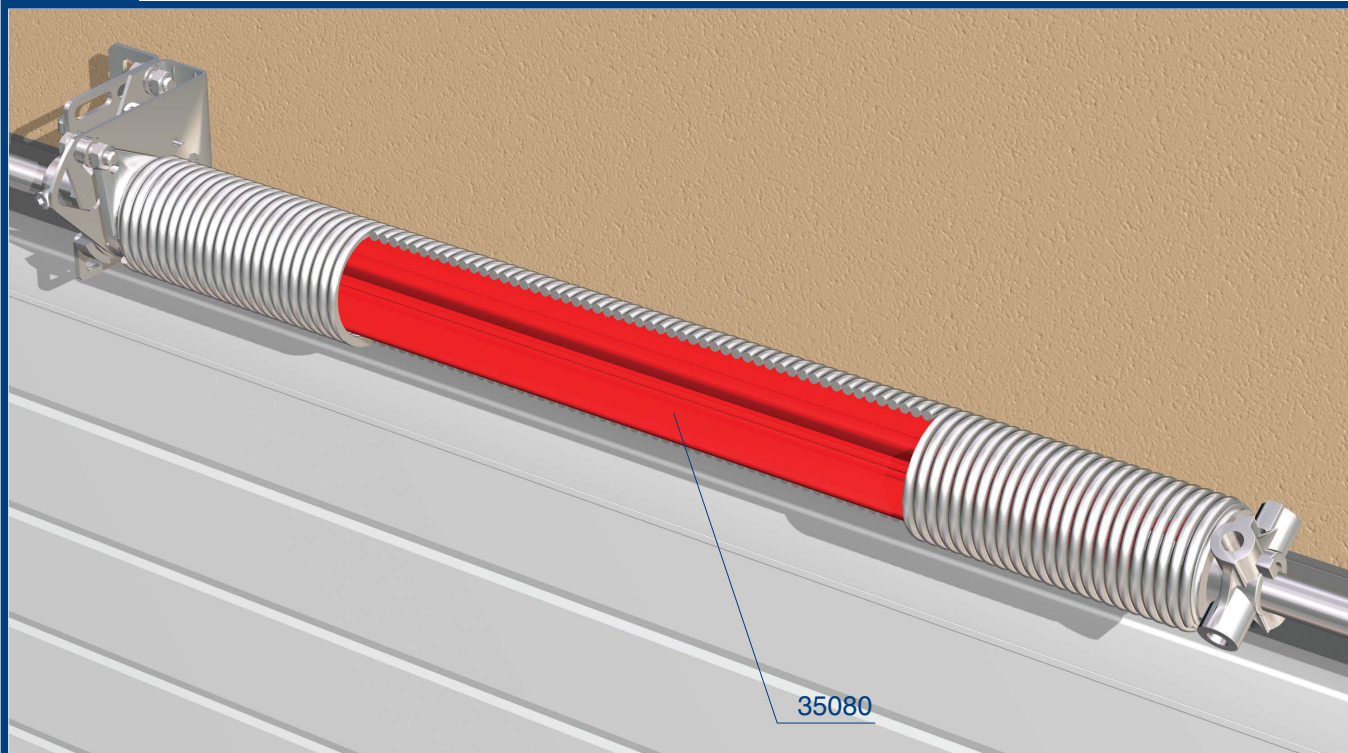
- для внешней пружины

*Устанавливается на ворота серии RSD01.*

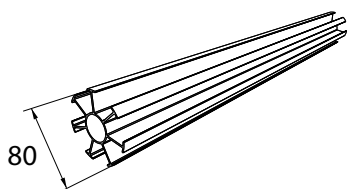
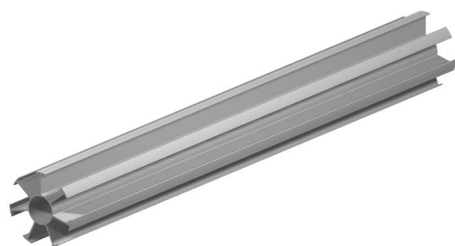
40416 - 1500 L=1500

40424 - 1500 L=1500

40430 - 1500 L=1500



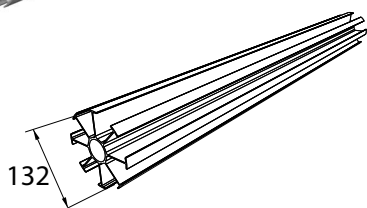
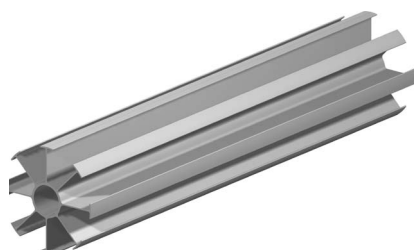
35080

**ВСТАВКА ПОД ПРУЖИНУ 95 МОДИФИЦИРОВАННАЯ**

- вставка в пружину	95
- внутренний диаметр мм	25,6
- норма поставки м	3
- вес м/п кг	0,83

**35082M**

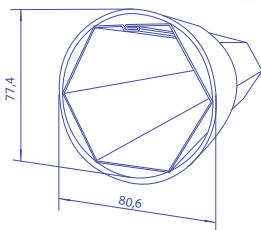
*Устанавливается внутри пружины служит для предотвращения провисания пружины.*

**ВСТАВКА ПОД ПРУЖИНУ 102 МОДИФИЦИРОВАННАЯ**

- вставка в пружину	152
- внутренний диаметр мм	25,6
- норма поставки м	3
- вес м/п кг	1,9

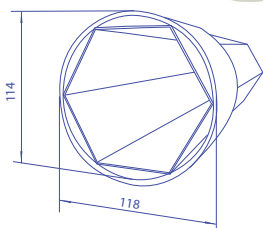
**35083M**

*Устанавливается внутри пружины служит для предотвращения провисания пружины.*

**ВСТАВКА ПОД ПРУЖИНУ  
КОТОГОНАЛЬНОГО ВАЛА 102**

- внутренний диаметр мм  
2,22

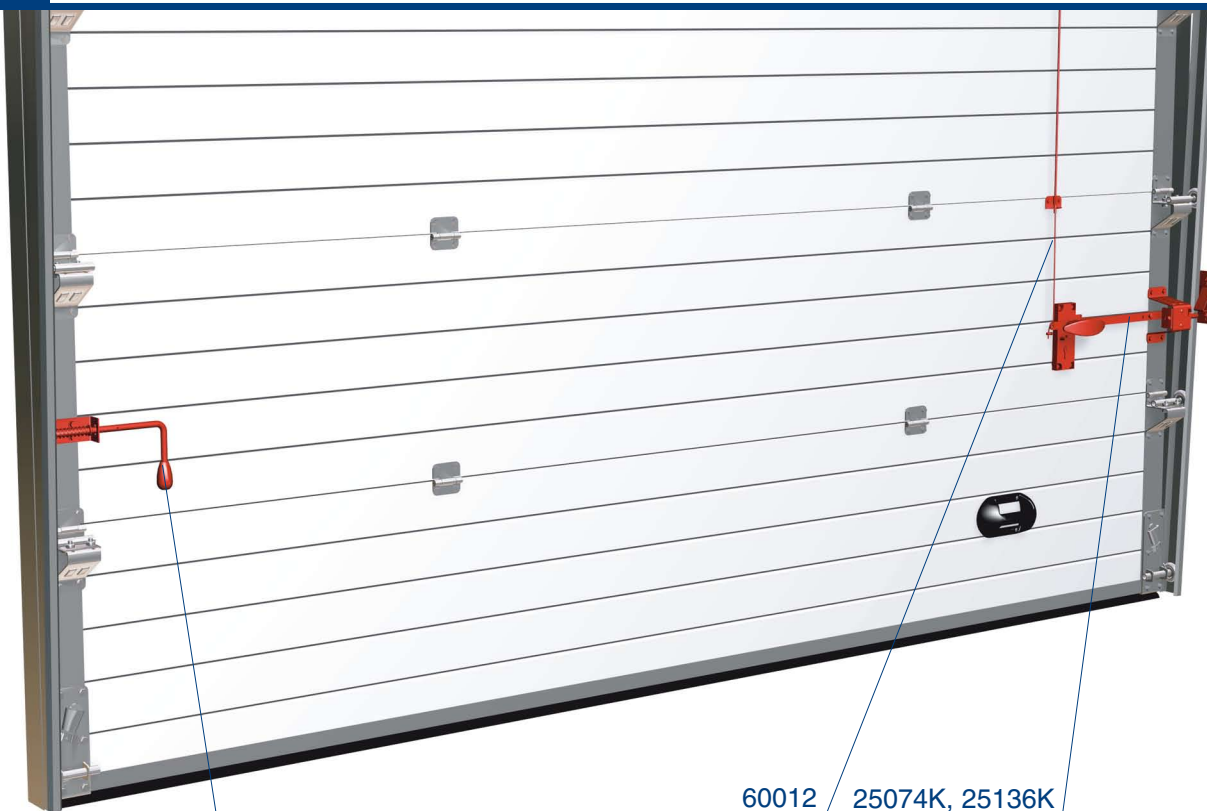
118- вес м/п кг

**35083****ВСТАВКА ПОД ПРУЖИНУ  
КОТОГОНАЛЬНОГО ВАЛА 70**

- внутренний диаметр мм 80,6  
- вес м/п кг

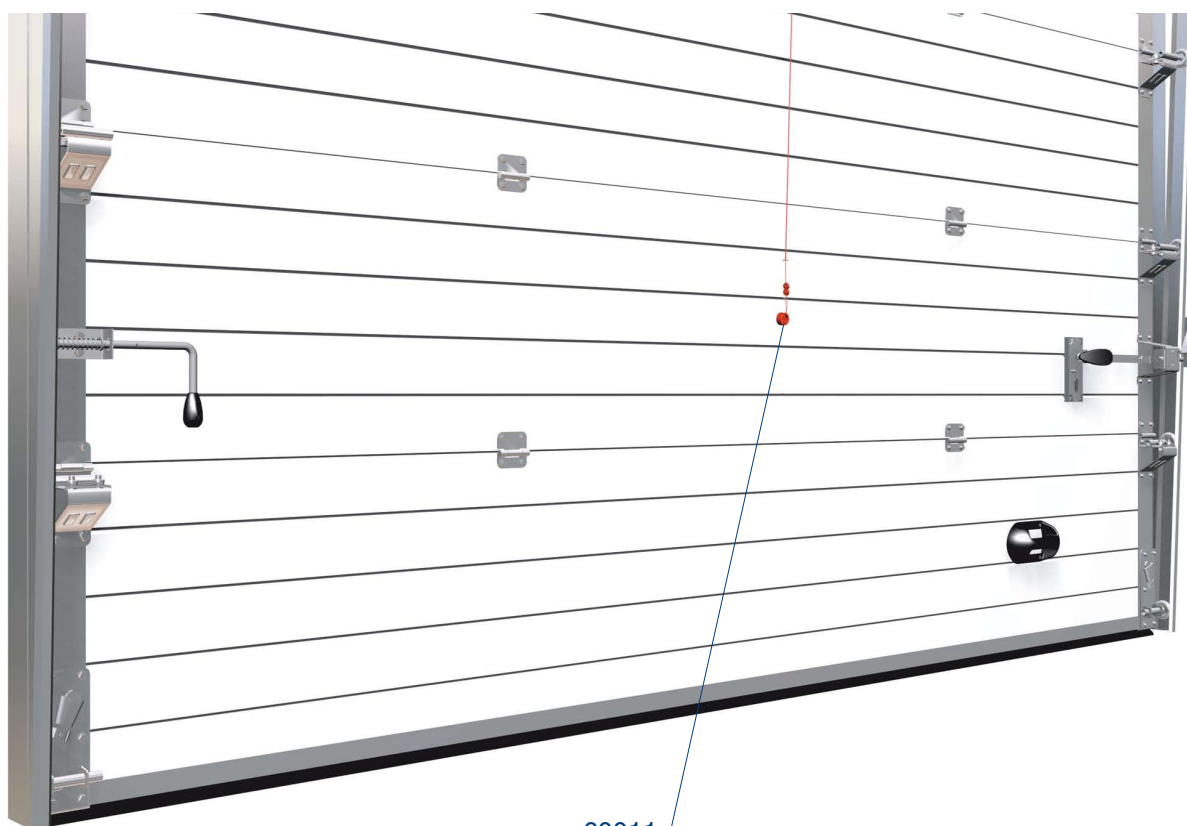
1,319

**35082**



25135

60012 25074K, 25136K



60011



### КОМПЛЕКТ ЗАМКА ОДНОСТОРОННЕГО ДЛЯ БЫТОВЫХ ВОРОТ

- для панелей толщиной 40 мм;
- длина хода, мм 25
- комплект поставки: замок с ручками, запорный механизм, цилиндр, три ключа;
- норма поставки, шт. 1

*Устанавливается на ворота всех типов подъемов. Предназначен для запираения бытовых ворот.*

25136K

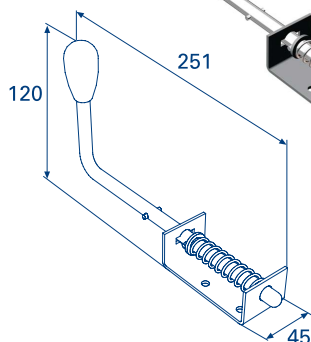
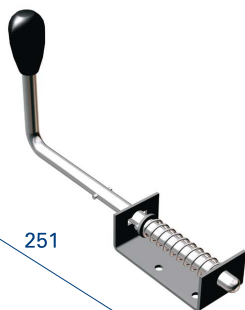


### КОМПЛЕКТ ЗАМКА ОДНОСТОРОННЕГО ДЛЯ ПРОМЫШЛЕННЫХ ВОРОТ

- для панелей толщиной 40 мм;
- длина хода, мм 25
- комплект поставки: замок с ручками, запорный механизм, цилиндр, три ключа;
- норма поставки, шт. 1

*Устанавливается на ворота всех типов подъемов. Предназначен для запираения промышленных ворот.*

25074K

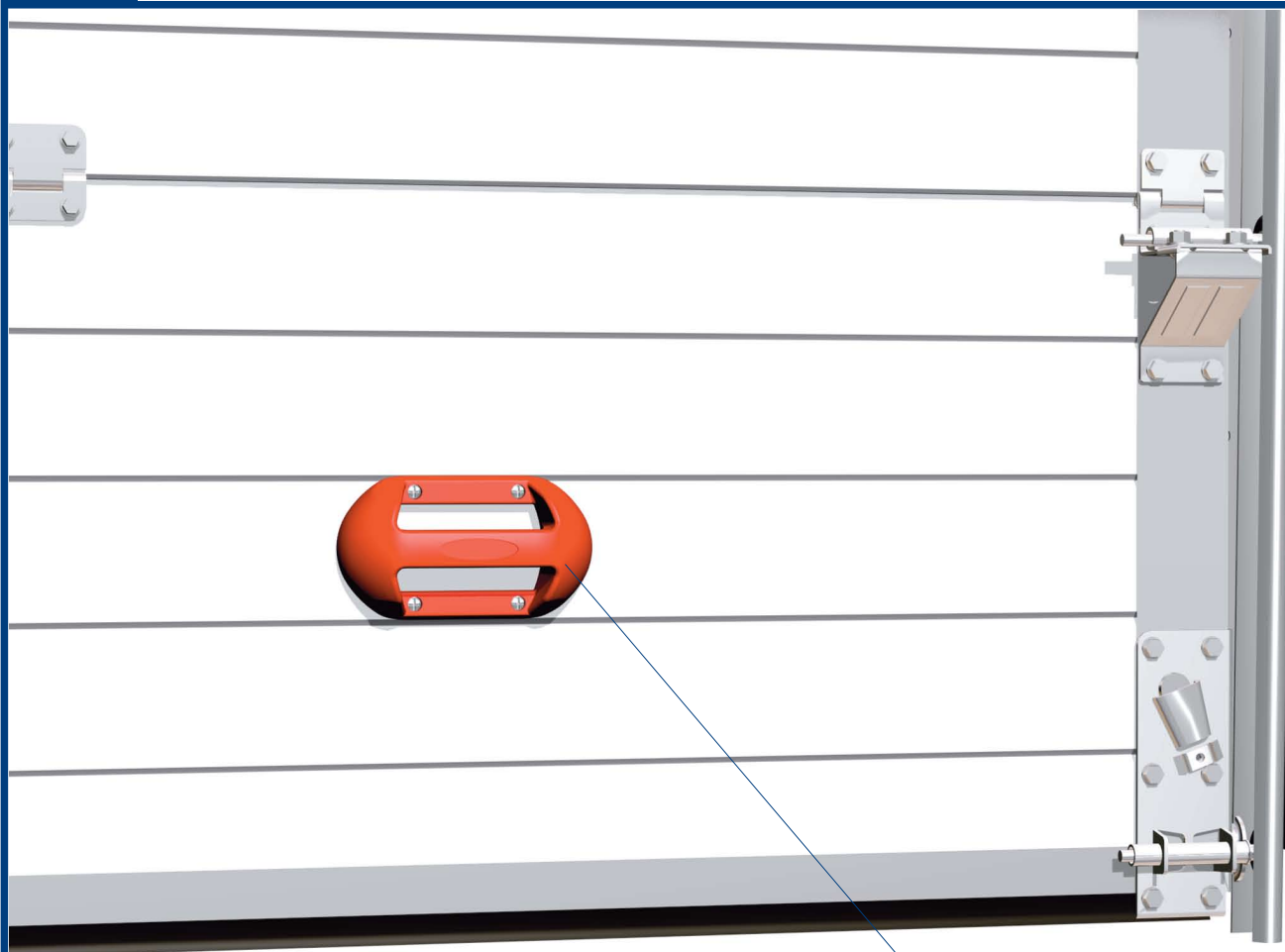


### ЗАДВИЖКА

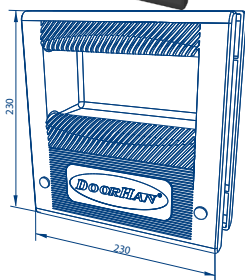
- диаметр стержня, мм 12,7
- ход стержня, мм 50
- масса, кг/шт. 0,5
- норма поставки, шт. 50

*Устанавливается на ворота всех типов подъемов. Предназначена для запираения ворот изнутри.*

25135



DH25131, DHF09,  
DH25130, DH25132

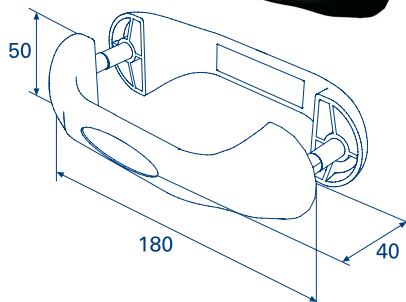


**РУЧКА СТУПЕНЬКА СЕКЦИОННЫХ ВОРОТ**

-масса кг 0,72

*Устанавливается на панель полотна  
промышленных ворот всех типов подъемов.  
Служит для поднятия/опускания ворот всех  
типов.*

**DHF09**



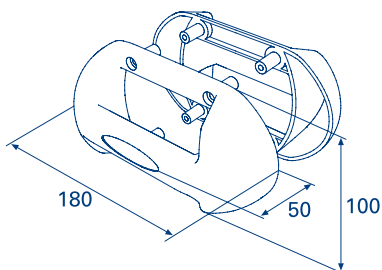
### РУЧКА ОБЛЕГЧЕННАЯ

- наружное и внутреннее открывание;
- толщина панели от 40 до 50 мм;
- масса, кг/комплект
- норма поставки, шт.

0,12  
75

*Устанавливается на панель полотна ворот всех типов подъемов (кроме вертикального). Служит для поднятия (опускания) ворот вручную.*

DH25130



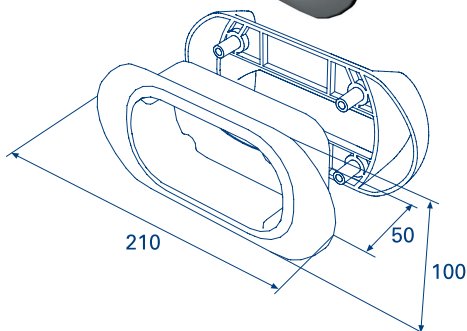
### РУЧКА ВЫСТУПАЮЩАЯ

- наружное и внутреннее открывание;
- толщина панели от 40 до 50 мм;
- масса, кг/комплект
- норма поставки, шт.

0,15  
25

*Устанавливается на панель полотна ворот всех типов подъемов (кроме вертикального). Служит для поднятия (опускания) ворот вручную.*

DH25131



### УНИВЕРСАЛЬНАЯ РУЧКА И СТУПЕНЬКА ПВХ

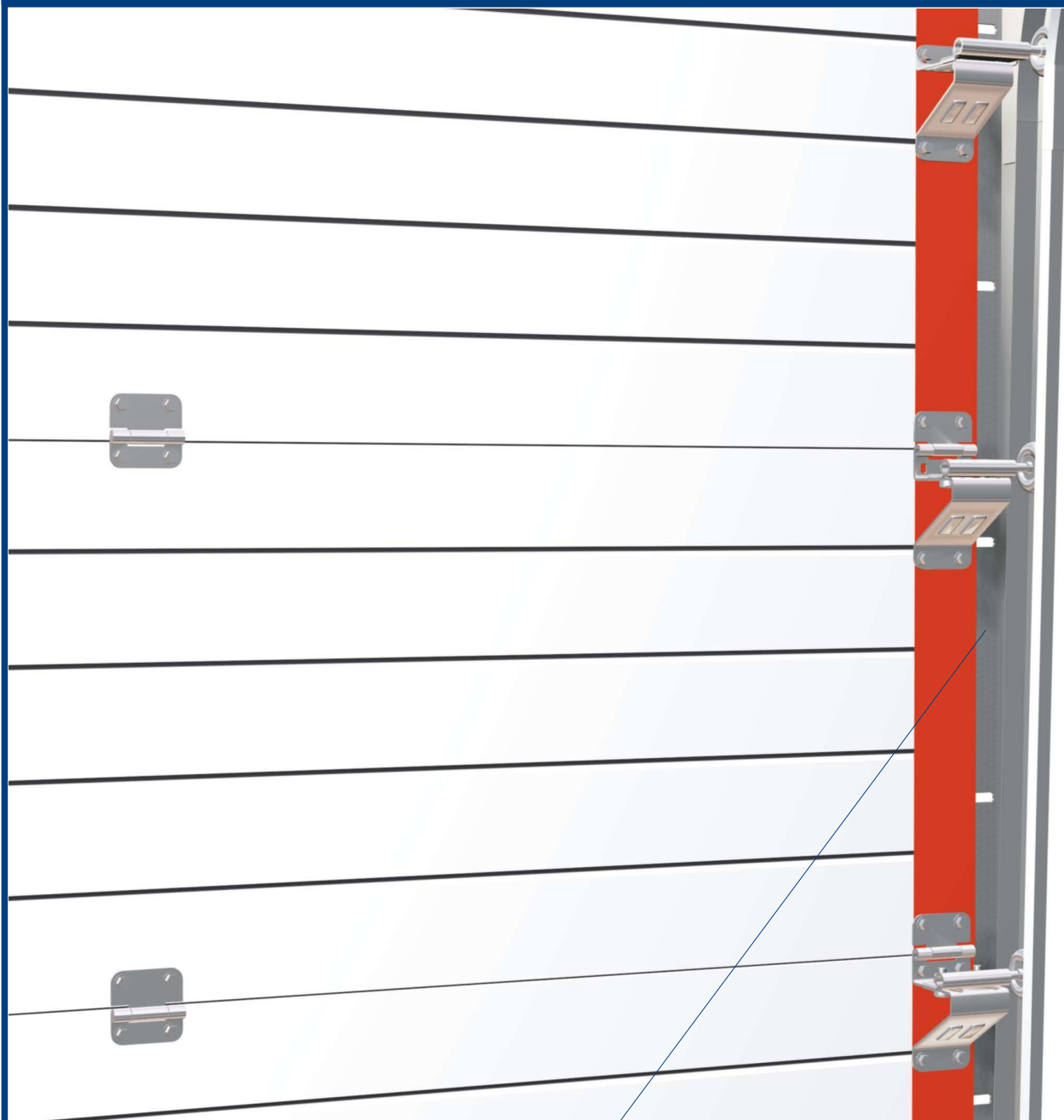
- наружное и внутреннее открывание;
- толщина панели от 40 до 50 мм;
- масса, кг/комплект
- норма поставки, шт.

0,22  
25

*Устанавливается на панель полотна ворот всех типов подъемов. Служит для поднятия (опускания) ворот вручную.*

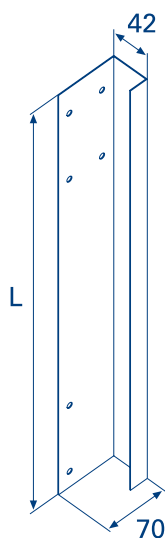
DH25132





80012L – DH800332R



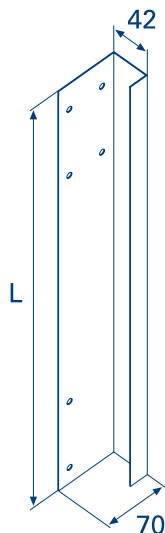


**ВЕРХНЯЯ БОКОВАЯ КРЫШКА**  
(С ОТВЕРСТИЯМИ ДЛЯ КРЕПЛЕНИЯ)  
левая/правая  
- оцинкованная;  
- длина – 475, 575, 610, 500, 385 мм;  
- масса:  
0,42 кг/шт. (40011),  
0,50 кг/шт. (50011),  
0,64 кг/шт. (80025),  
0,48 кг/шт. (80024),  
0,32 кг/шт. (80026).  
- толщина, мм  
- норма поставки, шт.

1  
10

*Устанавливается на панели полотна ворот. Служит для защиты торцевой части панели от повреждений и как элемент, усиливающий жесткость крепления верхней опоры к панели полотна ворот.*

40011L L=475 мм  
40011R L=475 мм  
50011L L=575 мм  
50011R L=575 мм  
80025L L=610 мм  
80025R L=610 мм  
80024L L=500 мм  
80024R L=500 мм  
80026L L=385 мм  
80026R L=385 мм

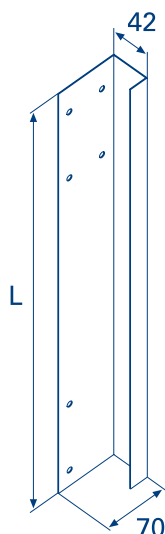


**БОКОВАЯ КРЫШКА**  
(С ОТВЕРСТИЯМИ ДЛЯ КРЕПЛЕНИЯ)  
левая/правая  
- оцинкованная;  
- длина – 475, 575, 610, 500, 385 мм;  
- масса:  
0,42 кг/шт. (40012),  
0,50 кг/шт. (50012),  
0,64 кг/шт. (80012),  
0,48 кг/шт. (80017),  
0,32 кг/шт. (80018).  
- толщина, мм  
- норма поставки, шт.

1  
10

*Устанавливается на панели полотна ворот. Служит для защиты торцевой части панели от повреждений и как элемент, усиливающий жесткость крепления боковой опоры с держателем ролика (арт. 25234) к панели полотна ворот.*

40012L L=475 мм  
40012R L=475 мм  
50012L L=575 мм  
50012R L=575 мм  
80012L L=610 мм  
80012R L=610 мм  
80017L L=500 мм  
80017R L=500 мм  
80018L L=385 мм  
80018R L=385 мм

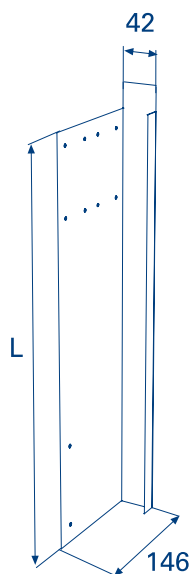


**НИЖНЯЯ БОКОВАЯ КРЫШКА**  
(С ОТВЕРСТИЯМИ ДЛЯ КРЕПЛЕНИЯ)  
левая/правая  
- оцинкованная;  
- длина – 475, 575, 610, 500, 385 мм;  
- масса:  
0,42 кг/шт. (40013),  
0,50 кг/шт. (50013),  
0,64 кг/шт. (80028),  
0,48 кг/шт. (80027),  
0,32 кг/шт. (80029).  
- толщина, мм  
- норма поставки, шт.

1  
10

*Устанавливается на панели полотна ворот. Служит для защиты торцевой части панели от повреждений и как элемент, усиливающий жесткость крепления нижнего углового кронштейна к панели полотна ворот.*

40013L L=475 мм  
40013R L=475 мм  
50013L L=575 мм  
50013R L=575 мм  
80028L L=610 мм  
80028R L=610 мм  
80027L L=500 мм  
80027R L=500 мм  
80029L L=385 мм  
80029R L=385 мм


**БОКОВАЯ КРЫШКА УСИЛЕННАЯ ДЛЯ ВЕРХНИХ ПАНЕЛЕЙ ВОРОТ (С ОТВЕРСТИЯМИ ДЛЯ КРЕПЛЕНИЯ)**

левая/правая

- оцинкованная;

- длина – 475, 575, 610, 500, 385 мм;

- масса:

0,75 кг/шт. (40011),

0,98 кг/шт. (50011),

0,97 кг/шт. (80015),

0,79 кг/шт. (80014),

0,61 кг/шт. (80013).

- толщина, мм

- норма поставки, шт.

1

10

*Устанавливается на верхнюю панель полотна ворот. Служит для защиты торцевой части панели от повреждений и как элемент, усиливающий жесткость крепления верхней опоры с держателем ролика (арт. 25234) к верхней панели полотна ворот.*

40011LS L=475 мм

40011RS L=475 мм

50011LS L=575 мм

50011RS L=575 мм

80015L L=610 мм

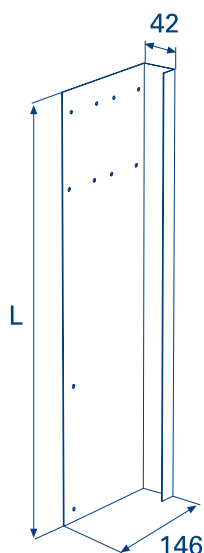
80015R L=610 мм

80014L L=500 мм

80014R L=500 мм

80013L L=385 мм

80013R L=385 мм


**БОКОВАЯ КРЫШКА УСИЛЕННАЯ ДЛЯ СРЕДНИХ ПАНЕЛЕЙ ВОРОТ (С ОТВЕРСТИЯМИ ДЛЯ КРЕПЛЕНИЯ)**

левая/правая

- оцинкованная;

- длина – 475, 575, 610, 500, 385 мм;

- масса:

0,75 кг/шт. (40012),

0,98 кг/шт. (50012),

0,97 кг/шт. (80015),

0,79 кг/шт. (80014),

0,61 кг/шт. (80013).

- толщина, мм

- норма поставки, шт.

1

10

*Устанавливается на панели полотна ворот. Служит для защиты торцевой части панели от повреждений и как элемент, усиливающий жесткость крепления боковой опоры с держателем ролика (арт. 25234) к панели полотна ворот.*

40012LS L=475 мм

40012RS L=475 мм

50012LS L=575 мм

50012RS L=575 мм

80023L L=610 мм

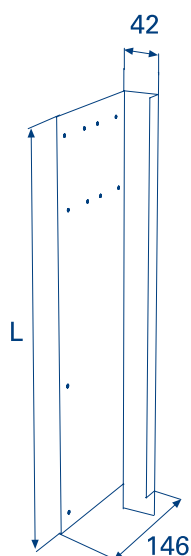
80023R L=610 мм

80022L L=500 мм

80022R L=500 мм

80021L L=385 мм

80021R L=385 мм


**БОКОВАЯ КРЫШКА УСИЛЕННАЯ ДЛЯ НИЖНИХ ПАНЕЛЕЙ ВОРОТ (С ОТВЕРСТИЯМИ ДЛЯ КРЕПЛЕНИЯ)**

левая/правая

- оцинкованная;

- длина – 475, 575, 610, 500, 385 мм;

- масса:

0,75 кг/шт. (40013),

0,98 кг/шт. (50013),

0,97 кг/шт. (80015),

0,79 кг/шт. (80014),

0,61 кг/шт. (80013).

- толщина, мм

- норма поставки, шт.

1

10

*Устанавливается на верхнюю панель полотна ворот. Служит для защиты торцевой части панели от повреждений и как элемент, усиливающий жесткость крепления нижнего углового кронштейна к нижней панели полотна ворот.*

40013LS L=475 мм

40013RS L=475 мм

50013LS L=575 мм

50013RS L=575 мм

80020L L=610 мм

80020R L=610 мм

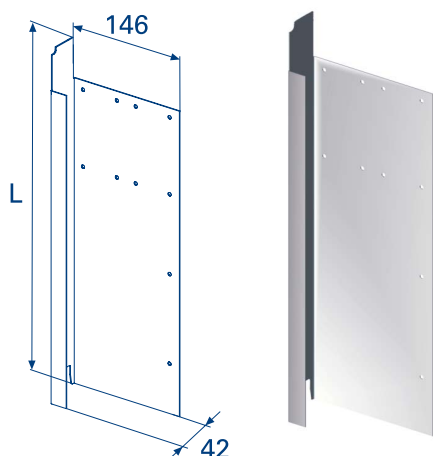
80019L L=500 мм

80019R L=500 мм

80016L L=385 мм

80016R L=385 мм

	<p><b>ВЕРХНЯЯ БОКОВАЯ КРЫШКА ДЛЯ ПАНЕЛЕЙ ВОРОТ С ЗАЩИТОЙ ОТ ЗАЩЕМЛЕНИЯ ПАЛЬЦЕВ (С ОТВЕРСТИЯМИ ДЛЯ КРЕПЛЕНИЯ)</b></p> <ul style="list-style-type: none"> <li>- левая/правая</li> <li>- оцинкованная;</li> <li>- длина – 475, 575, 610, 500, 385 мм;</li> <li>- масса: <ul style="list-style-type: none"> <li>0,42 кг/шт. (40011),</li> <li>0,50 кг/шт. (50011),</li> <li>0,64 кг/шт. (80012),</li> <li>0,48 кг/шт. (80017),</li> <li>0,32 кг/шт. (80018).</li> </ul> </li> <li>- толщина, мм</li> <li>- норма поставки, шт.</li> </ul> <p style="text-align: right;">1 10</p> <p><i>Устанавливается на верхнюю панель полотна ворот. Служит для защиты торцевой части панели от повреждений и как элемент, усиливающий жесткость крепления верхней опоры с держателем ролика (арт. 25006) к верхней панели полотна ворот.</i></p>	<p>40011RZ L=475 мм 40011LZ L=475 мм 50011RZ L=575 мм 50011LZ L=575 мм</p>
	<p><b>СРЕДНЯЯ БОКОВАЯ КРЫШКА ДЛЯ ПАНЕЛЕЙ ВОРОТ С ЗАЩИТОЙ ОТ ЗАЩЕМЛЕНИЯ ПАЛЬЦЕВ (С ОТВЕРСТИЯМИ ДЛЯ КРЕПЛЕНИЯ)</b></p> <ul style="list-style-type: none"> <li>- левая/правая</li> <li>- оцинкованная;</li> <li>- длина – 475, 575, 610, 500, 385 мм;</li> <li>- масса: <ul style="list-style-type: none"> <li>0,42 кг/шт. (40012),</li> <li>0,50 кг/шт. (50012),</li> <li>0,64 кг/шт. (80012),</li> <li>0,48 кг/шт. (80017),</li> <li>0,32 кг/шт. (80018).</li> </ul> </li> <li>- толщина, мм</li> <li>- норма поставки, шт.</li> </ul> <p style="text-align: right;">1 10</p> <p><i>Устанавливается на среднюю панель полотна ворот. Служит для защиты торцевой части панели от повреждений и как элемент, усиливающий жесткость крепления боковой опоры с держателем ролика (арт. DH25234) к средней панели полотна ворот.</i></p>	<p>40012RZ L=475 мм 40012LZ L=475 мм 50012RZ L=575 мм 50012LZ L=575 мм</p>
	<p><b>НИЖНЯЯ БОКОВАЯ КРЫШКА ДЛЯ ПАНЕЛЕЙ ВОРОТ С ЗАЩИТОЙ ОТ ЗАЩЕМЛЕНИЯ ПАЛЬЦЕВ (С ОТВЕРСТИЯМИ ДЛЯ КРЕПЛЕНИЯ)</b></p> <ul style="list-style-type: none"> <li>- левая/правая</li> <li>- оцинкованная;</li> <li>- длина – 475, 575, 610, 500, 385 мм;</li> <li>- масса: <ul style="list-style-type: none"> <li>0,42 кг/шт. (40013),</li> <li>0,50 кг/шт. (50013),</li> <li>0,64 кг/шт. (80012),</li> <li>0,48 кг/шт. (80017),</li> <li>0,32 кг/шт. (80018).</li> </ul> </li> <li>- толщина, мм</li> <li>- норма поставки, шт.</li> </ul> <p style="text-align: right;">1 10</p> <p><i>Устанавливается на нижнюю панель полотна ворот. Служит для защиты торцевой части панели от повреждений и как элемент, усиливающий жесткость крепления нижнего углового кронштейна к нижней панели полотна ворот.</i></p>	<p>40013RZ L=475 мм 40013LZ L=475 мм 50013RZ L=575 мм 50013LZ L=575 мм</p>



**ВЕРХНЯЯ БОКОВАЯ УСИЛЕННАЯ КРЫШКА ДЛЯ ПАНЕЛЕЙ ВОРОТ С ЗАЩИТОЙ ОТ ЗАЩЕМЛЕНИЯ ПАЛЬЦЕВ (С ОТВЕРСТИЯМИ ДЛЯ КРЕПЛЕНИЯ)**

- левая/правая
- оцинкованная;
- длина – 475, 575, 610, 500, 385 мм;
- масса:
- 0,75 кг/шт. (40011),
- 0,98 кг/шт. (50011),
- 0,98 кг/шт. (DH800138),
- 0,81 кг/шт. (DH800137),
- 0,62 кг/шт. (DH800132).
- толщина, мм
- норма поставки, шт.

1  
10

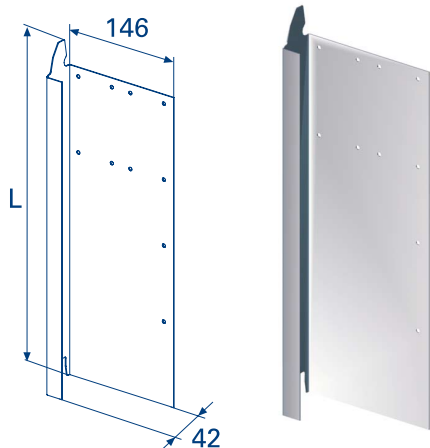
*Устанавливается на верхнюю панель ворот в случае установки двойных верхних опор с держателем ролика. Служит для защиты торцевой части панели от повреждений и как элемент, усиливающий жесткость крепления верхней опоры с держателем ролика (арт. 25006) к верхней панели полотна ворот.*

40011RZS L=475 мм

40011LZS L=475 мм

50011RZS L=575 мм

50011LZS L=575 мм



**СРЕДНЯЯ БОКОВАЯ УСИЛЕННАЯ КРЫШКА ДЛЯ ПАНЕЛЕЙ ВОРОТ С ЗАЩИТОЙ ОТ ЗАЩЕМЛЕНИЯ ПАЛЬЦЕВ (С ОТВЕРСТИЯМИ ДЛЯ КРЕПЛЕНИЯ)**

- левая/правая
- оцинкованная;
- длина – 475, 575, 610, 500, 385 мм;
- масса:
- 0,75 кг/шт. (40012),
- 0,98 кг/шт. (50012),
- 0,98 кг/шт. (DH800238),
- 0,81 кг/шт. (DH800237),
- 0,62 кг/шт. (DH800232).
- толщина, мм
- норма поставки, шт.

1  
10

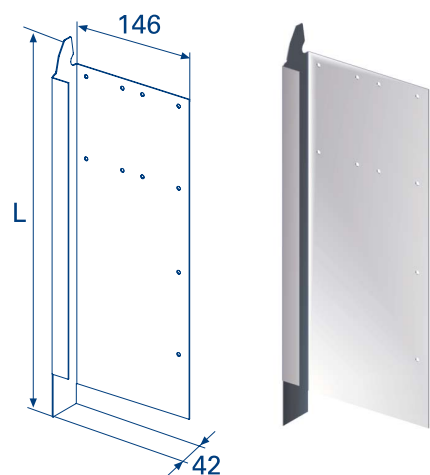
*Устанавливается на среднюю панель полотна ворот в случае установки двойных боковых опор с держателем ролика. Служит для защиты торцевой части панели от повреждений и как элемент, усиливающий жесткость крепления боковой опоры с держателем ролика к средней панели полотна ворот (арт.-DH25234).*

40012RZS L=475 мм

40012LZS L=475 мм

50012RZS L=575 мм

50012LZS L=575 мм



**НИЖНЯЯ БОКОВАЯ УСИЛЕННАЯ КРЫШКА ДЛЯ ПАНЕЛЕЙ ВОРОТ С ЗАЩИТОЙ ОТ ЗАЩЕМЛЕНИЯ ПАЛЬЦЕВ (С ОТВЕРСТИЯМИ ДЛЯ КРЕПЛЕНИЯ)**

- левая/правая
- оцинкованная;
- длина – 475, 575, 610, 500, 385 мм;
- масса:
- 0,75 кг/шт. (40013),
- 0,98 кг/шт. (50013),
- 0,98 кг/шт. (DH80338),
- 0,81 кг/шт. (DH80337),
- 0,62 кг/шт. (DH80332).
- толщина, мм
- норма поставки, шт.

1  
10

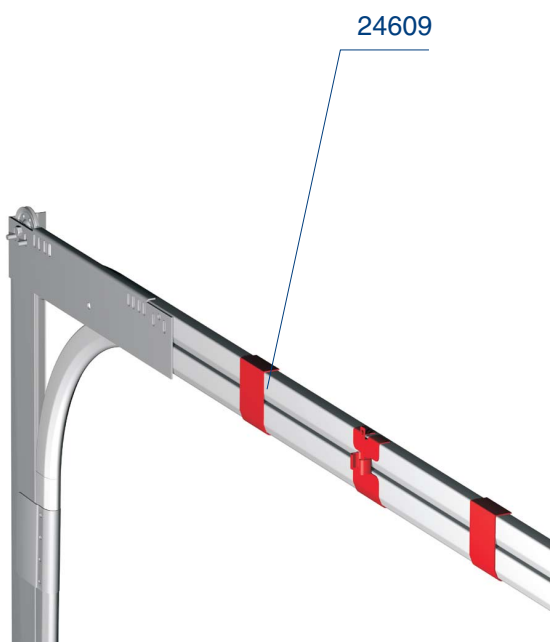
*Устанавливается на нижнюю панель полотна тяжелых ворот в случае установки двойных боковых опор с держателем ролика. Служит для защиты торцевой части панели от повреждений и как элемент, усиливающий жесткость крепления нижнего углового кронштейна к нижней панели полотна ворот.*

40013RZS L=475 мм

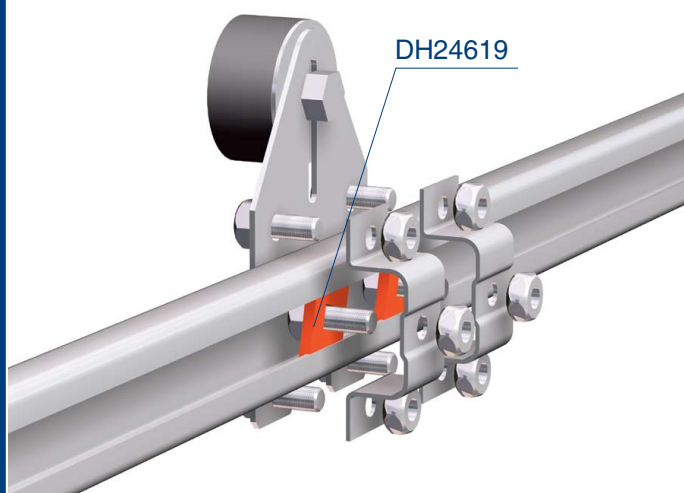
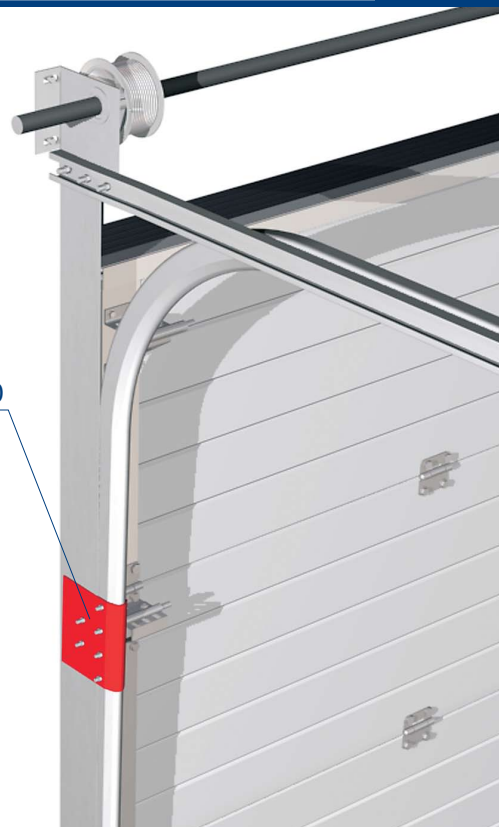
40013LZS L=475 мм

50013RZS L=575 мм

50013LZS L=575 мм

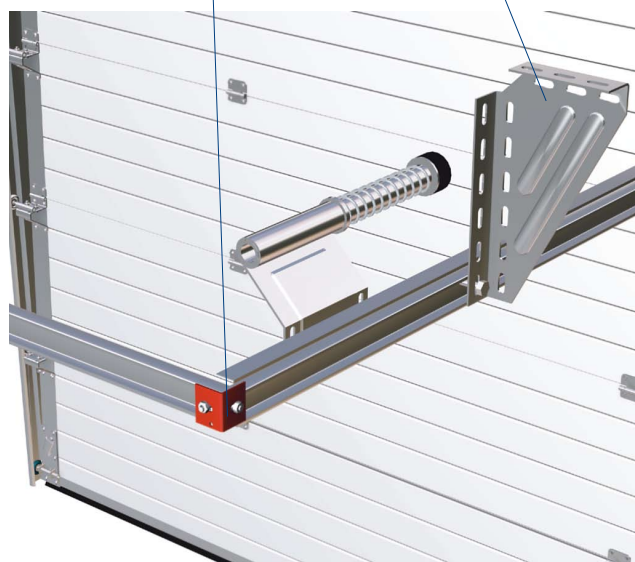


25240-15, 25240-20

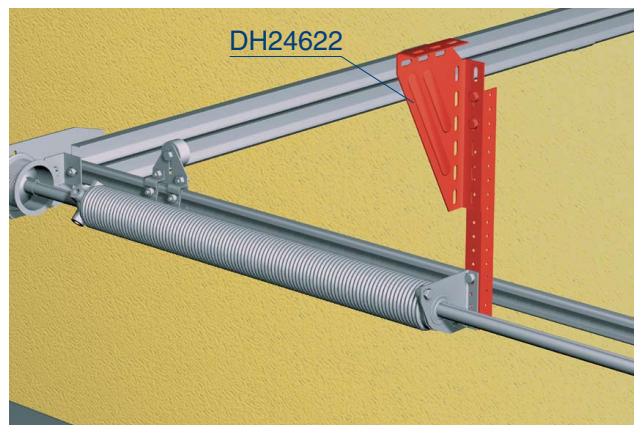
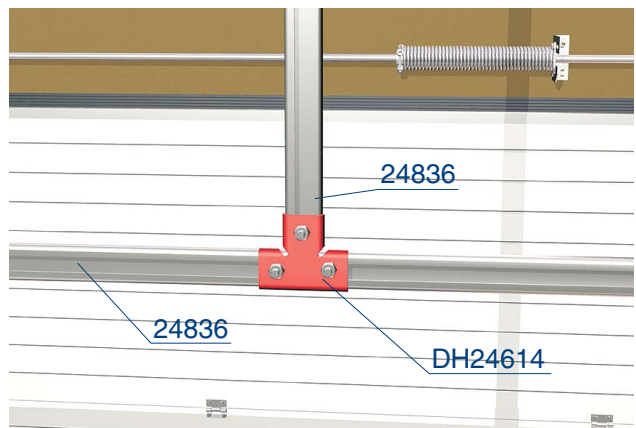
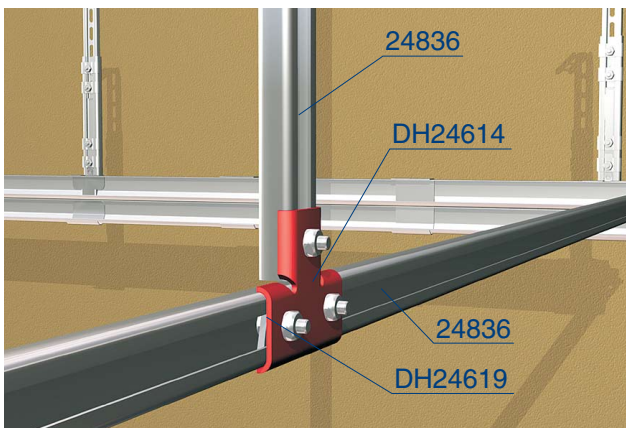
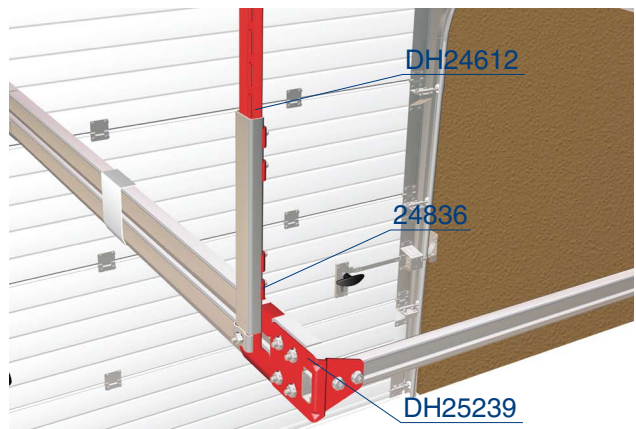
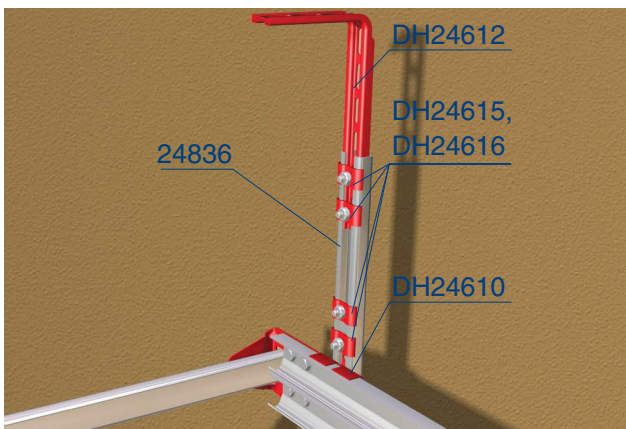
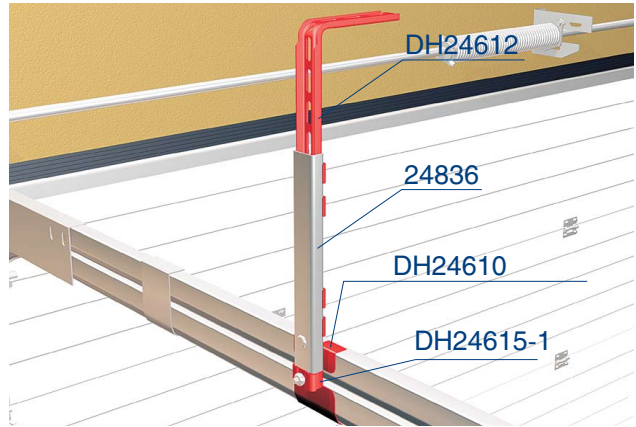
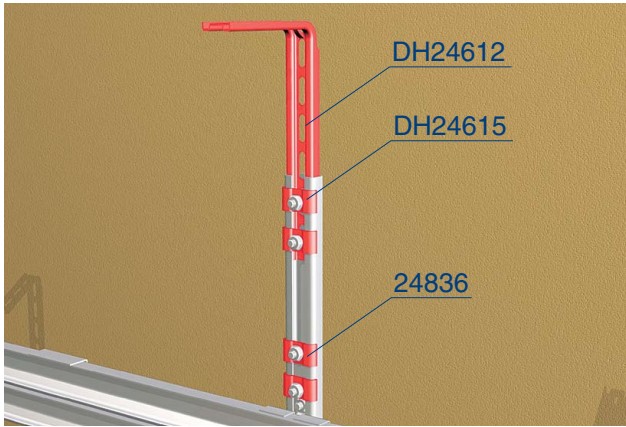


24621

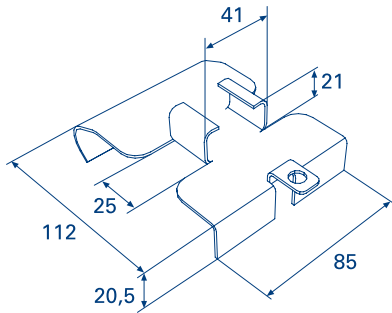
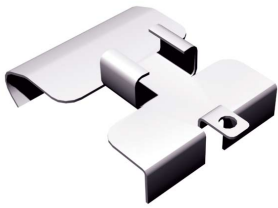
DH24622







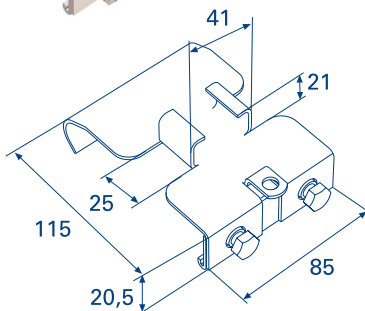
	<p><b>СОЕДИНИТЕЛЬНАЯ ПЛАСТИНА ДЛЯ ВЕРТИКАЛЬНЫХ НАПРАВЛЯЮЩИХ</b></p> <ul style="list-style-type: none"> <li>- оцинкованная;</li> <li>- толщина, мм <span style="float: right;">2</span></li> <li>- масса, кг/шт. <span style="float: right;">0,34</span></li> <li>- норма поставки, шт. <span style="float: right;">100</span></li> </ul> <p><i>Устанавливается на ворота всех типов подъема. Служит соединительным элементом угловой стойки и вертикальной направляющей.</i></p>	<p>25240-15</p>
	<p><b>СОЕДИНИТЕЛЬНАЯ ПЛАСТИНА ДЛЯ ВЕРТИКАЛЬНЫХ НАПРАВЛЯЮЩИХ</b></p> <ul style="list-style-type: none"> <li>- оцинкованная;</li> <li>- толщина, мм <span style="float: right;">2</span></li> <li>- масса, кг/шт. <span style="float: right;">0,43</span></li> <li>- норма поставки, шт. <span style="float: right;">80</span></li> </ul> <p><i>Устанавливается на ворота всех типов подъема. Служит соединительным элементом угловой стойки и вертикальной направляющей.</i></p>	<p>25240-20</p>
	<p><b>СОЕДИНИТЕЛЬНАЯ ПЛАСТИНА ДЛЯ ДВОЙНЫХ НАПРАВЛЯЮЩИХ</b></p> <ul style="list-style-type: none"> <li>- оцинкованная;</li> <li>- толщина, мм <span style="float: right;">2</span></li> <li>- масса, кг/шт. <span style="float: right;">0,18</span></li> <li>- норма поставки, шт. <span style="float: right;">100</span></li> </ul> <p><i>Устанавливается на ворота низкого типа подъема. Служит соединительным элементом двойных направляющих.</i></p>	<p>24609</p>

**КРОНШТЕЙН СОЕДИНИТЕЛЬНЫЙ ДЛЯ ДВОЙНЫХ НАПРАВЛЯЮЩИХ С КРЕПЕЖНЫМ АДАПТЕРОМ**

- оцинкованный;
- толщина, мм 2
- масса, кг/шт. 0,15
- норма поставки, шт. 50

*Устанавливается на ворота низкого подъема. Служит соединительным элементом для двойных горизонтальных направляющих и С-профиля, соединенного с угловым кронштейном (арт. DH24612) крепления горизонтальной направляющей.*

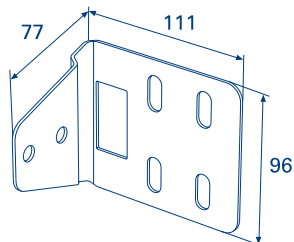
DH24610

**КРОНШТЕЙН СОЕДИНИТЕЛЬНЫЙ ДЛЯ ДВОЙНЫХ НАПРАВЛЯЮЩИХ ДЛЯ ПРОИЗВОЛЬНОЙ ФИКСАЦИИ С КРЕПЕЖНЫМ АДАПТЕРОМ**

- оцинкованный;
- толщина, мм 2
- масса, кг/шт. 0,15
- норма поставки, шт. 50

*Устанавливается на ворота низкого подъема. Служит соединительным элементом для двойных горизонтальных направляющих и С-профиля, соединенного с угловым кронштейном (арт. DH24612) крепления горизонтальной направляющей.*

DH24629

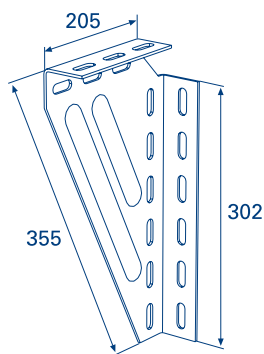
**КРОНШТЕЙН УГЛОВОЙ СОЕДИНИТЕЛЬНЫЙ**

- оцинкованный;
- толщина, мм 2
- масса, кг/шт. 0,2
- норма поставки, шт. 100

*Крепежный элемент. Служит для соединения С-профиля и двойных направляющих с помощью закладных пластин (арт. DH24619), болтов (арт. 14021) и гаек (арт. 14015).*

DH25239



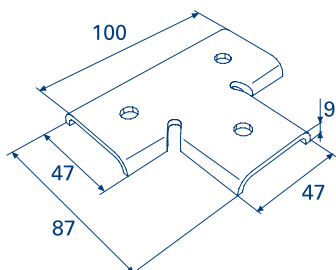


**КРОНШТЕЙН УГЛОВОЙ УНИВЕРСАЛЬНЫЙ  
ДЛЯ КРЕПЛЕНИЯ К ПОТОЛКУ**

- оцинкованный;
- толщина, мм 5
- масса, кг/шт. 1,44
- норма поставки, шт. 10

*Крепежный элемент. Служит для крепления горизонтальных направляющих и С-профиля к потолку совместно с перфорированным уголком.*

DN24622

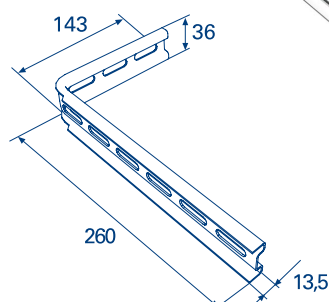


**НАКЛАДКА-ТРОЙНИК**

- оцинкованная;
- толщина, мм 3
- масса, кг/шт. 0,16
- норма поставки, шт. 100

*Устанавливается на С-профиль ворот всех типов подъемов (кроме вертикального) для крепления к потолку.*

DN24614

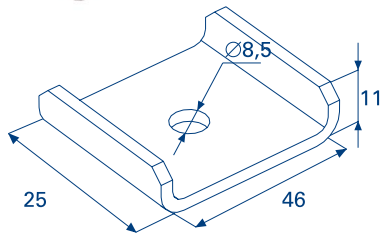


**КРОНШТЕЙН КРЕПЛЕНИЯ ГОРИЗОНТАЛЬНЫХ  
НАПРАВЛЯЮЩИХ УНИВЕРСАЛЬНЫЙ**

- оцинкованный;
- толщина, мм 2
- масса, кг/шт. 0,26
- норма поставки, шт. 50

*Может устанавливаться на ворота всех типов подъемов, кроме вертикального. Служит для крепления горизонтальных направляющих и С-профиля к потолку, стенам и другим элементам конструкции помещения.*

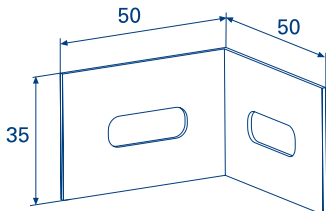
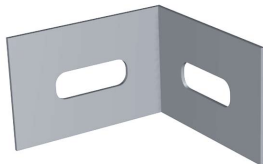
DN24612

**СКОБА**

- оцинкованная;
- толщина, мм 2
- масса, кг/шт. 0,03
- норма поставки, шт. 100

**Крепежный элемент. Служит для соединения С-профиля с другими крепежными элементами системы крепления горизонтальных направляющих к потолку.**

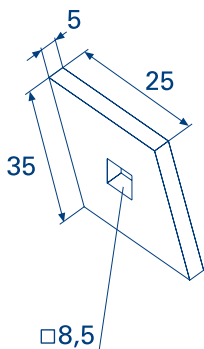
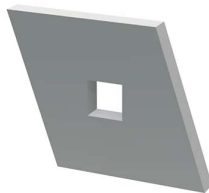
DH24615-1

**МОНТАЖНЫЙ УГОЛЬНИК ДЛЯ УСТАНОВКИ ГОРИЗОНТАЛЬНОЙ ПЛАНКИ**

- оцинкованный;
- толщина, мм 2,5
- масса, кг/шт. 0,12
- норма поставки, шт. 300

**Крепежный элемент. Служит для соединения в «угол» концов направляющих и С-профиля.**

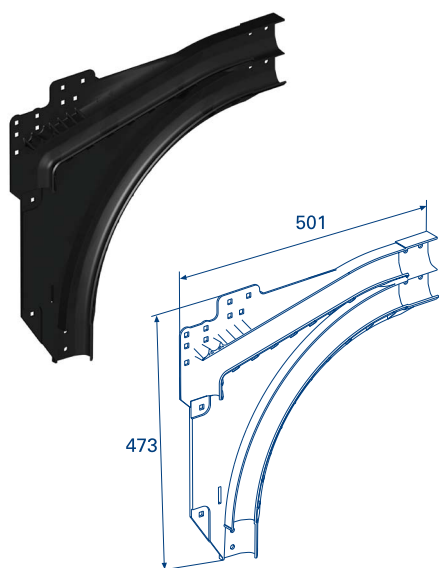
24621

**ЗАКЛАДНАЯ ПЛАСТИНА**

- оцинкованная;
- толщина, мм 3
- масса, кг/шт. 0,03
- норма поставки, шт. 1000

**Крепежный элемент. Служит для крепления амортизатора, накладки и других деталей к С-профилю.**

DH24619

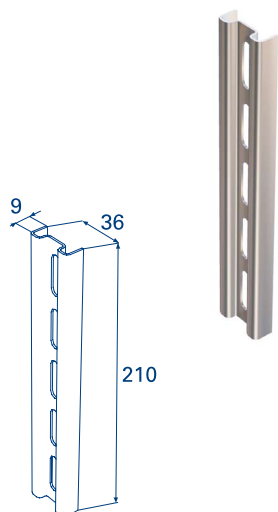


**ИЗГИБ ДВОЙНЫХ НАПРАВЛЯЮЩИХ ПЛАСТМАССОВЫЙ (R=305мм)**

- масса, кг/пара. 1,6кг
- норма поставки, пара 10

*Устанавливается на ворота низкого подъема. Придает направление движению полотна ворот и удерживает его от падения.*

DHSN001

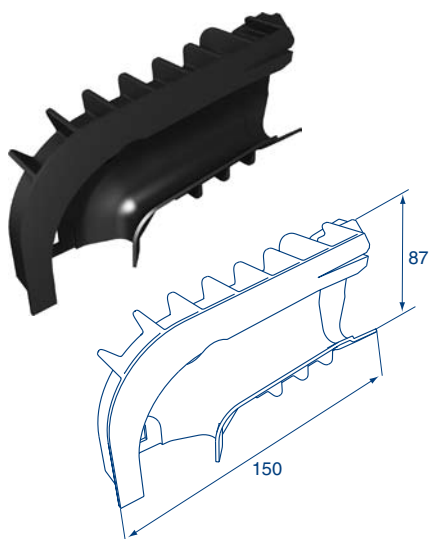


**СОЕДИНИТЕЛЬ КРОНШТЕЙНА ДВОЙНЫХ НАПРАВЛЯЮЩИХ И ПЕРФОРИРОВАННОГО УГОЛКА**

- оцинкованный;
- толщина, мм 2
- масса, кг/шт. 0,15
- норма поставки, шт. 100

*Устанавливается на ворота всех типов подъема. Служит соединительным элементом для двойных горизонтальных направляющих и установочного профиля с перфорацией, соединенного с угловым универсальным кронштейном для крепления к потолку.*

DH24624

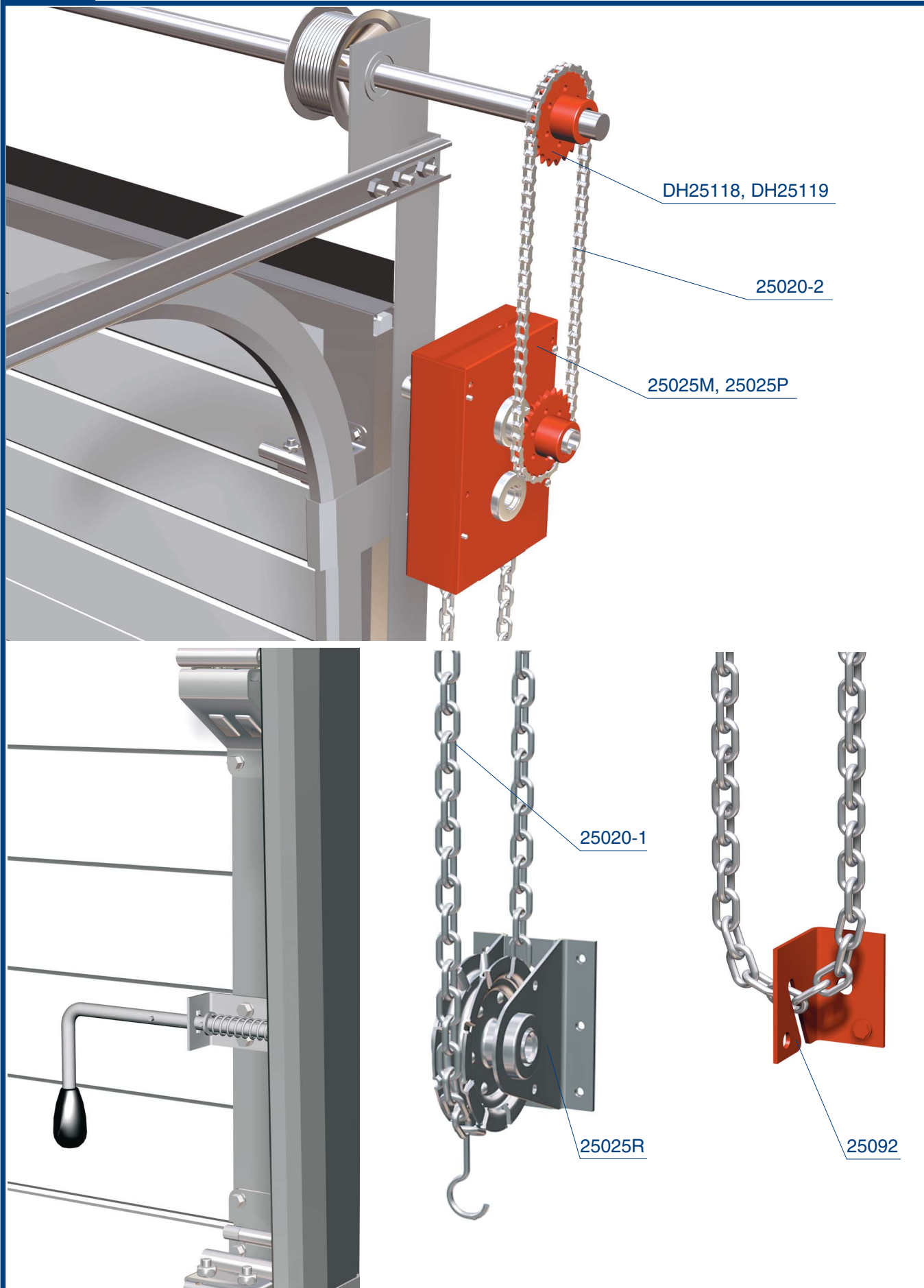


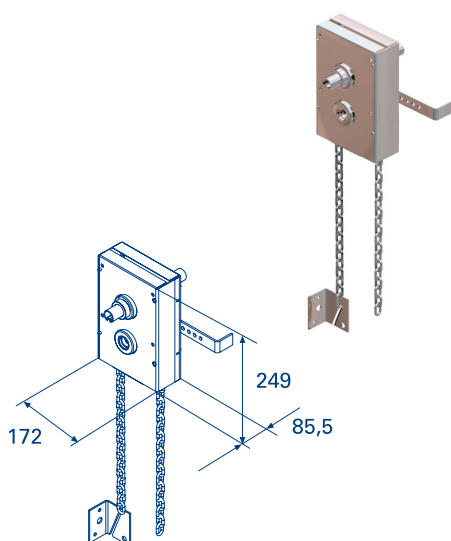
**ИЗГИБ НАПРАВЛЯЮЩИХ ПЛАСТИКОВЫЙ УКРОЧЕННЫЙ**

- масса, пара 0,15
- норма поставки, пара 10

*Устанавливается на ворота серии RSD01 и RSD02 с притолокой 160мм, барабан спереди.*

DHSN003



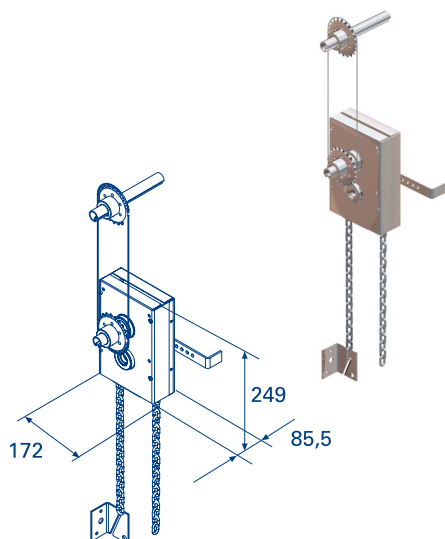


**РУЧНОЙ ЦЕПНОЙ ПРИВОД  
(УНИВЕРСАЛЬНЫЙ ДЛЯ ПРАВОГО И ЛЕВОГО  
РАСПОЛОЖЕНИЯ НА ВАЛ ДИАМЕТРОМ 25,4 ММ)**

- оцинкованный;
- передаточное отношение 4:1
- масса, кг/шт. 8,6
- комплект поставки:  
цепь – 8 м, стопорные кольца, фиксатор цепи,  
кронштейн для крепления привода;
- норма поставки, шт. 1

*Устанавливается на промышленные ворота всех типов подъема. Служит для подъема и опускания полотна ворот.*

25025M

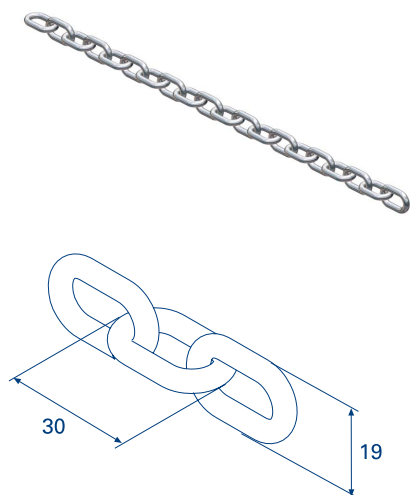


**РУЧНОЙ ЦЕПНОЙ ПРИВОД (УНИВЕРСАЛЬНЫЙ ДЛЯ  
ПРАВОГО И ЛЕВОГО РАСПОЛОЖЕНИЯ НА ВАЛ ДИАМЕТРОМ 25,4 ММ)**

- оцинкованный;
- передаточное отношение 4:1
- масса, кг/шт. 9,1
- комплект поставки:  
цепь – 8 м передаточная, стопорные кольца,  
фиксатор цепи, кронштейн для крепления  
привода, «звездочка» – 2 шт.
- норма поставки, шт. 1

*Устанавливается на промышленные ворота всех типов подъема. Служит для подъема и опускания полотна ворот.*

25025P

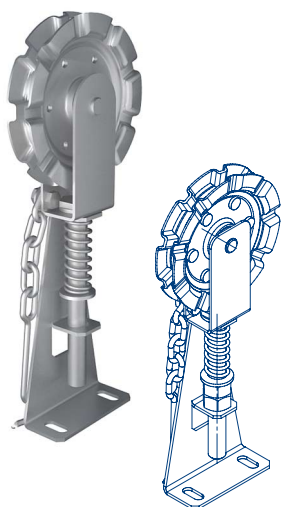


**ЦЕПЬ ДЛЯ РУЧНОГО ЦЕПНОГО ПРИВОДА**

- оцинкованная;
- норма поставки, м 8

*Используется в ручном цепном приводе. Служит для передачи ручного усилия для открывания ворот к приводу на вал.*

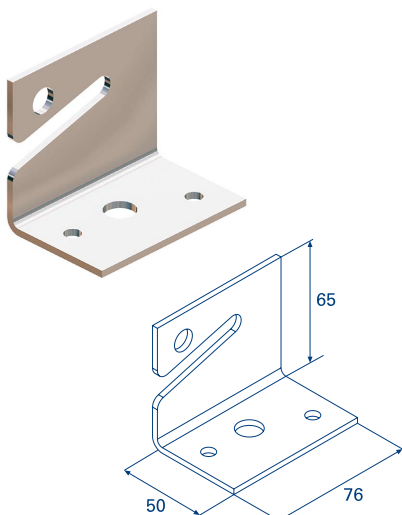
25020-1

**УСТРОЙСТВО НАТЯЖЕНИЯ ЦЕПИ ДЛЯ РУЧНОГО ЦЕПНОГО ПРИВОДА**

- оцинкованный;
- комплект поставки: кронштейн крепления к стене, фиксатор цепи;
- норма поставки, шт. 1

*Устанавливается на ворота с цепным приводом. Служит для натяжения цепи привода.*

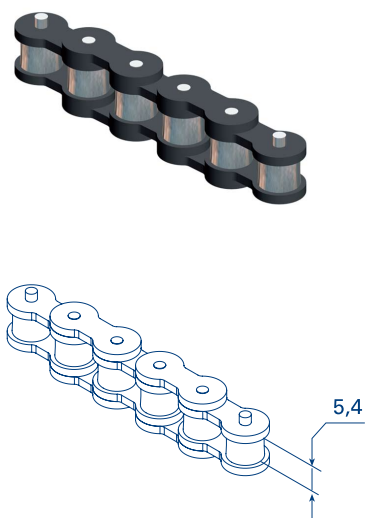
DH25244

**ФИКСАТОР ЦЕПИ**

- оцинкованный;
- норма поставки, шт. 1

*Устанавливается на ворота с цепным приводом. Служит для фиксации цепи в открытом (закрытом) положении ворот.*

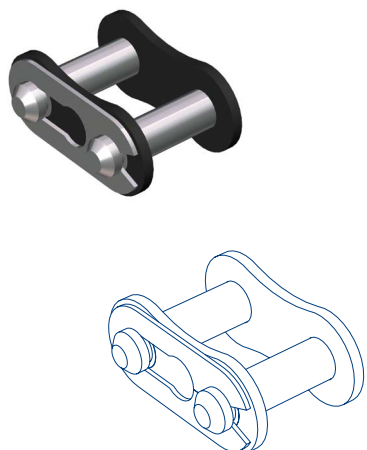
25092

**ЦЕПЬ ПЕРЕДАТОЧНАЯ L=1,372 м**

- масса, кг/м 0,93
- длина поставки, м 1,372
- норма поставки, комплект 1

*Устанавливается на тяжелые ворота в случае использования двойного вала. Служит для передачи момента вращения с ведущего вала на ведомый.*

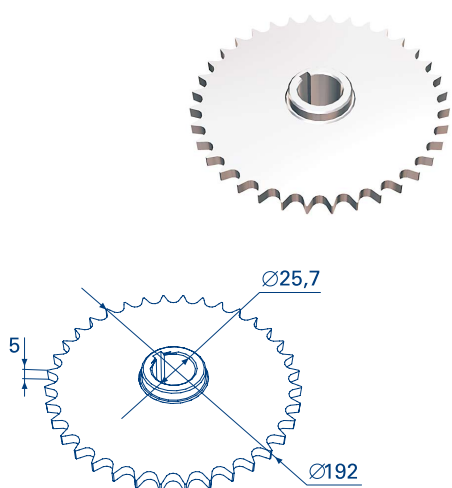
25020-2



**ЗВЕНО СОЕДИНИТЕЛЬНОЕ ДЛЯ ЦЕПИ ПЕРЕДАТОЧНОЙ**  
 - масса, кг/м 0,1

*Устанавливается на цепь. Служит для соединения звеньев цепи (арт. 25020-2).*

25023

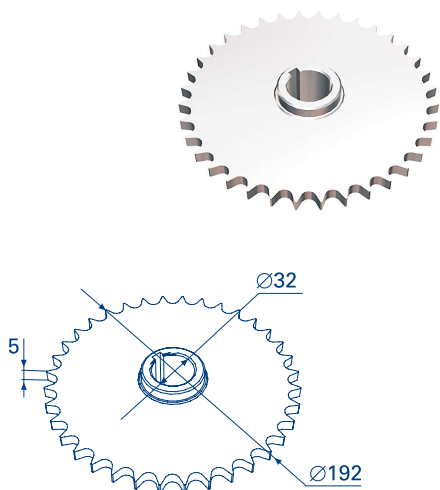


**ЗВЕЗДОЧКА ДЛЯ ДОПОЛНИТЕЛЬНОГО ВАЛА**

- число зубьев  $z=46$ ;  
 - шаг зубьев – 12,7 мм;  
 - для цепи арт. 25020-2;  
 - масса, кг/шт. 1,1  
 - норма поставки, шт. 1

*Устанавливается на валы ворот в случае применения дополнительного вала. Служит для передачи момента вращения с ведущего вала на ведомый.*

DN25118

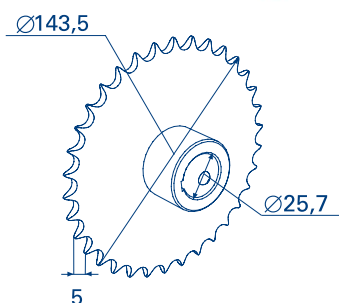


**ЗВЕЗДОЧКА ДЛЯ ВАЛА 1,25" В СБОРЕ**

- число зубьев  $z=46$ ;  
 - шаг зубьев – 12,7 мм;  
 - для цепи арт. 25020-2  
 - масса, кг/шт. 1,35  
 - норма поставки, шт. 1

*Устанавливается на вал  $\varnothing 1,25$ " ворот в случае применения дополнительного вала. Служит для передачи момента вращения с ведущего вала на ведомый.*

DN25119

**КОЛЕСО ЗУБЧАТОЕ Z=34 В СБОРЕ**

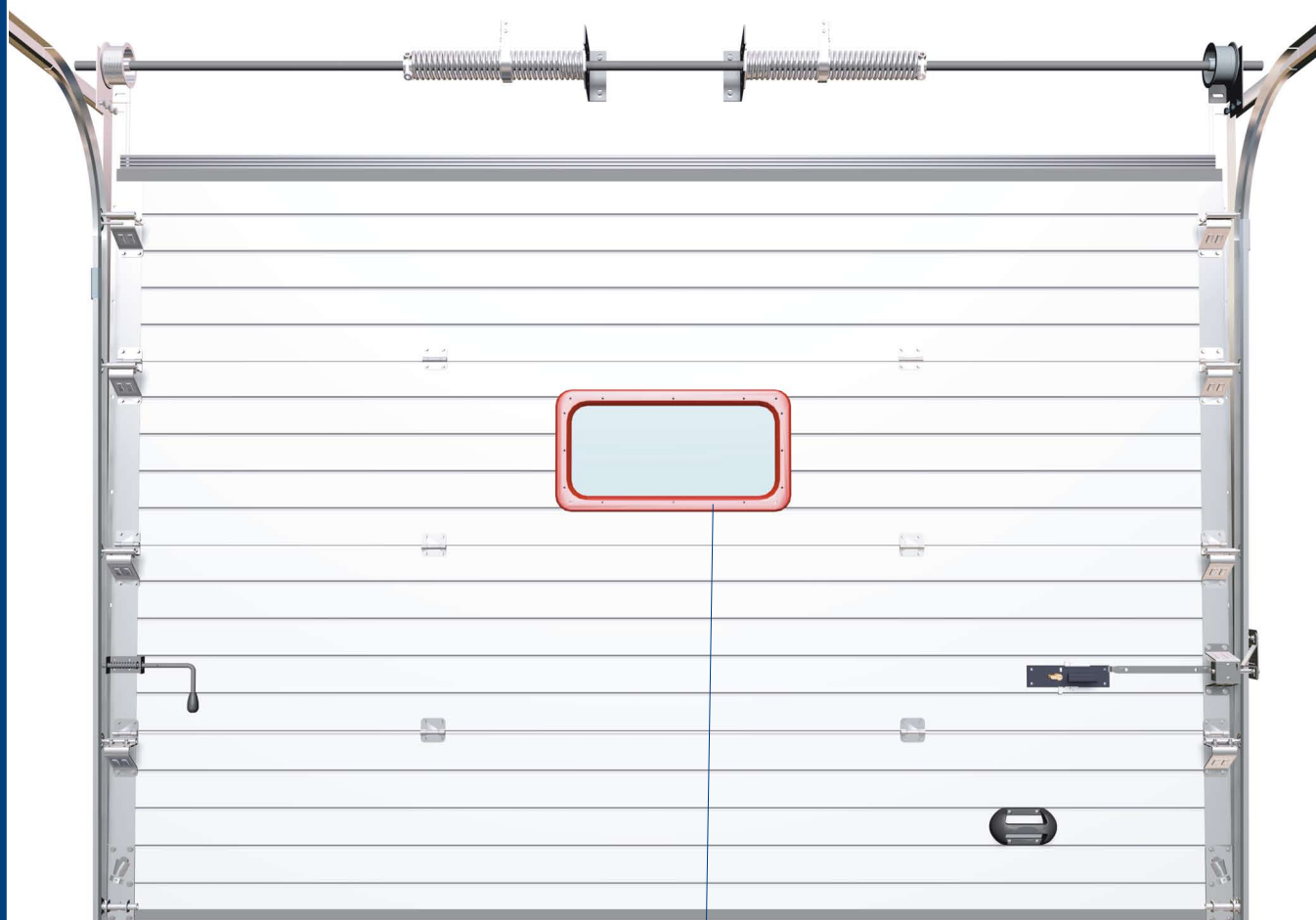
- число зубьев z=34;
- шаг зубьев – 12,7 мм;
- для цепи арт. 25020-2
- масса, кг/шт.
- норма поставки, шт.

0,73  
1

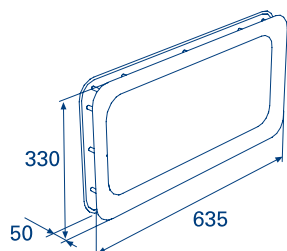
*Устанавливается на валы ворот в случае применения дополнительного вала и вального электропривода. Служит для передачи момента вращения с ведущего вала на ведомый при передаточном отношении 1:1,5.*

25079





DH85603 – DH85630

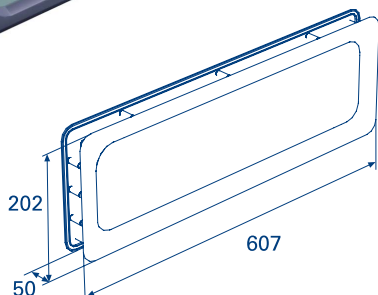


**ОКНО АКРИЛОВОЕ  
(ДЛЯ ПАНЕЛЕЙ ТОЛЩИНОЙ 40 ММ  
С ДВОЙНЫМ СТЕКЛОМ)**

- размер, мм 635 x 330
- размер фрезеровки под окно, мм 593 x 288
- масса, кг/шт. 1,43
- норма поставки, шт. 5

*Может встраиваться в панель полотна ворот всех типов подъема. Служит для улучшения освещенности помещения и изменения дизайна ворот.*

DN85603

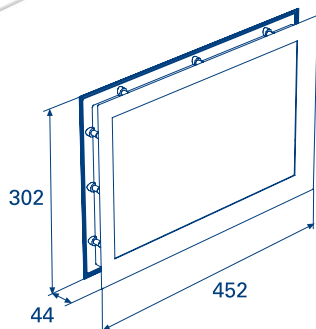


**ОКНО АКРИЛОВОЕ  
(ДЛЯ ПАНЕЛЕЙ ТОЛЩИНОЙ 40 ММ  
С ДВОЙНЫМ СТЕКЛОМ)**

- размер, мм 607 x 202
- размер фрезеровки под окно, мм 585 x 180
- масса, кг/шт. 1,14
- норма поставки, шт. 7

*Может встраиваться в панель полотна ворот всех типов подъема. Служит для улучшения освещенности помещения и изменения дизайна ворот.*

DN85602



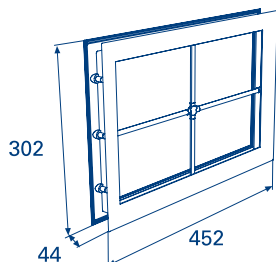
**ОКНО АКРИЛОВОЕ  
(ДЛЯ ПАНЕЛЕЙ ТОЛЩИНОЙ 40 ММ СО СТРУКТУРОЙ  
«ФИЛЕНКА», С ДВОЙНЫМ СТЕКЛОМ)**

- Остекление прозрачное.
- размер, мм 452 x 302
  - размер фрезеровки под окно, мм 433 x 283
  - масса, кг/шт. 1,48
  - норма поставки, шт. 8

*Может встраиваться в панель полотна ворот всех типов подъема. Служит для улучшения освещенности помещения и изменения дизайна ворот.*

DN85626 - RAL9003

DN85631 - RAL8014



**ОКНО АКРИЛОВОЕ СО ВСТАВКОЙ В ФОРМЕ КРЕСТА  
(ДЛЯ ПАНЕЛЕЙ ТОЛЩИНОЙ 40 ММ СО СТРУКТУРОЙ  
«ФИЛЕНКА», С ДВОЙНЫМ СТЕКЛОМ)**

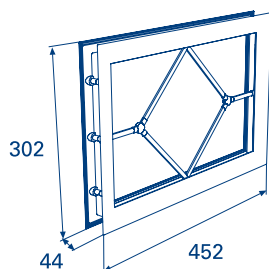
Наружное остекление – оргстекло прозрачное.  
Внутреннее остекление – оргстекло со структурой «кристалл льда».

- цвет: RAL9003, 8014
- размер, мм 452 x 302
- размер фрезеровки под окно, мм 433 x 283
- масса, кг/шт. 1,215
- норма поставки, шт. 6

*Может встраиваться в панель полотна ворот всех типов подъема. Служит для улучшения освещенности помещения и изменения дизайна ворот.*

DH85627 – RAL9003 - белый

DH85628 – RAL8014 - коричневый



**ОКНО АКРИЛОВОЕ СО ВСТАВКОЙ В ФОРМЕ РОМБА  
(ДЛЯ ПАНЕЛЕЙ ТОЛЩИНОЙ 40 ММ СО СТРУКТУРОЙ  
«ФИЛЕНКА», С ДВОЙНЫМ СТЕКЛОМ)**

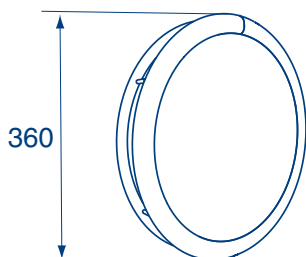
Наружное остекление – оргстекло прозрачное.  
Внутреннее остекление – оргстекло со структурой «кристалл льда».

- цвет: RAL9003, RAL8014;
- размер, мм 452 x 302
- размер фрезеровки под окно, мм 433 x 283
- масса, кг/шт. 1,220
- норма поставки, шт. 6

*Может встраиваться в панель полотна ворот всех типов подъема. Служит для улучшения освещенности помещения и изменения дизайна ворот.*

DH85629 – RAL9003 - белый

DH85630 – RAL8014 - коричневый



**ОКНО АКРИЛОВОЕ МЕТАЛЛИК (КРУГЛОЕ)**

- остекление оргстекло прозрачное
- цвет серебро
- диаметр, мм 360
- норма поставки, шт. 1

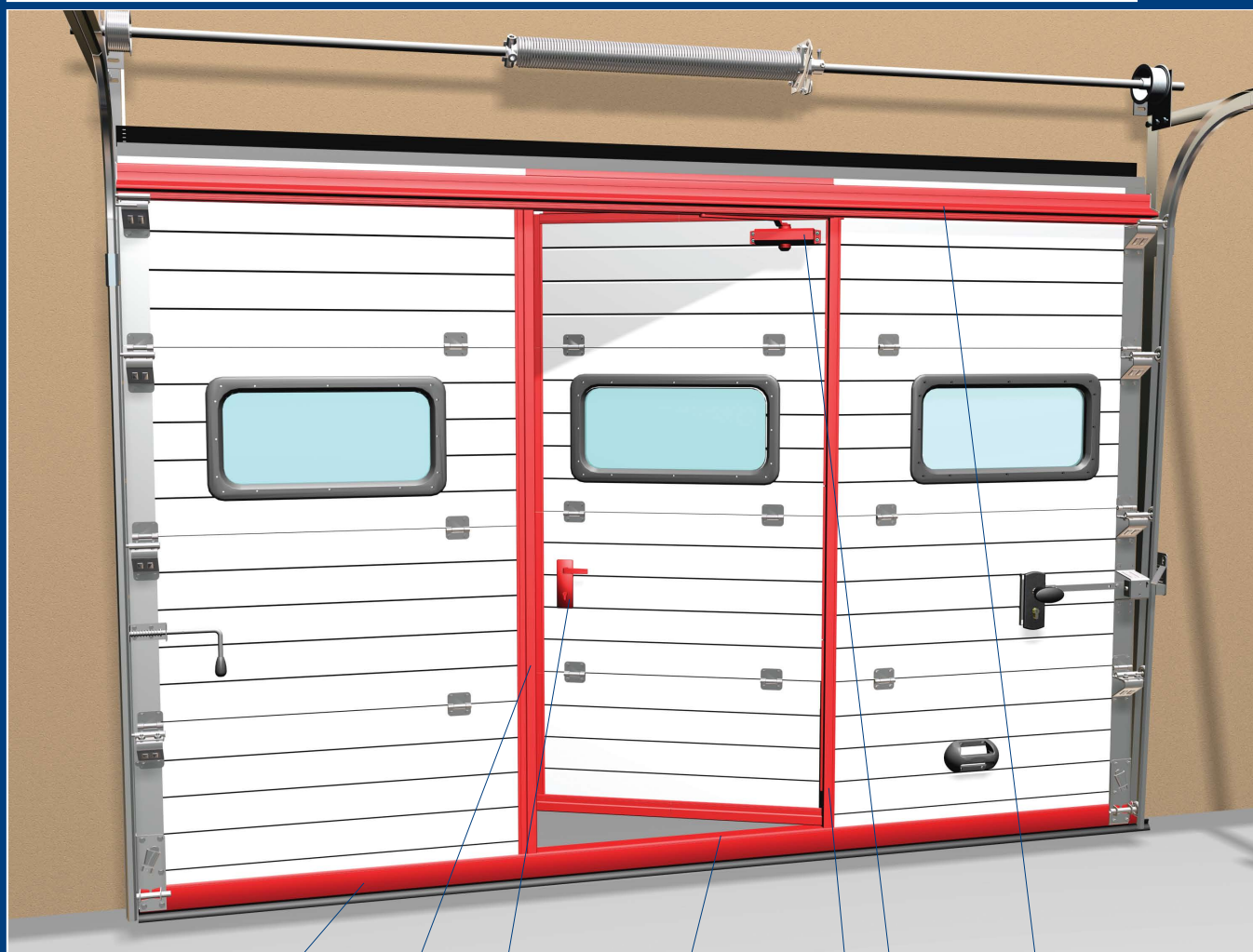
*Встраивается в панели ворот всех типов подъема RSD и ISD.*

DH - WR360K

	<p><b>САМОРЕЗ ДЛЯ ПАНЕЛЕЙ ВОРОТ</b>  - оцинкованный;  - размер, мм 6,3 x 38  - масса, г/шт. 8,93  - норма поставки, шт. 2800</p>	14017
	<p><b>САМОРЕЗ ДЛЯ ПАНЕЛЕЙ ВОРОТ</b>  - оцинкованный;  - размер, мм 6,3 x 16  - масса, г/шт. 5,3  - норма поставки, шт. 4300</p>	14020
	<p><b>САМОРЕЗ ПО МЕТАЛЛУ ДЛЯ ПАНЕЛЕЙ ВОРОТ</b>  - оцинкованный;  - размер, мм 6,3 x 25  - масса, г/шт. 6,74  - норма поставки, шт.</p>	14019
	<p><b>БОЛТ ДЛЯ СБОРКИ НАПРАВЛЯЮЩИХ</b>  - оцинкованный;  - размер 1/4" x 3/4"  - масса, г/шт. 5,37  - норма поставки, шт. 3900</p>	14011
	<p><b>ГАЙКА</b>  - оцинкованная;  - размер 1/4"  - масса, г/шт. 4,07  - норма поставки, шт. 6000</p>	14012
	<p><b>ГАЙКА С ФЛАНЦЕМ (ДЛЯ ДЕРЖАТЕЛЯ РОЛИКА)</b>  - оцинкованная;  - размер M8  - масса, г/шт. 6,74  - норма поставки, шт. 3500</p>	14015

	<p><b>БОЛТ М8х16 С ПОЛУКРУГЛОЙ ГОЛОВКОЙ</b>                      - оцинкованный;                      - размер M8 x 16                      - масса, г/шт. 10,35                      - норма поставки, шт. 2350</p>	<p><b>14016</b></p>
	<p><b>БОЛТ М8х25 С ПОЛУКРУГЛОЙ ГОЛОВКОЙ</b>                      - оцинкованный;                      - размер M8 x 16                      - масса, г/шт. 10,35                      - норма поставки, шт. 2350</p>	<p><b>14021</b></p>
	<p><b>САМОРЕЗ ПО МЕТАЛЛУ</b>                      - оцинкованный;                      - размер, мм 6,3 x 38                      - масса, г/шт. 8,41                      - норма поставки, шт. 2900</p>	<p><b>9502</b></p>
	<p><b>СПЕЦИАЛЬНЫЙ БОЛТ                      (С ТВЕРДЫМ ОКОНЧАНИЕМ ДЛЯ ФИКСАЦИИ                      БАРАБАНОВ, ОКОНЧАНИЙ ПРУЖИН, МУФТ К ВАЛУ)</b>                      - оцинкованный;                      - размер, мм / масса, г/шт. 3/8x1" - 15 г                      3/8x1 1/4" - 18 г                      3/8x1 1/2" - 21 г                      3/8x2" - 26 г                      - норма поставки, шт. 1600</p>	<p><b>14001 - 3/8x1"</b>  <b>14002 - 3/8x1 1/4"</b>  <b>14002-1 - 3/8x1 1/2"</b>  <b>14003 - 3/8x2"</b></p>
	<p><b>САМОРЕЗ - ГЛУХАРЬ</b>                      - оцинкованный;                      - размер, мм 8 x 70                      - масса, г/шт. 22,63                      - норма поставки, шт. 950</p>	<p><b>9500</b></p>

	<p><b>ДЮБЕЛЬ ПВХ</b>  - размер 8 x 70  - масса, г/шт 3,45  - норма поставки, шт. 250</p>	9503
	<p><b>БОЛТ М10Х35 (ПОЛНАЯ РЕЗЬБА)</b>  - оцинкованный;  - размер М10 x 35  - масса, г/шт. 28,46  - норма поставки, шт. 1500</p>	DHM0105
	<p><b>ГАЙКА М10</b>  - оцинкованная;  - размер М10  - масса, г/шт. 9,93  - норма поставки, шт. 2000</p>	DHM0201



DHSW-0006

DHSW-2009

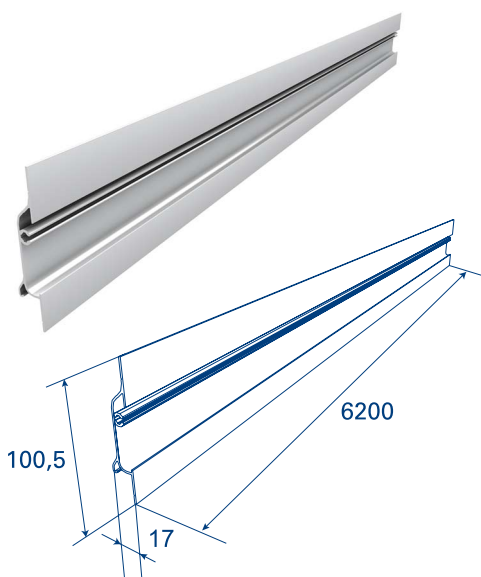
DHZ40

DHSW-0007

DHSW-2008

DH25153

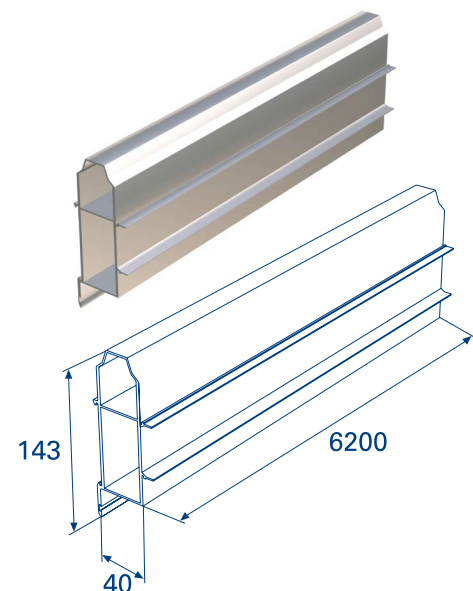
DHSW-0009

**АЛЮМИНИЕВЫЙ ПРОФИЛЬ КАРНИЗ**

- окрашенный металллик;
- для панелей 40 мм;
- масса, кг/п.м 0,70
- длина поставки, мм 6200
- норма поставки, шт. 10

*Устанавливается над калиткой. Предназначен для защиты от дождя и снега.*

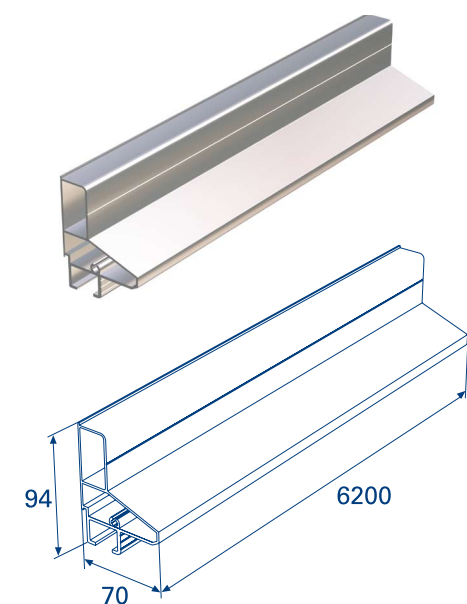
DHSW-2011

**АЛЮМИНИЕВЫЙ ПРОФИЛЬ РИГЕЛЬ ВЕРХНИЙ**

- окрашенный металллик;
- для панелей 40 мм;
- масса, кг/п.м 2,27
- длина поставки, мм 6200
- норма поставки, шт. 10

*Устанавливается между верхними панелями проема калитки. Служит как дистанционная вставка между панелями.*

DHSW-00080

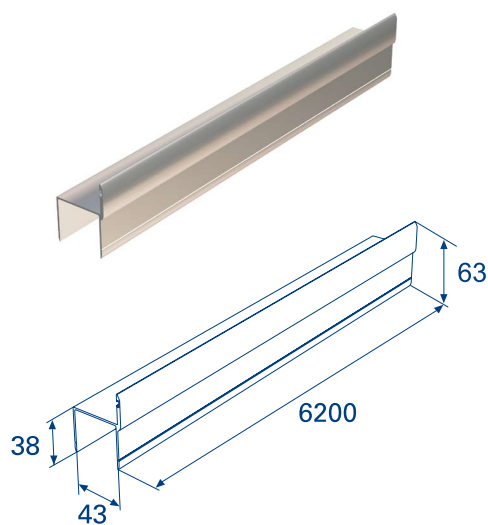
**АЛЮМИНИЕВЫЙ ПРОФИЛЬ УСИЛИТЕЛЬ ВЕРХНИЙ**

- окрашенный металллик;
- для панелей 40 мм;
- масса, кг/п.м 1,84
- длина поставки, мм 6200
- норма поставки, шт. 10

*Устанавливается на верхнюю панель проема калитки изнутри. Служит как силовой элемент, связывающий панели и верхний ригель.*

DHSW-00090



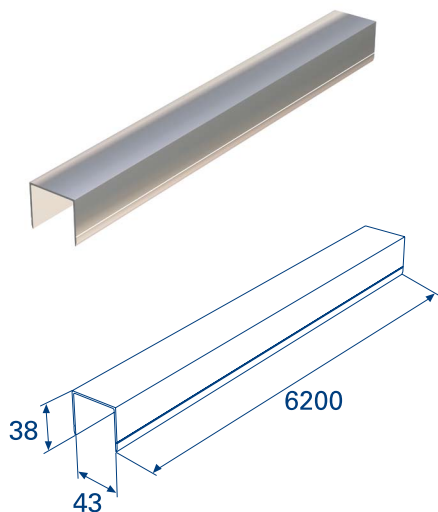


### АЛЮМИНИЕВЫЙ ПРОФИЛЬ Ц-ОБРАЗНЫЙ УСИЛЕННЫЙ

- окрашенный металлик;
- для панелей 40 мм;
- масса, кг/п.м 0,67
- длина поставки, мм 6200
- норма поставки, шт. 10

*Устанавливается на ворота с калиткой. Служит как обрамление проема калитки, а также как элемент фиксации уплотнения для калитки. Препятствует открыванию калитки внутрь помещения.*

DHSW-20090

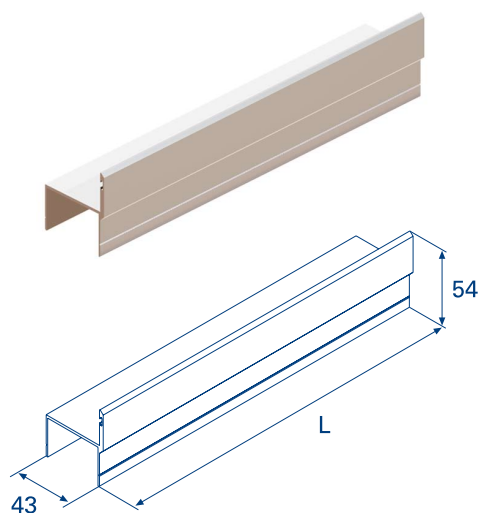


### АЛЮМИНИЕВЫЙ ПРОФИЛЬ П-ОБРАЗНЫЙ УСИЛЕННЫЙ

- окрашенный металлик;
- для панелей 40 мм;
- масса, кг/п.м 0,46
- длина поставки, мм 6200
- норма поставки, шт. 10

*Устанавливается на калитку со стороны петли. Служит как обрамление проема калитки и полотна калитки.*

DHSW-20080



### АЛЮМИНИЕВЫЙ ПРОФИЛЬ ДЛЯ КАЛИТКИ

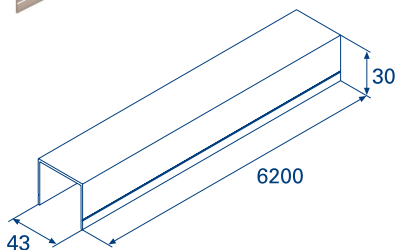
- окрашенный металлик;
- для панелей 40 мм;
- масса, кг/п.м 0,5
- длина поставки, мм 6200/5000/3100
- норма поставки, шт. 10

*Устанавливается на ворота с калиткой. Служит как обрамление проема калитки и полотна калитки, а также как элемент для фиксации уплотнения для калитки. Препятствует открыванию калитки внутрь помещения.*

80030 - L=6200 мм

80030-5,0 - L=5000 мм

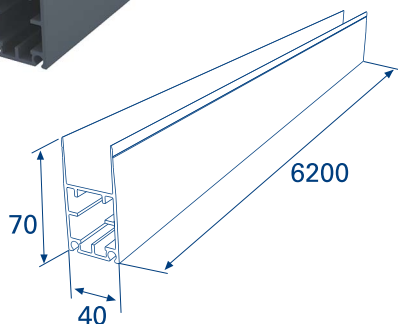
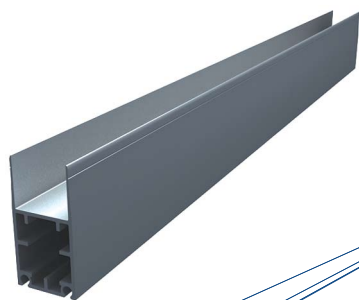
80030-3,1 - L=3100 мм

**АЛЮМИНИЕВЫЙ ПРОФИЛЬ П-ОБРАЗНЫЙ**

- окрашенный металл; 0,45
- для панелей 40 мм; 6,2
- масса, кг/п.м 10
- длина поставки, мм
- норма поставки, шт.

*Устанавливается на калитку со стороны петли и на проем калитки снизу. Служит как обрамление проема калитки и полотна калитки.*

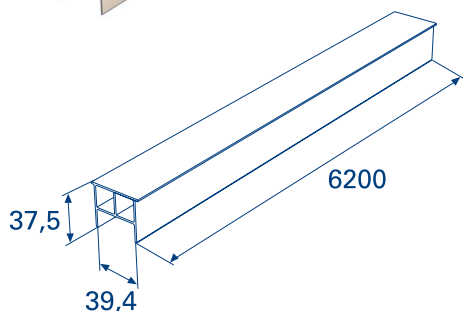
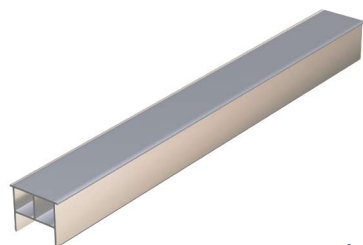
80043

**АЛЮМИНИЕВЫЙ ПРОФИЛЬ НИЖНИЙ  
НЕСУЩИЙ УСИЛЕННЫЙ**

- окрашенный металл; 40 мм
- для панелей 2,0
- масса, кг/п.м 6200
- длина поставки, мм 10
- норма поставки, шт.

*Устанавливается на ворота с калиткой. Служит несущим элементом, связывающим панели. А также для фиксации нижнего уплотнителя.*

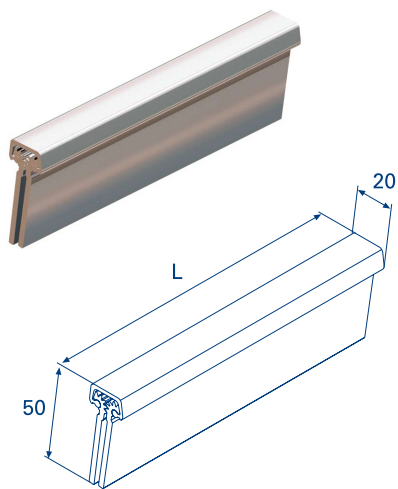
DHSW-0010

**АЛЮМИНИЕВЫЙ ПРОФИЛЬ ПОРОГ КАЛИТКИ**

- окрашенный металл; 0,73
- для панелей 40 мм; 6200
- масса, кг/п.м 10
- длина поставки, мм
- норма поставки, шт.

*Устанавливается на ворота с калиткой. Служит как порог калитки.*

DHSW-00070

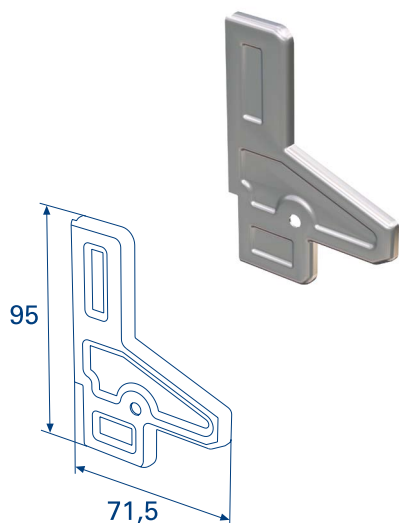


### ПЕТЛЯ КАЛИТОЧНАЯ

- окрашенная в металллик;
- для панелей 40 мм;
- масса, кг/п.м 0,5
- длина поставки, мм 2500/1200/610/500/385
- норма поставки, шт. 10

*Устанавливается на ворота с калиткой. Обеспечивает соединение полотна ворот и калитки, открывание и закрывание калитки.*

80039 - L=2500 мм

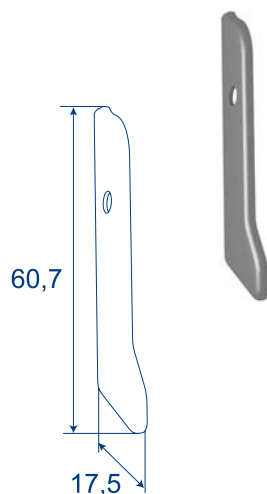


### КРЫШКА ПРОФИЛЯ УСИЛИТЕЛЯ ВЕРХНЕГО

- алюминиевая;
- масса, г 9
- норма поставки, пара 100

*Устанавливается на профиль "усилитель верхний".*

DN25161

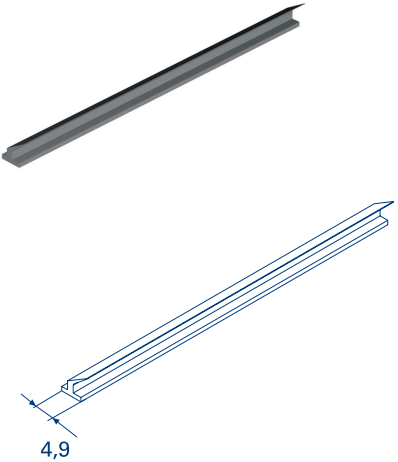
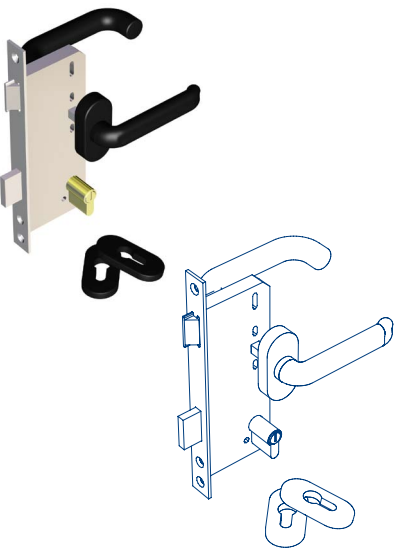
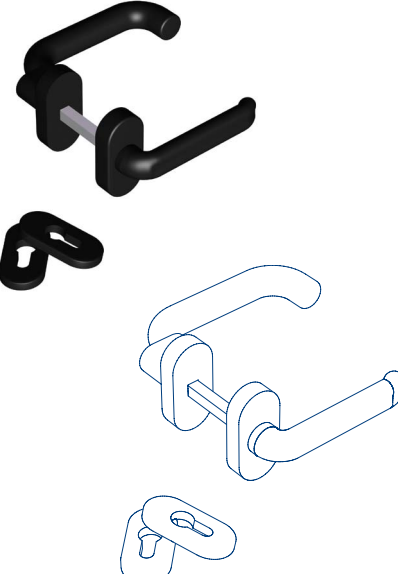


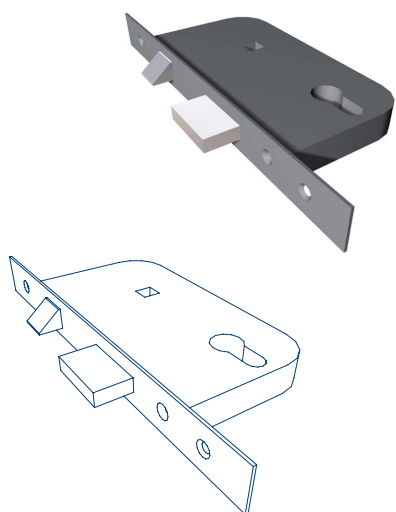
### КРЫШКА ПРОФИЛЯ КАРНИЗА

- алюминиевая;
- масса, г 3,5
- норма поставки, пара 100

*Устанавливается на профиль "карниз".*

DN25164

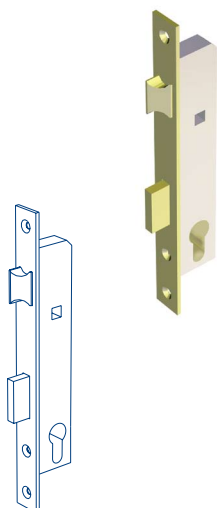
	<p><b>УПЛОТНЕНИЕ ДЛЯ КАЛИТКИ</b>          – масса, кг/п.м 0,025          – норма поставки, м 10</p> <p>Устанавливается в паз алюминиевого профиля для калитки. Обеспечивает герметичность проема калитки.</p>	80029
	<p><b>КОМПЛЕКТ ЗАМКА ВРЕЗНОГО ДЛЯ КАЛИТКИ СЕКЦИОННЫХ ВОРОТ (С КОМПЛЕКТОМ РУЧЕК)</b>          – толщина калитки 40 мм          – масса, кг/шт. 1,4          – норма поставки, шт. 1</p> <p><i>Устанавливается на калитку ворот. Служит для запираения калитки.</i></p>	25148-2
	<p><b>РУЧКИ ДЛЯ КАЛИТКИ ЧЕРНЫЕ</b>          – норма поставки, шт. 100</p> <p><i>Устанавливается на калитку ворот всех типов подъема. Служат для открывания калитки.</i></p>	25149



**ЗАМОК С ШТИФТОМ 9 мм**  
 - масса, кг/шт. 0,8  
 - норма поставки, шт. 10

**GBS69/45**

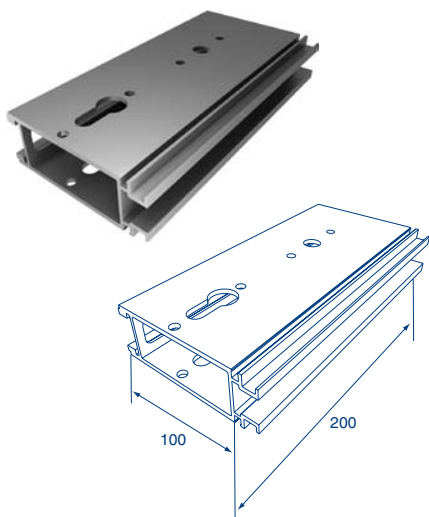
*Устанавливается на калитку ворот. Служит для запираения калитки.*



**ЗАМОК МЕХАНИЧЕСКИЙ ВРЕЗНОЙ KALE KILIT 153 20 мм**  
 - масса, кг/шт. 0,8  
 - норма поставки, шт. 10

**KALEKILIT153**

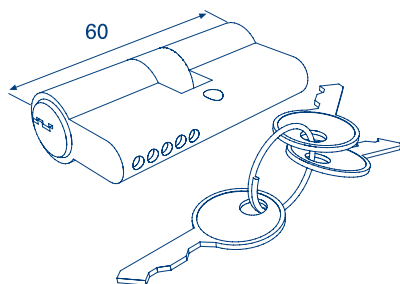
*Устанавливается на калитку панорамных ворот. Служит для запираения калитки.*



**КОРПУС ЗАМКА**  
 - норма поставки, шт. 10

**DH0904**

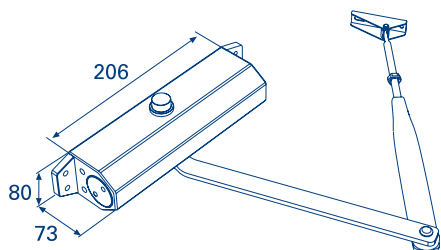
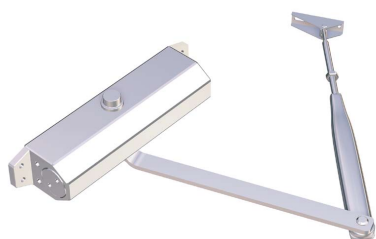
*Устанавливается в калитку секционных ворот из сэндвич-панелей служит для крепления замка 25148-2.*

**ЦИЛИНДР ЗАМКА КАЛИТКИ**

- количество ключей, шт. 3
- норма поставки, шт. 10

*Устанавливается в замок калитки ворот всех типов подъема. Служит для открывания калитки.*

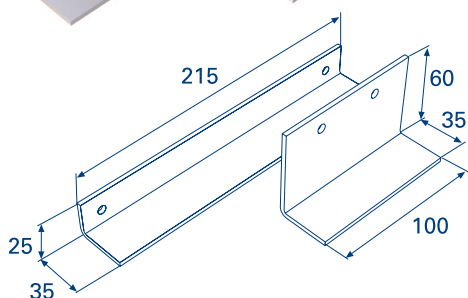
DKZ08

**ДОВОДЧИК РЫЧАЖНЫЙ ДЛЯ КАЛИТКИ**

- масса, кг/шт. 3,1
- норма поставки, шт. 1

*Устанавливается на калитку ворот всех типов подъема. Служит для автоматического закрывания калитки.*

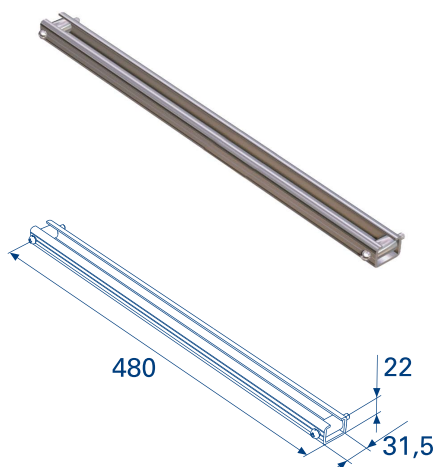
DH25153

**КОМПЛЕКТ ДЛЯ УСТАНОВКИ ДОВОДЧИКА РЫЧАЖНОГО ДЛЯ КАЛИТКИ**

- масса, кг/шт. 0,5
- норма поставки, комплект 10

*Устанавливается на калитку ворот всех типов подъема. Служит для крепления доводчика рычажного (арт. DH25153) к калитке ворот.*

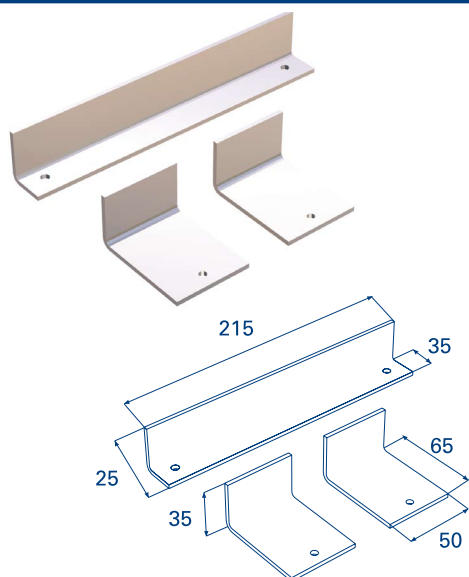
DH25156KIT



**ШИНА СКОЛЬЗЯЩАЯ ДЛЯ ДОВОДЧИКА**  
 - масса, кг/шт. 3,1  
 - норма поставки, шт. 1

*Устанавливается на калитку ворот всех типов подъема. Служит для автоматического закрытия калитки.*

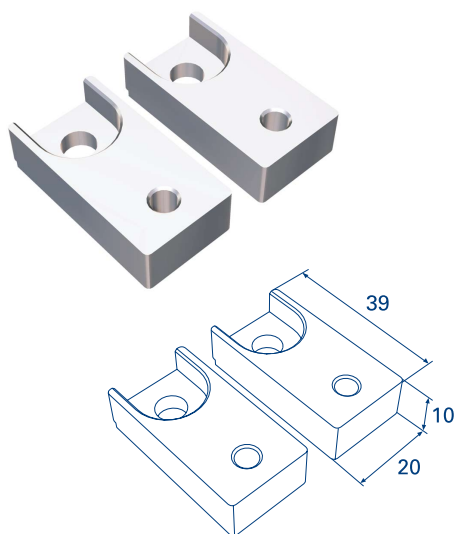
DH25159



**КОМПЛЕКТ ДЛЯ УСТАНОВКИ ДОВОДЧИКА СО СКОЛЬЗЯЩЕЙ ШИНОЙ**  
 - масса, кг/шт. 0,5  
 - норма поставки, комплект 10

*Устанавливается на калитку ворот всех типов подъема. Служит для крепления доводчика со скользящей шиной к калитке ворот из сэндвич-панелей.*

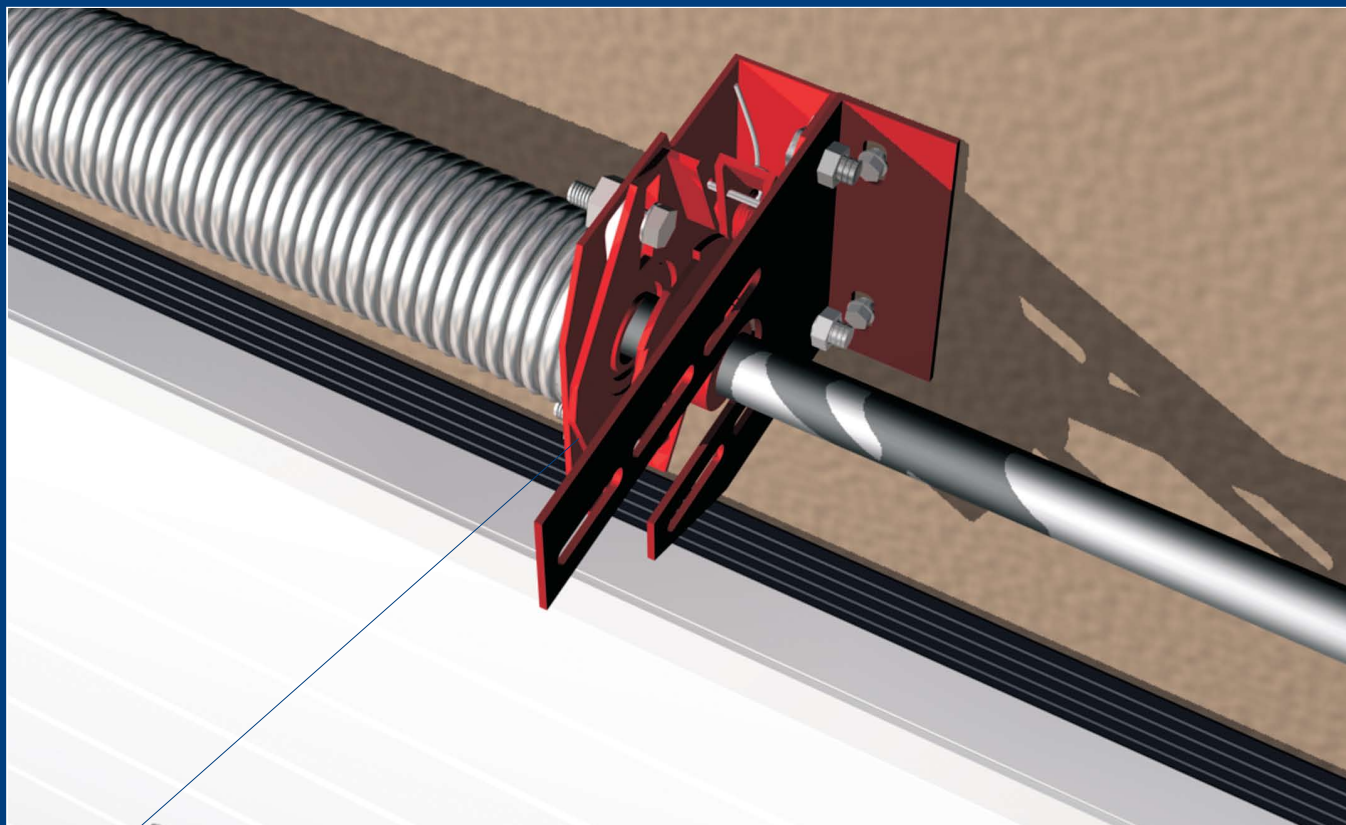
DH25159KIT



**КОМПЛЕКТ ДЛЯ УСТАНОВКИ ДОВОДЧИКА ДЛЯ КАЛИТКИ ПАНОРАМНЫХ ВОРОТ**  
 - масса, кг/шт. 0,10  
 - норма поставки, комплект 50

*Устанавливается на калитку панорамных ворот всех типов подъема. Служит для крепления доводчика со скользящей шиной к калитке панорамных ворот.*

DH25160KIT



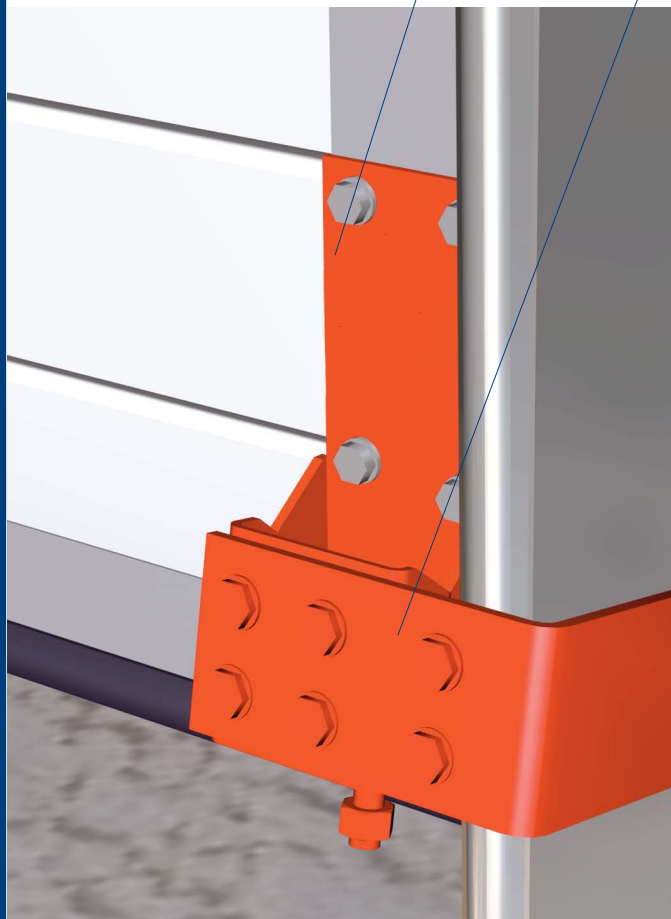
25449-1L – 25449-2R

25450M (25451)

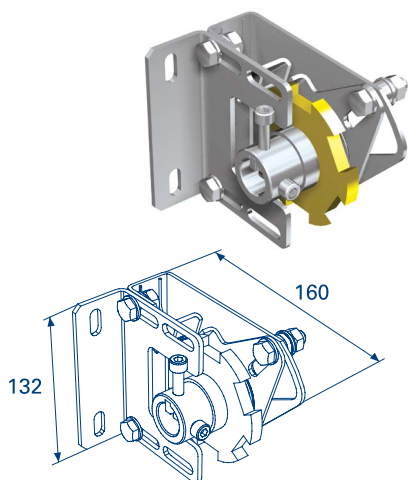
25450-LH

DH25236

DH25241







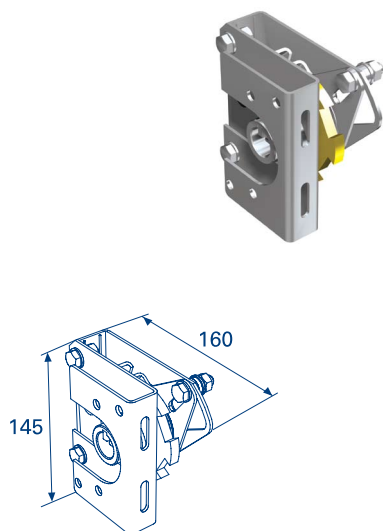
**УСТРОЙСТВО БЕЗОПАСНОСТИ ОТ РАЗРЫВА ПРУЖИНЫ МОДИФИЦИРОВАННОЕ (250 кг)**

- оцинкованное;
- для левой пружины;
- для правой пружины;
- вес ворот, кг до 250
- диаметр вала, мм 25,4
- масса, кг/шт. 2,3
- норма поставки, шт. 8

*Устанавливается на ворота всех типов подъемов кроме низкий подъем с барабаном сзади. Предохраняет полотно ворот от падения в случае разрыва пружины.*

**25449-2LM**

**25449-2RM**



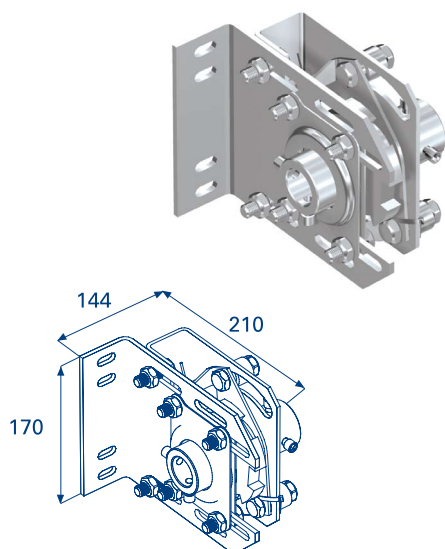
**УСТРОЙСТВО БЕЗОПАСНОСТИ ОТ РАЗРЫВА ПРУЖИНЫ ДЛЯ БАРАБАНА СЗАДИ (250 кг)**

- оцинкованное;
- для левой пружины;
- для правой пружины;
- вес ворот, кг до 250
- диаметр вала, мм 25,4
- масса, кг/шт. 2,4
- норма поставки, шт. 8

*Устанавливается на ворота низкого подъема с барабаном сзади. Предохраняет полотно ворот от падения в случае разрыва пружины.*

**25550-2L**

**25550-2R**



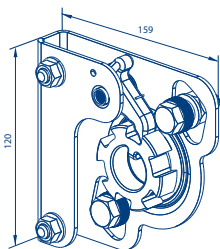
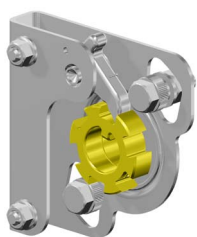
**УСТРОЙСТВО ЗАЩИТЫ ОТ РАЗРЫВА ПРУЖИНЫ НА ВАЛ 1,25"**

- оцинкованное;
- для левой пружины;
- для правой пружины;
- диаметр вала, мм 31,75
- масса, кг/шт. 5,4
- норма поставки, шт. 4

*Устанавливается на вал ворот при использовании вала 1,25". Предохраняет полотно ворот от падения в случае разрыва пружины.*

**25549L**

**25549R**



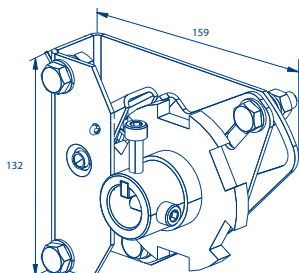
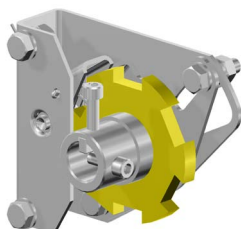
**УСТРОЙСТВО ОТ РАЗРЫВА ПРУЖИНЫ 50/67 БЕЗ КРОНШТЕЙНА**

- оцинкованное
- для левой пружины
- для правой пружины
- вес ворот до 250кг
- диаметр вала 25,4 мм
- вес
- норма поставки 8 шт

*Устанавливается на ворота с П – образными кронштейнами (арт. ) с пружинами внутренних диаметров 50 и 67мм.*

25449KL - BK

25449KR - BK



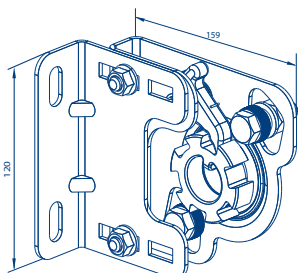
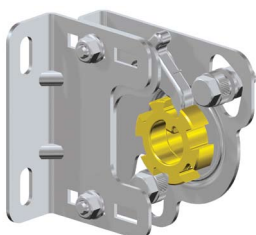
**УСТРОЙСТВО БЕЗОПАСНОСТИ ОТ РАЗРЫВА ПРУЖИНЫ БЕЗ КРОНШТЕЙНА**

- оцинкованное
- для левой пружины
- для правой пружины
- вес ворот до 250кг
- диаметр вала 25,4 мм
- вес
- норма поставки 8 шт

*Устанавливается на ворота с П – образными кронштейнами (арт. ДН-ОКТ73, ДН-ОКТ72, ДН-ОКТ80).*

25550 - 2LK

25550 - 2RK



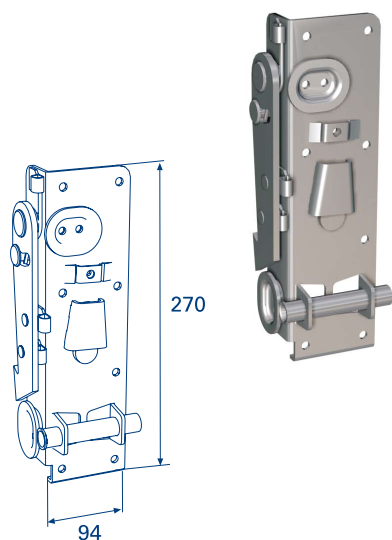
**УСТРОЙСТВО ОТ РАЗРЫВА ПРУЖИНЫ 50/67**

- оцинкованное
- для левой пружины
- для правой пружины
- вес ворот до 150кг
- диаметр вала 25,4 мм
- вес
- норма поставки 8 шт

*Устанавливается на ворота с П – образными кронштейнами (арт. ДН-ОКТ73М) с пружинами внутренних диаметров 50 и 67мм.*

25449KL

25449KR

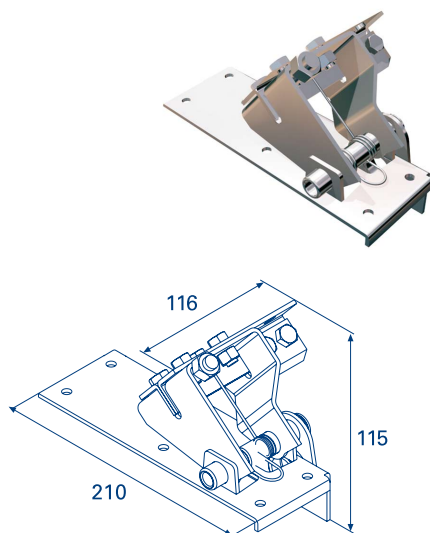


### УСТРОЙСТВО БЕЗОПАСНОСТИ ТРОСА ДЛЯ Ø3 И Ø4

- оцинкованное;
- пара – левое и правое;
- масса ворот, кг до 500
- масса, кг/пара 2,4
- норма поставки, пара 14

*Устанавливается на все типы подъемов, кроме низкого подъема с задним барабаном. Служит для крепления троса, предохраняет полотно ворот от падения в случае разрыва троса, препятствует несанкционированному подъему полотна ворот.*

DH25240

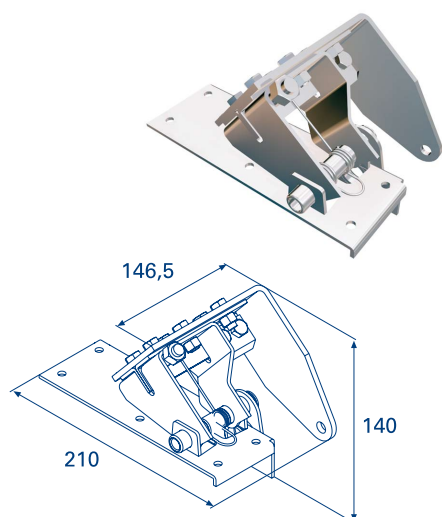


### УСТРОЙСТВО ЗАЩИТЫ ОТ РАЗРЫВА ТРОСА

- оцинкованное;
- пара - левое и правое;
- ось ролика, мм 11
- вес ворот, кг до 300
- масса, кг/пара 1,2
- норма поставки, пара 10

*Устанавливается на ворота всех типов подъема (кроме низкого подъема с задним барабаном). Служит для крепления троса и предохраняет полотно ворот от падения в случае разрыва троса.*

25450M

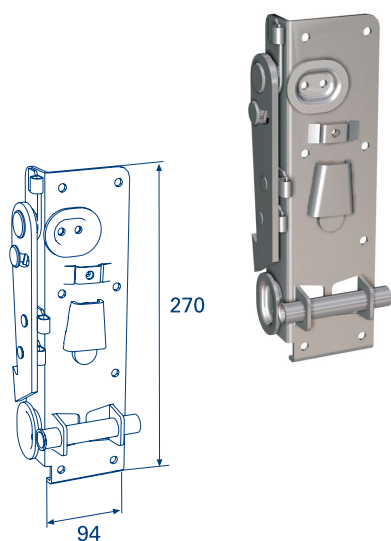


### УСТРОЙСТВО ЗАЩИТЫ ОТ РАЗРЫВА ТРОСА (НИЗКИЙ ПОДЪЕМ, БАРАБАН СЗАДИ)

- оцинкованное;
- пара - левое и правое;
- ось ролика 11 мм;
- масса ворот до 300 кг;
- масса, кг/пара 1,2
- норма поставки, пара 7

*Устанавливается на ворота низкого подъема с задним барабаном. Служит для крепления троса и предохраняет полотно ворот от падения в случае разрыва троса.*

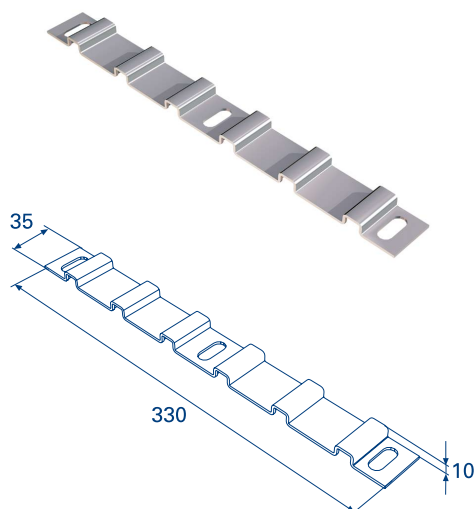
25451

**УСТРОЙСТВО БЕЗОПАСНОСТИ ТРОСА  
для Ø5 и Ø6**

- оцинкованное;
- пара – левое и правое;
- масса ворот, кг до 500
- масса, кг/пара 2,4
- норма поставки, пара 14

*Устанавливается на все типы подъемов, кроме низкого подъема с задним барабаном. Служит для крепления троса, предохраняет полотно ворот от падения в случае разрыва троса, препятствует несанкционированному подъему полотна ворот.*

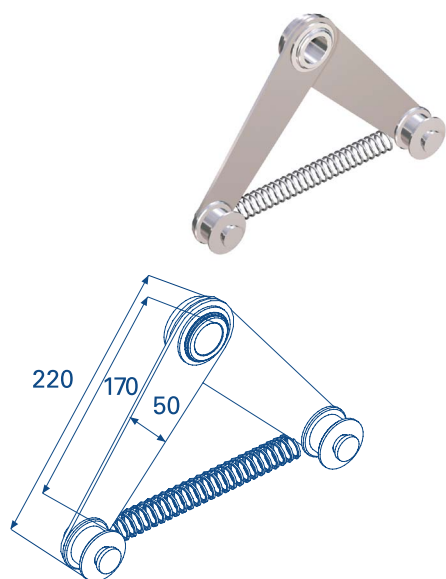
DH25241

**НАКЛАДКА ДЛЯ УСТРОЙСТВА БЕЗОПАСНОСТИ ТРОСА**

- оцинкованная;
- масса ворот, кг до 500
- масса, кг/пара 0,22
- норма поставки, шт. 14

*Устанавливается на угловую стойку ворот всех типов подъема (кроме низкого подъема с задним барабаном) в случае применения устройства безопасности троса. Служит элементом фиксации крюка устройства при разрыве троса и несанкционированном подъеме полотна ворот.*

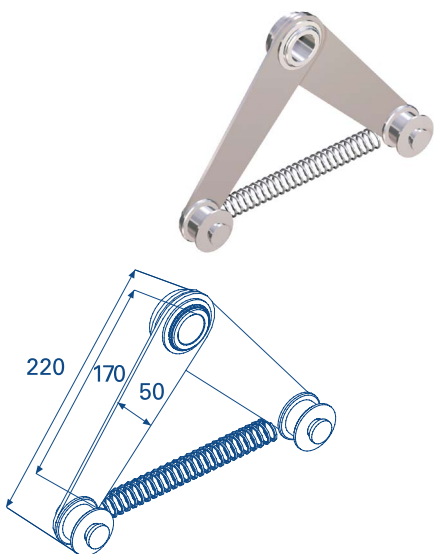
DH25236

**УСТРОЙСТВО НАТЯЖЕНИЯ ЦЕПИ ДЛЯ ВАЛА 1,25"**

- оцинкованное;
- диаметр вала, мм 31,75
- масса, кг/шт.
- норма поставки, шт.

*Предназначено для установки на секционные ворота с двухвальной системой торсионного механизма. Служит для натяжения цепи при ее растяжении и гашения колебаний, возникающих в процессе эксплуатации.*

DH25243

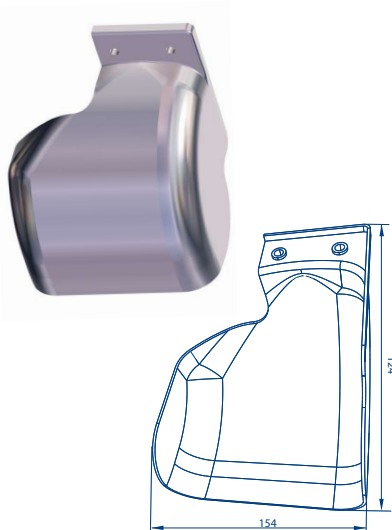


### УСТРОЙСТВО НАТЯЖЕНИЯ ЦЕПИ

- оцинкованное;
- диаметр вала, мм 25,4
- масса, кг/шт.
- норма поставки, шт.

*Предназначено для установки на секционные ворота с двухвальной системой торсионного механизма. Служит для натяжения цепи при ее растяжении и гашения колебаний, возникающих в процессе эксплуатации.*

DH25238



### КОМПЛЕКТ КОЖУХОВ ЗАЩИТНЫХ ДЛЯ УСТРОЙСТВА БЕЗОПАСНОСТИ ОТ ОБРЫВА ТРОССА (ПВХ)

- Пара
- цвет серый
- масса кг 0,246

*Устанавливается на устройства (арт. 25450M). Служит для предотвращения попадания посторонних предметов в рабочий механизм устройства безопасности.*

DH2545

Компания DoorHan предлагает следующее программное обеспечение для расчета секционных ворот

## Перечень программных продуктов компании DoorHan

№ п. п.	Название продукта	Состав
1	Демо-версия	Секционные ворота, стандартный подъем, размеры проема от 2000x2000 до 2500x2500, белый гладкий щит
2	Стандартная версия	Секционные ворота (все типы подъемов). Несетевая версия. Поставляется с одним ключом защиты.
3	Сетевая версия	Сервер + 2 рабочих места. Поставляется с одним ключом защиты для установки на сервер.
4	Дополнительное рабочее место	Перепрошивка ключа в случае поставки серверной версии или дополнительный ключ.
5	Складская версия	Сервер склада +2 рабочих места. Возможность работы для менеджера (создание заказов, информация о заказе) и кладовщика (учет комплектации, списание по заказам).

### Описание

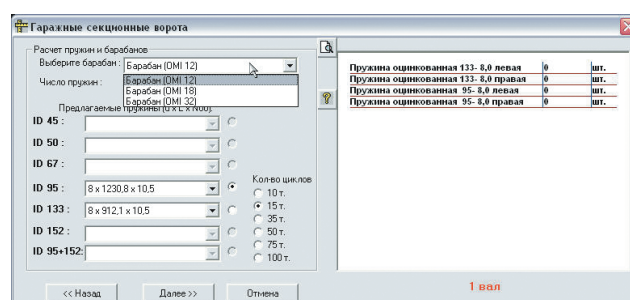
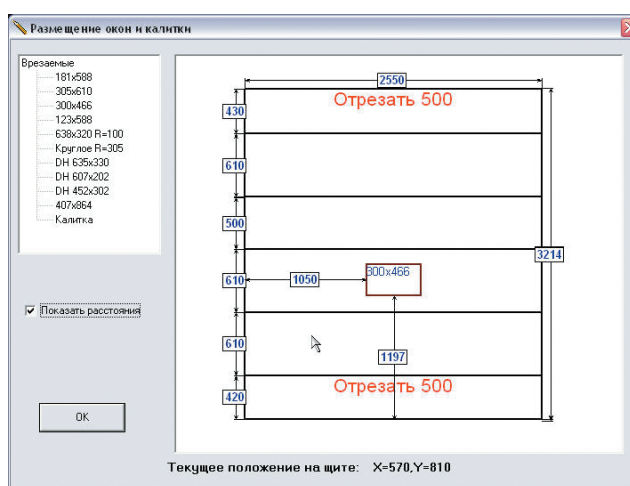
Программа позволяет рассчитать секционные ворота стандартного подъема с размерами проема от 2000x2000 до 2500x2500 мм, белый гладкий щит. Весь комплект спецификаций и чертежей выводится на печать.

Стандартная версия программы «DoorHan-Комплектация» (рабочее место, сетевое или несетевое) включает в себя расчет:

- 10 типов подъемов, включая подъемы с низким расположением вала;
- все типы и размеры панелей, включая филленчатые;
- врезка калитки и окон;
- автоматический подсчет веса ворот, исходя из веса панелей и комплектации;
- расчет панорамных ворот как с полным остеклением и калиткой, так и с частичным остеклением;
- расчет торсионных механизмов, включая расчет двухвальной системы и пружины в пружине;
- проверки на кручение валов и выбор пружин, исходя из нагрузок на вал;
- расчет стоимости комплектации;
- разделение выводимой информации по цехам и складам;
- все расчеты снабжены необходимыми схемами и чертежами для производства и монтажа ворот;
- предусмотрена возможность добавления чертежей, созданных в других программах.
- подробные чертежи и спецификации с раскроем панелей и нарезкой профилей

Серверная программа предназначена для совместной работы нескольких конструкторских программ с общей базой договоров. Серверная программа может располагаться как на отдельном компьютере, так и на одном из тех компьютеров, на котором производятся расчеты договоров. Имена пользователей и пароли прописываются при настройке сервера и используются для входа в систему во всех подключающихся конструкторских программах. В серверной программе реализована более гибкая система доступа пользователей к системе, существует возможность назначать пользователям различные права при работе с базой созданных договоров и при расчете новых.

В случае, если у пользователя уже есть сетевая версия «DoorHan – Комплектация» и добавляется еще один пользователь-конструктор, возможно перепрограммирование существующего сетевого ключа. Если





пользователь желает приобрести сетевую версию на 3 и более рабочих места, ему потребуются дополнительные ключи защиты.

Представляет собой базы данных и приходно-расходных документов с интерфейсами для работы менеджера, кладовщика и конструктора. Тот или иной интерфейс выбирается автоматически при входе пользователя в систему в зависимости от назначенных при настройке прав. Менеджер заносит договор в базу, используя модуль «Менеджер» и заполняя форму договора.

Данные договора хранятся на сервере. Конструктор получает данные договора автоматически из базы договоров (ручной ввод параметров договора не требуется).

При расчете договора конструктор видит реальные остатки на складе (например, по пружинам), что значительно облегчает и упрощает выбор комплектации.

Кладовщик ведет собственный склад комплектации. За основу взят справочник комплектации DoorHan.

Существует возможность добавления в справочник собственных позиций с назначением артикулов, единиц измерения комплектации, себестоимости, цен и добавления этих позиций в рассчитываемую конструкцию договора.

Поступление элементов на склад оформляется с помощью приходных смет, при сохранении которых производится автоматическое пополнение склада.

Рассчитанный договор в виде спецификации поступает на склад, где при проведении спецификаций происходит автоматическое списание комплектации с остатков склада.

Ведется база товарно-транспортных накладных.

Представленное выше программное обеспечение разработано специалистами компании DoorHan с учетом более чем десятилетнего опыта успешной работы на рынке и отлажено с учетом особенностей производства и монтажа на рынке России.

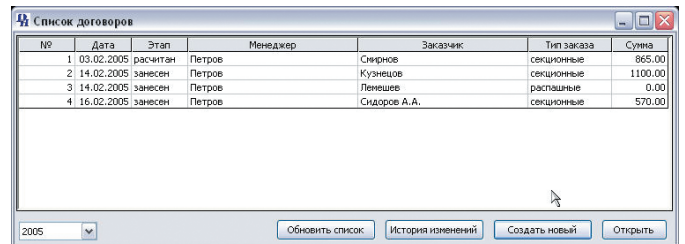
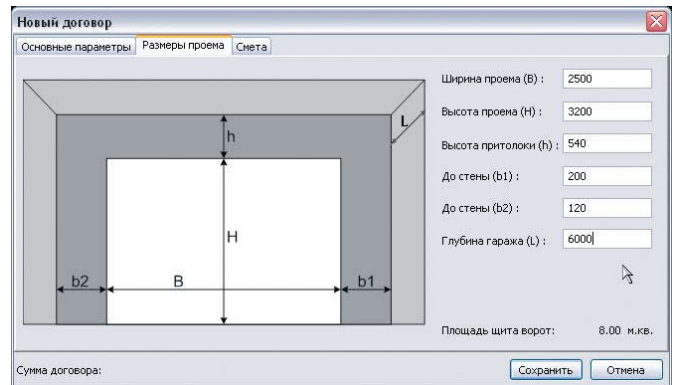
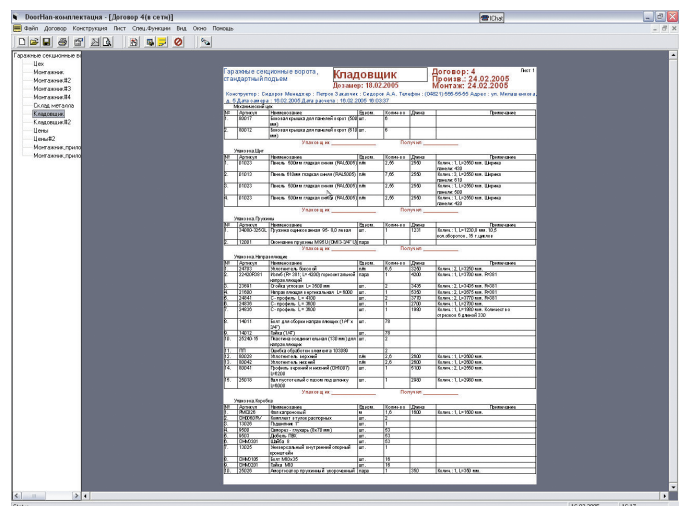
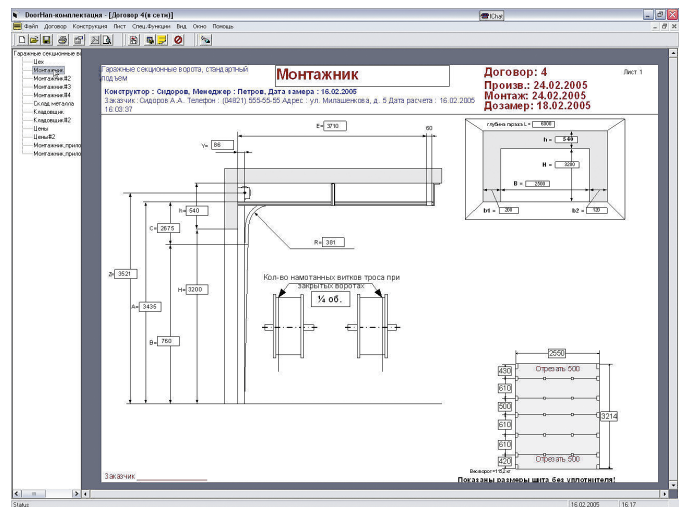
Изменения комплектации и конструкций секционных ворот отражаются в программном обеспечении в виде обновлений, которые доступны зарегистрированным пользователям бесплатно.

Вместе с программными продуктами поставляется подробное «Руководство пользователя» по установке и работе с программой.

Все продукты сопровождаются технической поддержкой. В случае возникновения проблем пользователь может позвонить или направить электронное письмо непосредственно разработчикам программных продуктов.

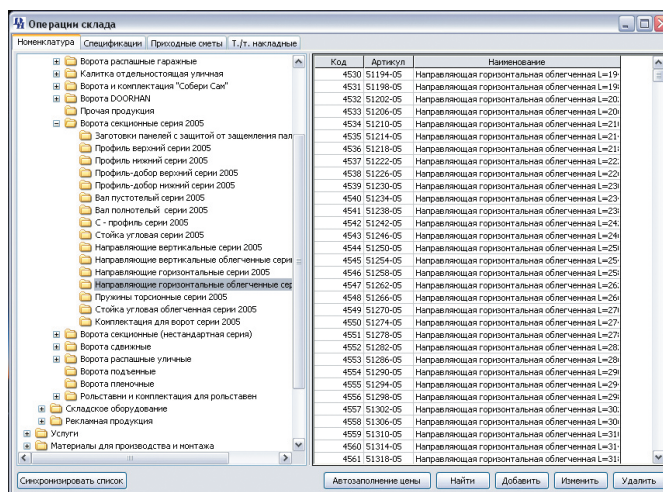
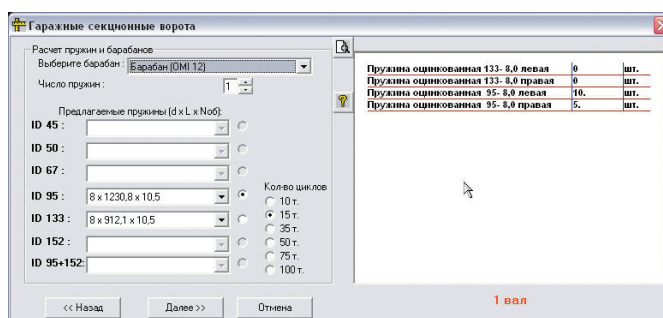
### Минимальные требования к конфигурации компьютера

Pentium II-300, 64 Мб, SVGA-card, Win98. Минимально необходимое место на диске для программы – 80 Мб, также необходимо место для

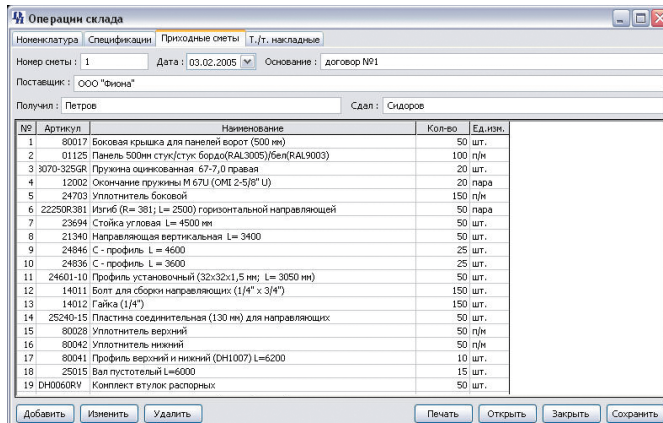


сохранения договоров. Наличие USB- или LPT-порта необходимо на сервере в случае серверной версии или на компьютере конструктора в случае автономной версии. Для сетевой версии необходима локальная сеть на протоколе TCP/IP 10 Мб/с, оптимально – 100 Мб/с.

Для работы любого количества пользователей необходим только один hasp-ключ, устанавливаемый на сервере. Соответственно, продление лицензии необходимо производить только с одним ключом.



Демо-версию программы вы можете получить у менеджера компании или скачать на сайте [www.doorhan.ru](http://www.doorhan.ru).





Для заметок